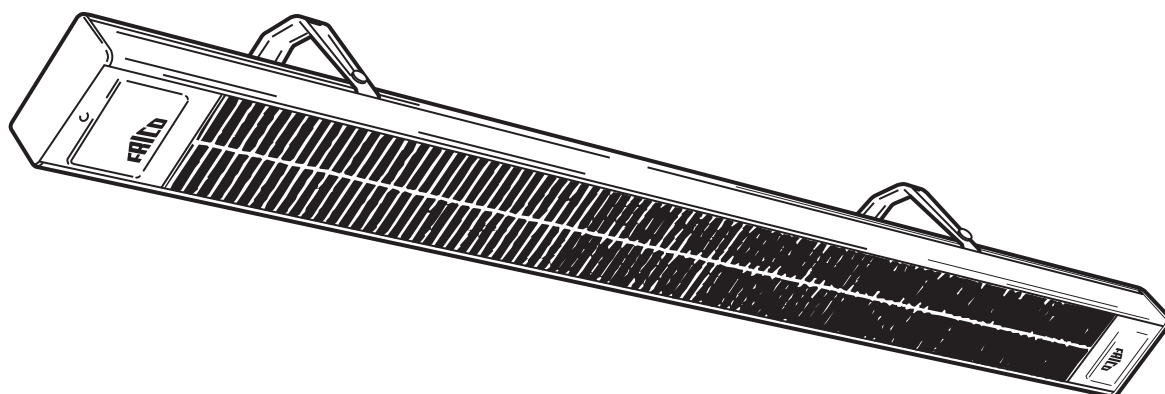


FRICO

Comfortinfra CIR



SE

... 4

GB

... 7

NL

... 10

NO

... 5

FR

... 8

FI

... 6

DE

... 9

CIR

Fig. 1

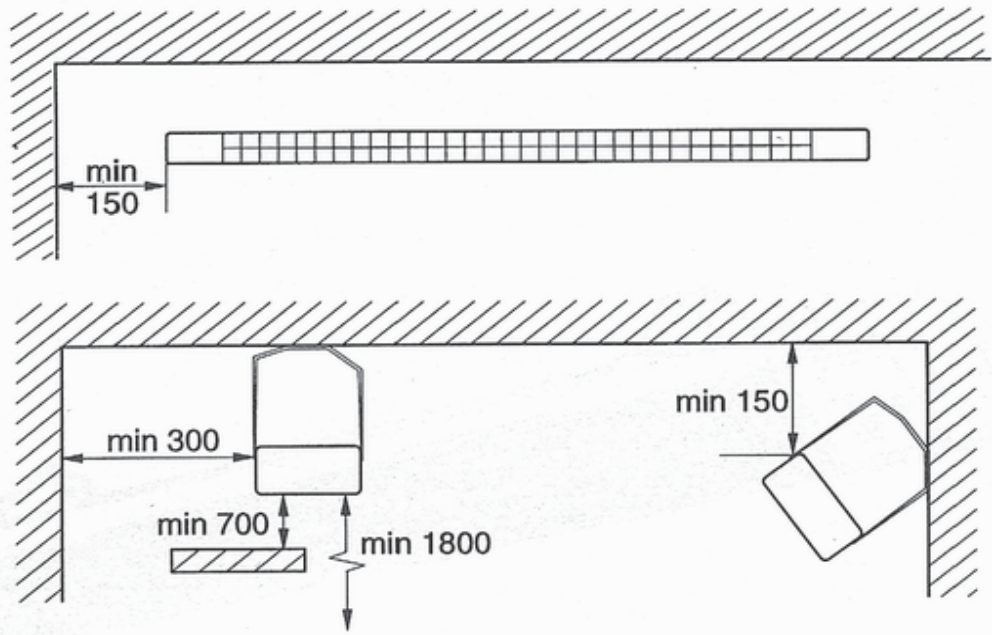


Fig. 2

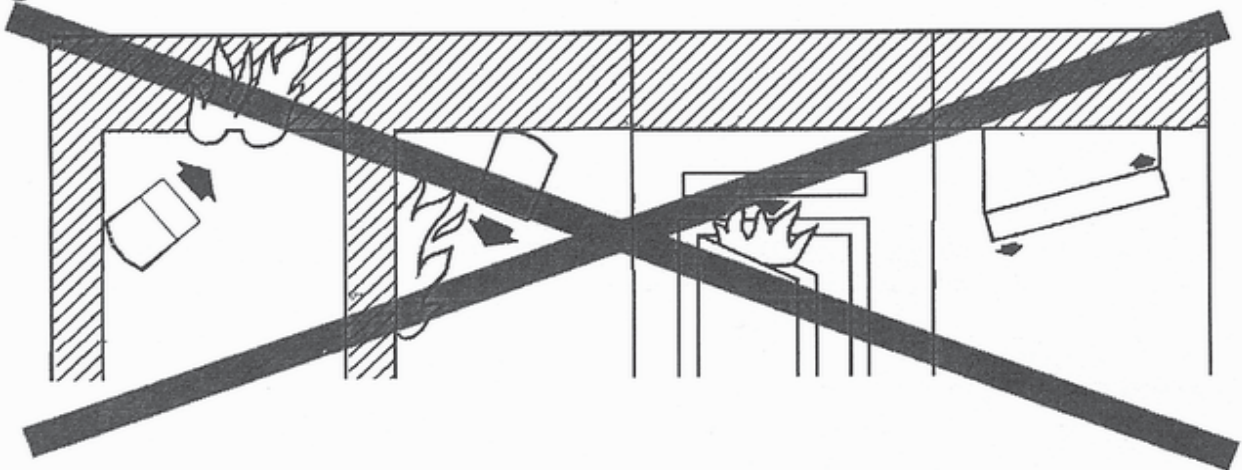
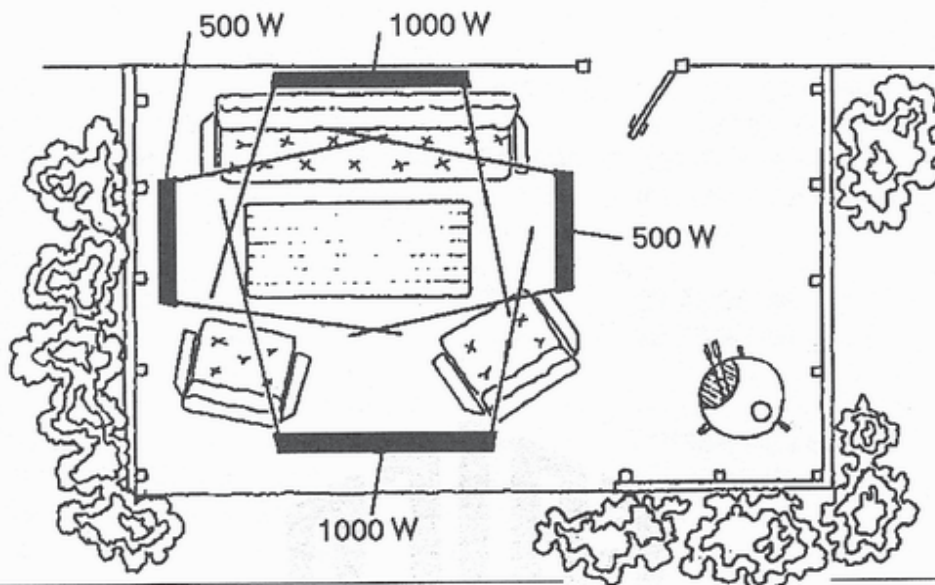
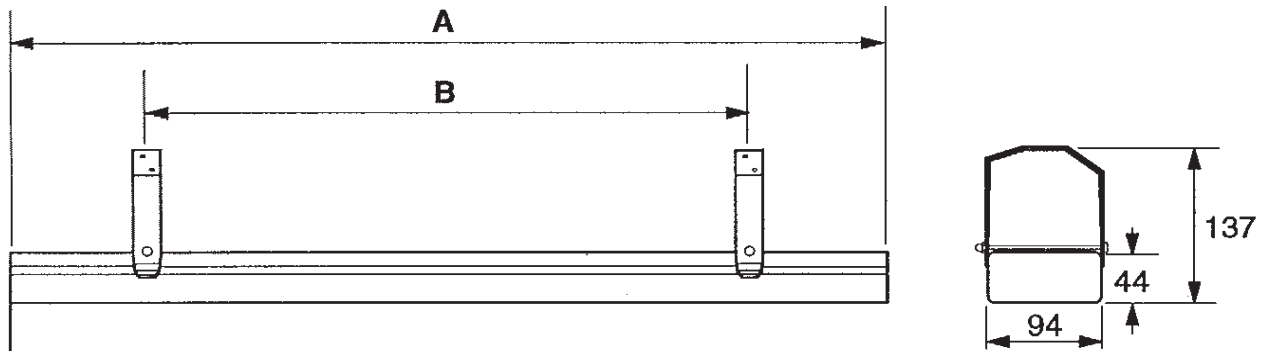


Fig. 3



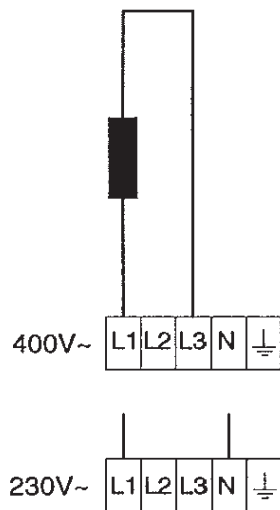
CIR



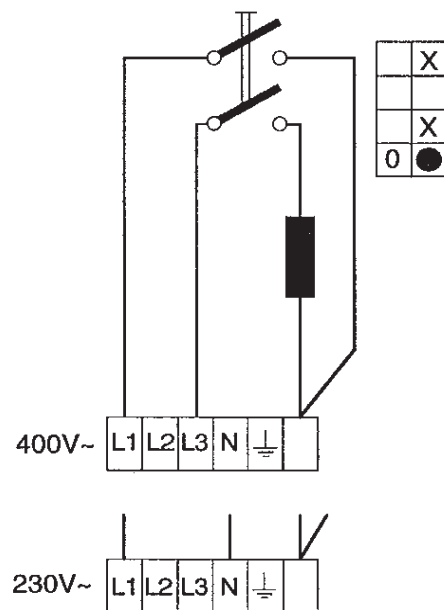
Typ Typpi Type	Effekt Teho Powre	230 V	400 V	A	B *)	B (min)
CIR 105	500 W	X		710	500	(300)
CIR 110	1000 W	X	X	1250	900	(600)
CIR 115	1500 W	X	X	1755	1200	(800)
CIR 120	2000 W	X	X	2180	1500	(1000)
CIR 205	500 W	X		710	500	(300)
CIR 210	1000 W	X	X	1250	900	(600)
CIR 215	1500 W	-	X	1755	1200	(800)
CIR 220	2000 W	-	X	2180	1500	(1000)

*) Rekommanderat / Suositus / Recommended

CIR 105 – 120



CIR 205 – 220



Area of use

The radiant heaters are primarily used to create comfortable heating on terraces, balconies, openair restaurants etc. They can also be used for selective heating in storage rooms and workshops. The Confortinfra is also approved for installation in bathrooms and shower rooms.

The heater is approved by SEMKO in splash proof design, IP24. It carries the CE-mark and is in compliance with the EMC-directive.

Positioning

The heaters must be mounted so that they enclose the area which is to be heated, see fig. 3. Suitable distance from the floor is 2—2,5 m. Closer to the floor is not recommended as the additional heat may seem unpleasant.

Mounting

- First study fig. 1 and 2. NB! The minimum distances in fig. 1 must be kept!
- The heaters may only be mounted horizontally!
- The heater must not be mounted so the circuit breaker can be reached from a bathtub or shower.
- The heater must not be placed directly under a wall-outlet!
- The mounting brackets enable mounting in three different angles for ceiling or wall mounting. Parallel to the wall/ceiling, 18° or 36° angle.
- Choose the desired angle and fasten the bracket onto wall or ceiling. The holes are Ø 5 mm, c-c distance is 25 mm.
- Fasten the heaters, snap into the brackets, and secure it by tightening the securing screws (104 mm long) and the domed nuts (spanner width 7 mm).

Electrical installation

The electrical installation should be permanent and carried out by a qualified electrician in conformity with prevailing regulations. The CIR 1XX type must be preceded by an all-pole switch. A terminal block, which enables connection to other heaters is situated on the same end of the heater as the name plate.

Please note that the inlet must be tight. A cable of EKK or EKLK type or similar must be used.

Minimum cross section area

230V

protected by 10A (up to 2 kW) - min. 1,5mm²

protected by 16A (2—3,5 kW) - min. 2,5 mm²

400V

protected by 10A (up to 4kW) - min. 1,5 mm²

protected by 1 6A (4—6 kW) - min. 2,5 mm²

Maintenance

The heater is on the whole made of rustproof material and usually does not require any maintenance. Pollution can in the long run dull the reflectors somewhat. This however has very little affect on its function.

If the heater is very dirty it can be cleaned with compressed air. If the reflector remains dirty it must be replaced by an authorized repairman. The reflector must not be polished as this may damage the protective surface.

Domaine d'application

Les dispositifs de chauffage à infrarouge s'utilisent principalement pour procurer de la chaleur de confort sur les terrasses, balcons, cafétérias de plein air, etc. Ils peuvent aussi servir à chauffer ponctuellement les entrepôts et les ateliers. L'infrarouge de confort est en outre homologué pour installation dans les salles de bain et de douche.

Le dispositif de chauffage est homologué par SEMKO en version étanche au rinçage IP24. Il porte aussi le marquage CE et satisfait les impératifs de la directive EMC.

Emplacement

Les dispositifs de chauffage doivent être placés de façon à couvrir la zone qu'ils doivent chauffer, voir figure 3. La hauteur de montage normale est de 2 à 2,5 m au-dessus du sol. Il convient d'éviter de monter l'appareil à des hauteurs inférieures, dans la mesure où l'apport en chaleur peut être désagréablement perçu.

Montage

- *Etudier d'abord les figures 1 et 2! ATTENTION! Les cotes minima selon figure 1 doivent être respectées! Le dispositif de chauffage se monte horizontalement!*
- *L'appareil ne doit pas être monté de façon à ce que l'interrupteur de courant puisse être atteint de la baignoire ou de la douche!*
- *L'appareil ne doit pas être placé directement sous une prise murale fixe!*
- Les consoles de fixation permettent trois positions d'angle différentes pour montage au plafond ou sur le mur.
- Parallèlement au plafond/mur, angle de 18° ou 36°.
- Sélectionner l'angle et fixer les consoles au plafond ou sur le mur. Les trous dans la console sont de diamètre 5 mm à une distance c/c de 25 mm.

- Encliqueter les dispositifs de chauffage infrarouge et les verrouiller avec les vis de sécurité (longueur 104 mm) et les écrous calotte (largeur de clé 7 mm).

Installation électrique

L'installation doit être fixe et exécutée par un installateur compétent et conformément aux prescriptions en vigueur. CIR 1XX doit être précédé d'un rupteur multiple. A l'extrémité où se trouve la plaque de données se trouve la réglette de raccordement, qui permet aussi des raccordements ultérieurs.

Les passages de câbles sont montés dans les ouvertures de type knock-out. Noter que le passage doit être étanche. Utiliser le type de câble EKK, EKLK ou équivalent.

Alimentation en puissance (par phase chargée):

230V

protégée 10A (jusqu'à 2 kW) – min. 1,5 mm²
protégée 16A (2–3,5 kW) – min. 2,5 mm²

400V

protégée 10A (jusqu'à 4 kW) – min. 1,5 mm²
protégée 16A (4–6 kW) – min. 2,5 mm²

Entretien

L'appareil est fabriqué principalement à partir de matériaux inoxydables et ne nécessite normalement aucun entretien. Dans certains cas, la pollution atmosphérique peut affaiblir légèrement les réflecteurs. Ceci n'affecte que modérément le fonctionnement.

Si le dispositif de chauffage est fortement encrassé, il convient de le nettoyer à l'air comprimé. S'il reste sale malgré tout, il faut faire remplacer le réflecteur par un professionnel. Le réflecteur ne doit pas être poli, car cela peut provoquer l'effet inverse et endommager la surface de protection.

Verwendungsbereich

Infrastrahler werden vorwiegend als Wärmespender für Wintergärten, Balkons und Straßenlokale etc. verwendet. Auch als örtliche Wärmequelle in Lagerräumen und Werkstätten einsetzbar. Der Strahler ist zudem für Installation in Badezimmern und Duschräumen zugelassen.

Das Gerät besitzt in spritzwassergeschützter Ausführung IP24 die Zulassung nach SEMKO sowie die CE-Kennzeichnung und entspricht den Anforderungen der EMC-Richtlinie.

Installationsort

Die Heizgeräte sind so anzubringen, daß ihr Strahlungsbereich den zu beheizenden Raum erfaßt, siehe Abb. 3. Die gewöhnliche Montagehöhe beträgt 2–2,5 m über dem Fußboden. Niedrigere Platzierung sollte vermieden werden, da die Heizwärme sonst als unbehaglich empfunden werden kann.

Montage

- Zuerst Abb. 1 und 2 genau studieren. ACHTUNG! Die Mindestmaße laut Abb. 1 müssen eingehalten werden.
- Das Heizgerät ist in Horizontallage zu montieren.
- Den Strahler so montieren, daß der Zugschalter von der Bade- oder Duschwanne aus nicht zu erreichen ist.
- Das Gerät darf nicht direkt unter einer Steckdose angebracht werden.
- Die Befestigungskonsolen gestatten drei verschiedene Winkelpositionen für Decken- oder Wandmontage: Parallel zu Decke/Wand, im Winkel von 18°, im Winkel von 36°.
- Winkel wählen und Konsolen an der Decke oder Wand befestigen. Die Löcher in der Konsole besitzen einen Durchmesser von 5 mm und einen Abstand voneinander von 25 mm.
- Infrastrahler festschnappen und mit Schraube (Länge 104 mm) und Mutter (7 mm) sichern.

Elektroinstallation

Der elektrische Anschluß (Festanschluß) ist von einem Elektriker gemäß den aktuellen Vorschriften vorzunehmen. Vor dem CIR 1XX muß ein allpoliger Schalter vorhanden sein. An dem Ende des Gerätes, an dem das Datenschild sitzt, ist Anschlußklemme vorhanden, die Weiterschaltung ermöglicht.

In die aufzubrechenden Öffnungen werden die beiliegenden Durchgangsmuffen montiert. Die Durchführung muß absolut dicht sein. Kabeltyp EKK, EKLK o.dgl. verwenden.

Speisungsspannung (je belastete Phase):
230 V.

Sicherung 10A (bis zu 2 kW) - mind. 1,5 mm².

Sicherung 16A (2-3,5 kW) - mind. 2,5 mm².

400 V.

Sicherung 10A (bis zu 4 kW) - mind. 1,5 mm².

Sicherung 16A (4-6 kW) - mind. 2,5 mm².

Wartung

Das Gerät ist hauptsächlich aus rostbeständigem Werkstoff hergestellt und fordert gewöhnlich keine Wartung.

Luftverunreinigungen können in gewissen Fällen langfristig dazu führen, daß die Reflektoren etwas matter werden. Dies wirkt sich jedoch nur in begrenztem Umfang auf die Funktion aus.

Bei starker Verschmutzung des Strahlers sollte er mit Druckluft gereinigt werden. Wird der Reflektor trotzdem nicht sauber, ist er von einem Fachmann auszuwechseln. Den Reflektor nicht polieren, da dies durch Beschädigung der Schutzschicht gegensätzlichen Effekt hat.

Toepassingsgebied

De infraverwarmingen worden vooral gebruikt voor het verwarmen van terrassen, balkons en zitgelegenheden in de openlucht, enz. Ze kunnen ook worden gebruikt als plaatselijke verwarming in loodsen en werkplaatsen. De Comfortinfra is bovendien goedgekeurd voor installatie in badkamers en doucheruimten.

De verwarming is goedgekeurd door SEMKO in de spatdichte uitvoering IP24. Hij is eveneens voorzien van een CE-merk en voldoet aan de eisen van de EMC-richtlijn.

Plaatsen

De verwarmingen dienen zodanig te worden geplaatst te worden geplaatst dat het terrein dat verwarmd moet worden omsluiten, zie fig. 3. De normale montage-hoogte is 2–2,5 meter boven de grond. Lagere montage dient te worden vermeden, aangezien de warmtetoer dan gemakkelijk als onbehaaglijk kan worden ervaren.

Monteren

- Bestudeer eerst afb. 1 en 2! LET OP! De minimale maten volgens afb. 1 moeten geëerbiedigd worden!
- De verwarming moet horizontaal worden gemonteerd.
- Het apparaat mag niet zodanig worden gemonteerd dat de trekschakelaar kan worden bereikt vanuit de badkuip of douchecabine.
- Het apparaat mag niet rechtstreeks onder een vast stopcontact worden geplaatst!
- De bevestigingsbeugels hebben drie verschillende bevestigingsstanden voor montage tegen wand of dak: parallel met wand/dak, onder een hoek van 18° of van 36°.
- Kies de hoek en schroef de beugels vast aan de wand of het dak. De gaten in de beugels hebben een diameter van 5 mm en een hart/hart-afstand van 25 mm.

- Klik de infraverwarmingen vast en borg ze met de borgschroeven (lengte 104 mm) en koepelmoeren (sleutelbreedte 7 mm).

Installeren van de elektriciteit

De installatie dient vast te zijn en uitgevoerd te worden door een bevoegde installateur volgens de van kracht zijnde bepalingen. De CIR 1XX moet vooraf gegaan worden door een alpolige stroomschakelaar. Aan het uiteinde waar de kenplaat zit, bevindt zich een aansluitplug die ook gebruikt kan worden voor serieschakeling.

In de knock-out openingen dienen de meegeleverde kanalen gemonteerd te worden. Zorg ervoor dat de kanalen niet lekken. Gebruik kabel van het type EKK, EKLK of een overeenkomstig type.

Voeding (per belaste fase):

230 V

Begrensd: 10A (tot aan 2 kW) – min 1,5 mm²

Begrensd: 16A (2–3,5 kW) – min 2,5 mm²

400 V

Begrensd: 10A (tot aan 4 kW) – min 1,5 mm²

Begrensd: 16A (4–6 kW) – min 2,5 mm²

Onderhoud

Het apparaat is hoofdzakelijk vervaardigd van roestvrij materiaal en behoeft in normale gevallen geen onderhoud. Luchtverontreinigingen kunnen op de lange duur de reflectoren enigszins mat maken. Dit kan de werking enigszins beperken.

Wanneer de verwarming erg vuil is, kan hij het beste met een hogedrukspuit worden schoongemaakt. Indien de reflector dan nog niet schoon wordt, dient hij door een vakman te worden vervangen. De reflector mag niet worden gepolijst. Dit kan namelijk een negatief effect hebben doordat de beschermende buitenlaag beschadigd raakt.



Declaration of Conformity

We

**Frico AB
Box 102
S-433 22 Partille**

under own responsibility hereby declare that the following product(s)

Room heaters: Infrared radiators

**Type: CIR 105, CIR 110, CIR 115 and CIR 120.
CIR 205, CIR 210, CIR 215 and CIR 220.**

which is(are) covered by this declaration of conformity comply with the

**EC Electromagnetic Compatibility (EMC) Directive 89/336 /EEC & 92/31 EEC
EC Low Voltage Directive (LVD) 73/23/EEC**

and is(are) manufactured in accordance with the following stated harmonised standard(s) or other normative document(s).

**EMC: EN 55 014: 1993
EN 60 555-2/3: 1991
EN 55 104**

**LVD: EN 60 335-1: 1988 incl. Am. 2, 5, 6, 51-54
EN 60 335-2-30: 1992 incl. Am. 51**

Partille , 15 December 1995

**Mats Careborg
Technical Manager**

Main office

FRICO AB
Box 102
S-433 22 Partille
SWEDEN

Tel: +46 (0)31 336 86 00
Fax: +46 (0)31 26 28 25
e-mail: mailbox@frico.se
<http://www.frico.se>

Norway

FRICO AS
Postboks 82, Alnabru
N-0614 Oslo
NORWAY

Tel: +47 (0)2 272 38 44
Fax: +47 (0)2 272 38 39
e-mail: mailbox@frico.no
<http://www.frico.no>

France

FRICO FRANCE
7, rue de la libération
F-69 270 Fontaines sur Saone
FRANCE

Tel: +33 (0) 4 72 42 99 42
Fax: +33 (0) 4 72 42 99 49
e-mail: info@frico.fr

Russia

FRICO representative office in Russia
1 st Golutvinsky per., 3
Moscow 109180
RUSSIA

Tel/Fax: +7 095 238 63 20
e-mail: frico@orc.ru