

Dimplex



Unicomp 557

Installatie en gebruiksaanwijzing

1. ALGEMEEN

1.1 Electronic

De Unicomp 557 bestaat uit een sokkel met de aansluitklemmen en de behuizing met de electronic. De sokkel zelf is te bevestigen op een DIN-rail. Om de behuizing van de sokkel te verwijderen, dient men de veiligheidspal naar onder te bewegen.

De Unicomp 557 heeft een display met een drievoudige 7-segment-aanduiding voor de visuele voorstelling van de ingestelde waarden en met 3 lichtpunten om de bedrijfstoestand van het uurwerk, het ED-signaal en SH weer te geven.

12 Ledjes markeren de op dat ogenblik aangeduide parameter.

Daarvoor liggen 8 lichtpuntjes onder elkaar die achtereenvolgens de parameter AT, LG, Code, LZ, EDS, ABS, SWT, en E2S voorstellen. De 4 hoofdinstantellingen voor de kenlijn E1 tot E4 kunnen gebeuren met behulp van ingebouwde potentiometerschroeven.

1.2 Buitenvoeler

Het is aan te raden de buitenvoeler langs de noordzijde van het gebouw te plaatsen, op een hoogte van minstens 2,5 meter boven de grond en minstens 1 meter van de deur, venster of verluchtingsopening te monteren. De aansluitingskabel van de buitenvoeler is +/- 1,5 meter lang en mag tot maximum 30 meter verlengd worden met 2 x 1,5 mm².

2. AANDUIDING VAN DE WAARDEN

Met de drukknop A kunnen de ingestelde parameters zichtbaar gemaakt worden. Door kortstondig te drukken worden de parameters in neerwaartse zin doorlopen. Door blijvend te drukken worden de parameters in opwaartse zin doorlopen.

Indien één van de 4 potentiometers wordt bediend, verschijnt de waarde van deze parameter onmiddellijk op het display (ook bij uitgeschakelde display) en licht de transparante potentioknop op. Hierdoor voorkomt men dat deze parameterinstelling per ongeluk en onopgemerkt veranderd worden.

Wanneer het display ingeschakeld is, duiden de 3 status-punten de bedrijfstoestand van SH (links), ED (midden) en ZW (rechts) aan. De aanduiding van het uurwerkpunt ZW verloopt als volgt:

Status-punt (ZW) aan = uurwerk staat stil en wacht op nachtsignaal (LF).

Status-punt (ZW) pinkt = uurwerk loopt.

Als het display uitgeschakeld is, wordt enkel de toestand van het uurwerk (ZW) aangeduid. Bij het geval van een fout is ook dit punt uitgeschakeld.

2.1 Aanduiding en instelling van de parameterwaarden

Met de toetsen "+" en "-" worden de parameterwaarden van Code t/m E2S veranderd. De parameter Code, EDS en E2S moeten met de toets "-" geactiveerd worden. Daar de gebruiker deze parameters niet mag veranderen, wordt de toets "-" met een afneembaar doorzichtig plaatje afgedekt. De veranderde waarden worden 60 sec. na de laatste instelling blijvend opgeslagen. Op hetzelfde ogenblik zal het display doven.

2.2 (AT/ °C) Buitentemperatuur

Aanduidwaarde met een bereik van –25 tot 39 °C.

Led AT aan = ogenblikkelijke buitentemperatuur wordt op het display weergegeven.

Led AT pinkt na 20 sec. = de geldende gemiddelde waarde van de buitentemperatuur wordt op het display weergegeven.

Waarde op het display pinkt = werkingsbereik –25 tot 39 °C is onder- of overschreden.

FU op de display pinkt = buitenvoeler onderbroken.

FS op de display pinkt = buitenvoeler kortgesloten.

Opm.: De geldende gemiddelde temperatuur is de gemiddelde temperatuur over 24 uur. Bij niet opgestelde toestellen wordt deze waarde niet gegeven.

De "+" en "-" toetsen kunnen niet bediend worden, maar kunnen wel de 20 sec en de 60 sec tijdsgrens terugzetten. Bij het indrukken van de toets A licht het ledje LG op.

2.3 (LG) Laadgraad

Aanduidwaarde met een bereik 0 tot 100 %.

Led LG aan = temperatuurafhankelijk laadpercentage verschijnt op het display.

Led LG pinkt na indrukken van "+" toets = tijdsafhankelijk laadpercentage verschijnt op het display.

2.4 Code

Fabrieksinstelling 000 om 8h laadmodel. Deze waarde mag niet veranderd worden.

Verstellen van de Code:

Met de toets "-" wordt de verstelling mogelijk en op het display zal het linkse cijfer pinken. Met de "+" en de "-" toets kan de waarde van dit cijfer veranderd worden.

Met de toets A wordt tot het middelste cijfer verder geschakeld wiens waarde zoals voordien kan veranderd worden.

Wordt de toets A nogmaals ingedrukt, kan het rechter cijfer versteld worden.

Wordt de toets A weer ingedrukt, verschijnt de gehele instelcode ter controle op het display.

2.5 Looptijd (laufzeit LZ)

Instelwaarde voor de gebruiker met een bereik van 0 tot 22h.

Led LZ aan = de tijd verstreken sinds het begin van de laatste nachtstroomperiode (LF-vrijgave).

Vrijstellen van de looptijd:

Met de toets "+" en "-" kan de looptijd naar boven of naar onder versteld worden.

Indrukken van deze toetsen doet de looptijd met 1 uur verspringen. Worden de toetsen blijvend ingedrukt, dan verspringt de looptijd met 5 uur.

Bij het overschrijden van het instelbereik zal de looptijd terug op 00 springen en kan van daaruit weer verdergesprongen worden.

2.6 EDS tot E2S

Instelwaarde op het display:

Led EDS aan = ED-systeem in % (voor de vakman).
Fabrieksinstelling 80 %.

Werking: aanpassen van het voortgebrachte signaal van het ED-systeem.
(Deze waarde mag niet veranderd worden).

Bereik: 30 tot 100 %

Led ABS aan = laadvermindering in % (voor de vakman).

Werking: vermindering van de ingestelde procentuele oplading bij het aansturen van de klem KU.

Bereik: 0 tot 100 %

Vb.: om op bepaalde dagen een verminderde lading te bekomen.

Led SWT aan = het percentage van de nachtlading waarop de dagnalading moet beginnen.

Bereik: 0 tot 100 %

Led E2S aan = E2 sprong in % van de LG (voor de vakman).

Werking: percentagesprong van de oplading bij het onderscheiden van de ingestelde waarde van E2.

Bereik: 0 tot 30 %

Verstellen van de parameters:

Met de toetsen "+" en "-" kunnen de parameters van EDS...E2S versteld worden.

Indrukken van de toetsen doet de waarde met 1 verspringen. Worden de toetsen blijvend ingedrukt, dan verspringt de parameter met 10.

Bij het overschrijden van het instelbereik zal de parameter terug op 00 springen en kan van daaruit weer verdergesprongen worden.

2.7 E1 tot E4

Instelwaarden voor de vakman (E2 ook voor de gebruiker).

Deze parameters kunnen m.b.v. de potentiometers ingesteld worden. De reeds vroeger ingestelde waarde verschijnt direct op het display en de geselecteerde potentiometer licht op.

E1: Dit is de buitentemperatuur waarbij de spaarkachels volledig opladen (100 %).

Instelling kuststreek = -08 °C

Instelling midden België = -10 °C

Instelling hoog België = -12 °C

(het display dooft automatisch na +/- 1 min)

Bereik: -25 tot 11 °C

E2: Dit is de buitentemperatuur waarbij de spaarkachels eenopladingpercentage krijgen gelijk aan het percentage van E2S dat vooraf werd ingesteld. (Het display dooft automatisch na +/- 1 min)

Bereik: 1 tot 25 °C

E3: Met deze afregeling bepalen we de tijdsduur van de nachtstroomvrijgave. Bij achterwaartse sturing (meestal toegepast bij het gebruik van een oplaadregelaar) volgt men de volgende regel:

Instelwaarde = totale duur vrijgave nachtstroom – 1u.

Standaardinstelling = 7 uur.

(het display dooft automatisch na +/- 1 min)

Bereik: 0 tot 12h

E4:

Bereik: 0 tot 60 %

2.8 Grondinstellingen

De werkingsinstellingen

Code = 000

EDS = 80 %

ABS = 0 %

SWT = 85 %

E2S = 15 %

kunnen op eender welk ogenblik heringesteld worden door de toetsen "+" en "-" tegelijkertijd in te drukken.

3. AANSLUITING (zie schema)

3.1 Buitenvoeler

Klemmen W2 en W3: aansluiting van de buitenvoeler type 983.

Klemmen W1 en W2: aansluiting van de buitenvoeler type 981.

3.2 Stuuringang 230 V AC

Klemmen N en L : 230 V dagspanning.

Klem LF : fase van de nachtspanning (zie schema).

Klem VR : voorwaartse en achterwaartse omschakeling.

3.3 Signaaluitgang

Klemmen Z1 en Z2: stuurleiding naar A1 en A2 van de dynamische spaarkachels.

Opgelet: Stuurleiding controleren op kortsluiting of lekstroom.

De Ohm-weerstand moet gelegen zijn tussen de 240 Ω en ∞ .

Klem SH : stuurleiding naar contactor voor de statische spaarkachels.
(zie schema)

4. FOUTMELDINGEN EN AANWIJZINGEN

4.1 Fout in toestel

Na het inschakelen van het display worden de RAM, de ROM en de TRIAC getest.

Indien er in één van deze een fout zit, wordt dit zichtbaar door een "GF" (Gerätefehler) op het display en tevens zullen de 8 ledjes beginnen te pinken. Het toestel kan dan ook niet meer bediend worden.

4.2 Looptijd fout

De looptijd na de nachtvrijgave wordt periodisch in codeerde vorm opgeslagen. Bij een eventuele fout start de klok op 6 uur. "LF" zal dan ook pinken. Bij het bedienen van de toets "A" wordt de fout opgelost.

4.3 Buitenvoeler kortgesloten

Een temperatuur hoger dan ca. 80 °C wordt door de voeler als een kortsluiting aanzien. "FS" pinkt en het toestel kan niet meer bediend worden!

4.4 Buitenvoeler onderbroken

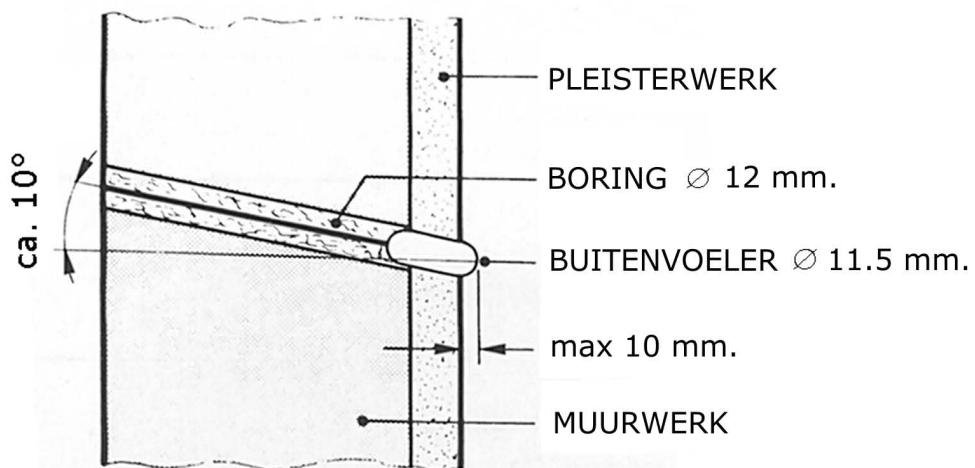
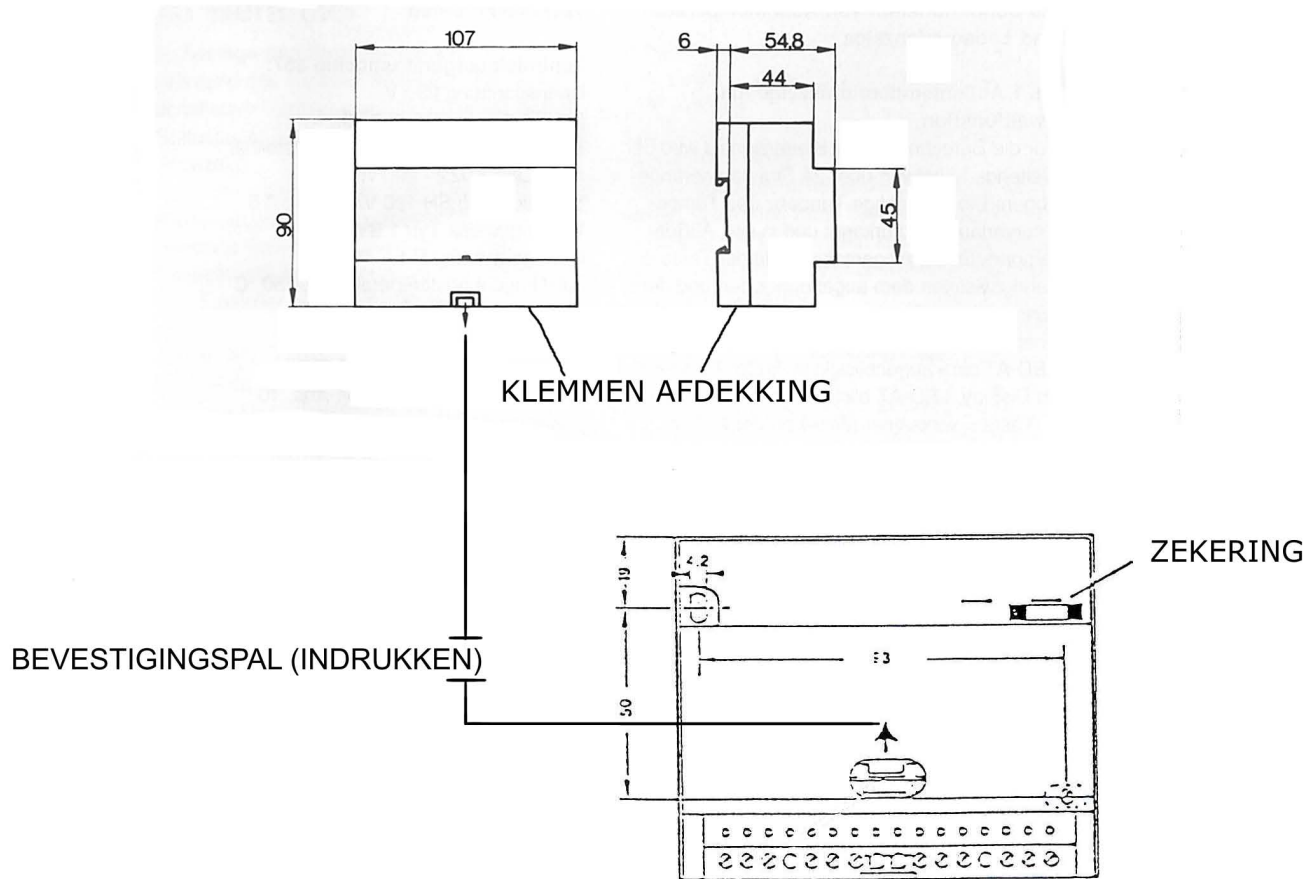
Een temperatuur lager dan ca. -50 °C wordt als een onderbreking beschouwd.

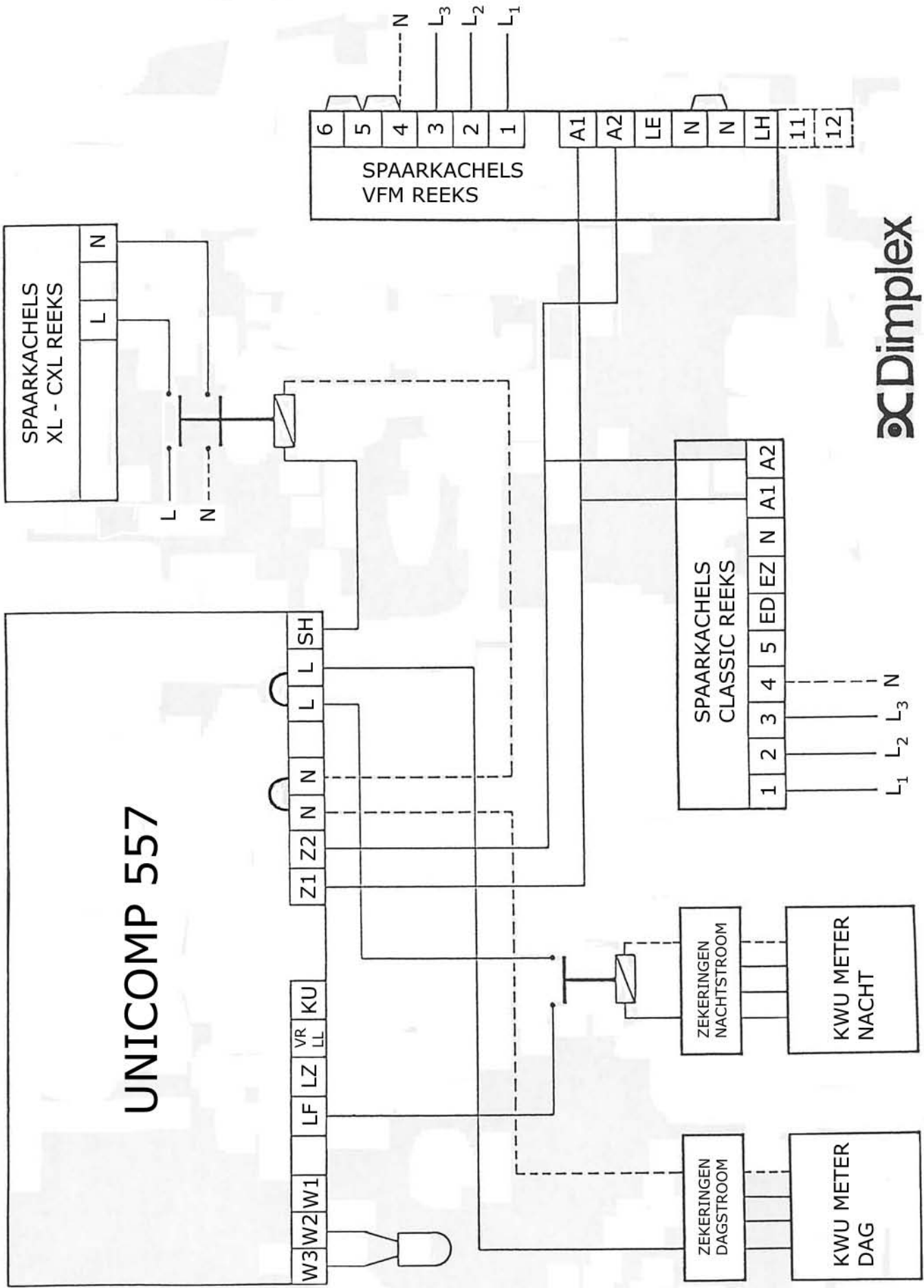
"FU" pinkt en het toestel kan niet meer bediend worden!

5. OPMERKINGEN

- De Unicorp 557 kan zonder technische problemen de plaats van de 535, de 537 of de 556.2 innemen.
- Tijdens de normale werking van het toestel licht geen enkele led op.
- Niet gebruikte klemmen mogen niet als verbindingklemmen gebruikt worden.
- In de installatie kan eventueel een schakelaar geplaatst worden in de leiding van Z1 en SH om zo de stuurkringen van de toestellen in de zomerperiode eenvoudig uit te schakelen.

6. Technische kenmerken





AANSLUITSCHEMA AKKUMULATIEKACHELS
EN OPLAADAUTOMAAT

Dimplex



Unicomp 557

Installation et mode d'emploi

1. GENERALITÉS

1.1 Circuits électroniques

L'Unicomp 557 se compose d'un socle portant les bornes de raccordement et du boîtier électronique. Le socle lui-même se fixe sur un rail DIN .

Pour dégager le boîtier électronique du socle, abaisser le cliquet de fixation.

L'Unicomp 557 possède un écran d'affichage triple à 7 segments, qui permet la visualisation des valeurs de consigne, et de 3 témoins lumineux indiquant l'état de fonctionnement de la minuterie et du signal de ED et SH.

12 DEL caractérisent le paramètre indiqué à cet instant. A cet effet sont prévus 8 témoins lumineux en colonne, qui représentent respectivement les paramètres AT, LG, Code, LZ, EDS, ABS, SWT et E2S. Les 4 réglages principaux pour la caractéristique E1...E4 se font au moyen des vis potentiométriques incorporées.

1.2 Sonde extérieure

Il est recommandé d'installer la sonde extérieure sur la façade Nord du bâtiment, à une hauteur de 2,5 m au moins au-dessus du sol et à 1 m minimum des portes, fenêtres ou bouches d'aération. Le câble de raccordement de la sonde a une longueur d'environ 1,5 m et peut être prolongé jusqu'à un maximum de 30 m au moyen d'un câble de 2 x 1,5 mm.

2. AFFICHAGE DES VALEURS

Le bouton-poussoir A permet de visualiser les paramètres de consigne. De brèves pressions font défiler les paramètres en sens descendant. Une pression prolongée les fait défiler en remontant.

Lorsque l'on manipule l'un des 4 potentiomètres, la valeur du paramètre apparaît immédiatement à l'affichage (même si celui-ci est désactivé), et le bouton transparent du potentiomètre s'éclaire. Ceci invite que l'on modifie accidentellement et par inadvertance des réglages de paramètres.

Lorsque l'écran est actif, les 3 champs d'état indiquent l'état de fonctionnement de SH (à gauche), ED (au centre) et ZW (à droite).

Le témoin d'horloge (ZW) fonctionne comme suit :

Témoin d'état (ZW) allumé = minuterie arrêtée, en attente du signal de nuit (LF).

Témoin d'état (ZW) clignotant = minuterie en cours.

Lorsque l'écran est inactif, seul l'état de la minuterie (ZW) est activé. En cas d'anomalie, ce témoin est également éteint.

2.1 Affichage et sélection des paramètres

Les touches "+" et "-" permettent de modifier les valeurs paramétriques de Code à E2S. Les paramètres Code, EDS et E2S doivent être activés via la touche "-". Etant donné que l'utilisateur ne peut modifier ces paramètres, la touche "-" est protégée par une plaquette transparente amovible. Les valeurs modifiées restent en mémoire 60 sec. Après le dernier réglage. A ce moment, l'écran s'éteint.

2.2 (AT/ °C) Température extérieure

Plage d'affichage: -25 à 39 °C.

DEL AT allumé = affichage de la température extérieure courante.

DEL AT clignotant après 20 sec. = affichage de la valeur moyenne de la température extérieure.

Valeur clignotant à l'écran = plage de fonctionnement de -25 à 39 °C outrepassée dans un sens ou dans l'autre.

FU clignotant à l'écran = rupture de circuit à la sonde extérieure.

FS clignotant à l'écran = sonde extérieure en court-circuit.

N.B.: La température extérieure moyenne est la moyenne sur 24 heures.
Cette valeur n'est pas affichée sur les appareils non-installés.

Les touches "+" et "-" ne peuvent être contrôlées, mais peuvent réinitialiser la limite temporelle de 20 et de 60 sec. La DEL LG s'allume lorsque l'on appuie sur la touche A.

2.3 (LG) Niveau de charge

Plage d'indication : 0 à 100 %.

DEL LG allumée = affichage du pourcentage de charge en fonction de la température.

DEL LG clignote après pression de la touche "+" = affichage du pourcentage de charge en fonction du temps.

2.4 Code

Réglage d'usine 000 pour programme de charge de 8 h. Cette valeur ne peut être modifiée.

Réglage du Code:

Appuyer sur la touche "-", et le chiffre de gauche clignote à l'écran. La valeur de ce chiffre peut être modifiée au moyen des touches "+" et "-".

La touche A permet de passer au chiffre central, dont la valeur peut être modifiée comme pour le chiffre précédent.

Une nouvelle pression de la touche A permet de régler le chiffre de droite.

Si l'on presse une fois de plus la touche A, le code entier s'affiche à l'écran aux fins de contrôle.

2.5 Temps de marche (Laufzeit LZ)

Paramètre d'utilisateur, plage de 0 à 22h.

DEL LZ allumée = temps écoulé depuis le début de la dernière période de courant de nuit (libération de LF).

Réglage de temps de marche:

Les touches "+" et "-" permettent d'augmenter ou de diminuer le temps de marche. La pression de ces touches modifie d'une heure la durée de marche. Si l'on garde la touche enfoncée, la durée se modifie de 5 heures.

Si l'on dépasse la plage de réglage, la durée revient à 00 et peut être à nouveau réglée.

2.6 EDS à E2S

Paramètres à l'écran:

DEL EDS allumée = système ED en % (réservé au technicien).
Réglage d'origine 80 %.

Action: adaptation du signal produit par le système ED.
(Cette valeur ne peut être modifiée)

Plage: 30 à 100 %

DEL ABS allumée = diminution de charge en % (réservé au technicien).

Action: diminution du pourcentage charge installé via la borne KU.

Plage: 0 à 100 %

Ex.: obtention d'une charge moindre pour certains jours.

DEL SWT allumée = pourcentage de charge de nuit auquel doit commencer la charge complémentaire de jour.

Plage: 0 à 100 %

DEL E2S allumée = saut de E2 en % du LG (réservé au technicien).

Action: saut de pourcentage de la charge en cas de dépassement de la valeur de consigne de E2.

Plage: 0 à 30 %

Réglage de paramètres:

Les paramètres EDS à E2S peuvent être réglés via les touches "+" et "-". Une pression brève modifie les valeurs de 1. Une pression prolongée les modifie de 10. En cas de dépassement de la plage de réglage, le paramètre revient à 00 et le réglage peut être repris.

2.7 E1 à E4

Paramètres réservés au technicien (sauf 2, également pour l'utilisateur).

Ces paramètres peuvent être réglés au moyen des vis potentiométriques. La valeur antérieurement installée apparaît immédiatement à l'écran et le potentiomètre sélectionné s'éclaire.

E1: Température extérieure pour laquelle les accumulateurs se chargent totalement (100 %).

Réglage pour le littoral = -08 °C

Réglage pour le centre du pays = -10 °C

Réglage pour la Haute-Belgique = -12 °C

(l'écran s'éteint automatiquement après 1 minute environ)

Plage: -25 à 11 °C

E2: Température extérieure pour laquelle les accumulateurs reçoivent un pourcentage de charge égal au pourcentage de E2S antérieurement spécifié.

(l'écran s'éteint automatiquement après 1 minute environ)

Plage: 1 à 25 °C

E3: Ce réglage détermine la durée de fourniture du courant de nuit. Dans le cas du réglage à rebours (heure de début – généralement appliqué lorsque l'on utilise un régulateur de charge), on suit la règle suivante:

Valeur de réglage = durée totale du courant de nuit – 1h.

Plage: 0 à 12h

E4:

Plage: 0 à 60 %

2.8 Réglage de base

Les réglages opérationnels

Code = 000

EDS = 80 %

ABS = 0 %

SWT = 85 %

E2S = 15 %

peuvent être réinitialisés à tout moment par pression simultanée des touches "+" et "-".

3. RACCORDEMENT (voir schéma)

3.1 Sonde extérieure

Bornes W2 et W3 : raccordement de la sonde extérieure type 983.

Bornes W1 et W2 : raccordement de la sonde extérieure type 981.

3.2 Entrée de commande 230 V AC

Bornes N et L : tension de jour 230 V.

Borne LF : phase de la tension de nuit (voir schéma).

Borne VR : commutation de réglage de début/fin.

3.3 Sortie de signal

Bornes Z1 et Z2 : circuit de commande vers A1 et A2 des accumulateurs dynamiques.

Attention: Vérifier l'absence de court-circuit ou de courants de fuite dans le circuit de commande. La résistance ohmique doit se situer entre 240 Ω et ∞ .

Borne SH : circuit de commande vers le contacteur des accumulateurs statiques. (voir schéma)

4. MESSAGES D'ERREUR ET AFFICHAGES

4.1 Anomalie dans l'appareil

Lorsque l'écran est activé, un test est effectué sur le RAM, la ROM et le TRIAC. Si l'un de ces éléments présente une anomalie, l'écran affiche le message "GF" (Gerätefehler) et les 8 DEL clignotent. L'appareil ne peut alors être utilisé.

4.2 Erreur de temps de marche

Le temps de marche après activation est périodiquement mémorisé sous forme de code. En cas d'erreur, l'horloge démarre à 6 heures. "LF" clignote alors à l'affichage. L'erreur est supprimée par pression de la touche "A".

4.3 Court-circuit à la sonde extérieure

Une température supérieure à 80 °C environ, est considérée par la sonde comme un court-circuit. "FS" clignote et l'appareil ne peut plus être utilisé.

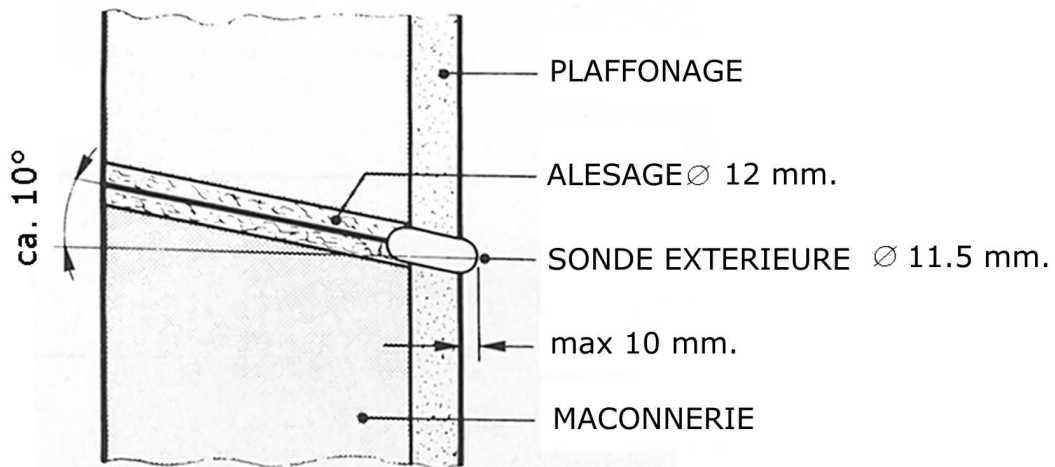
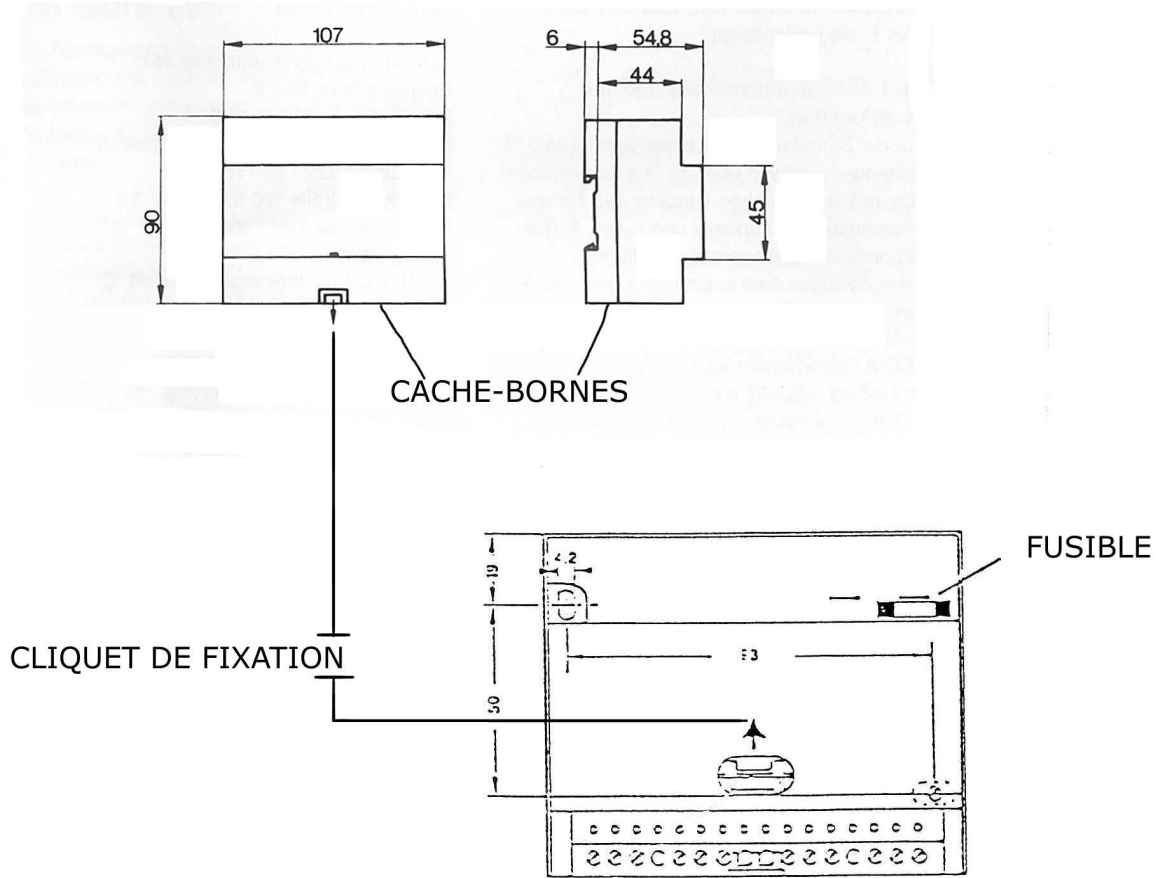
4.4 Rupture de circuit à la sonde extérieure

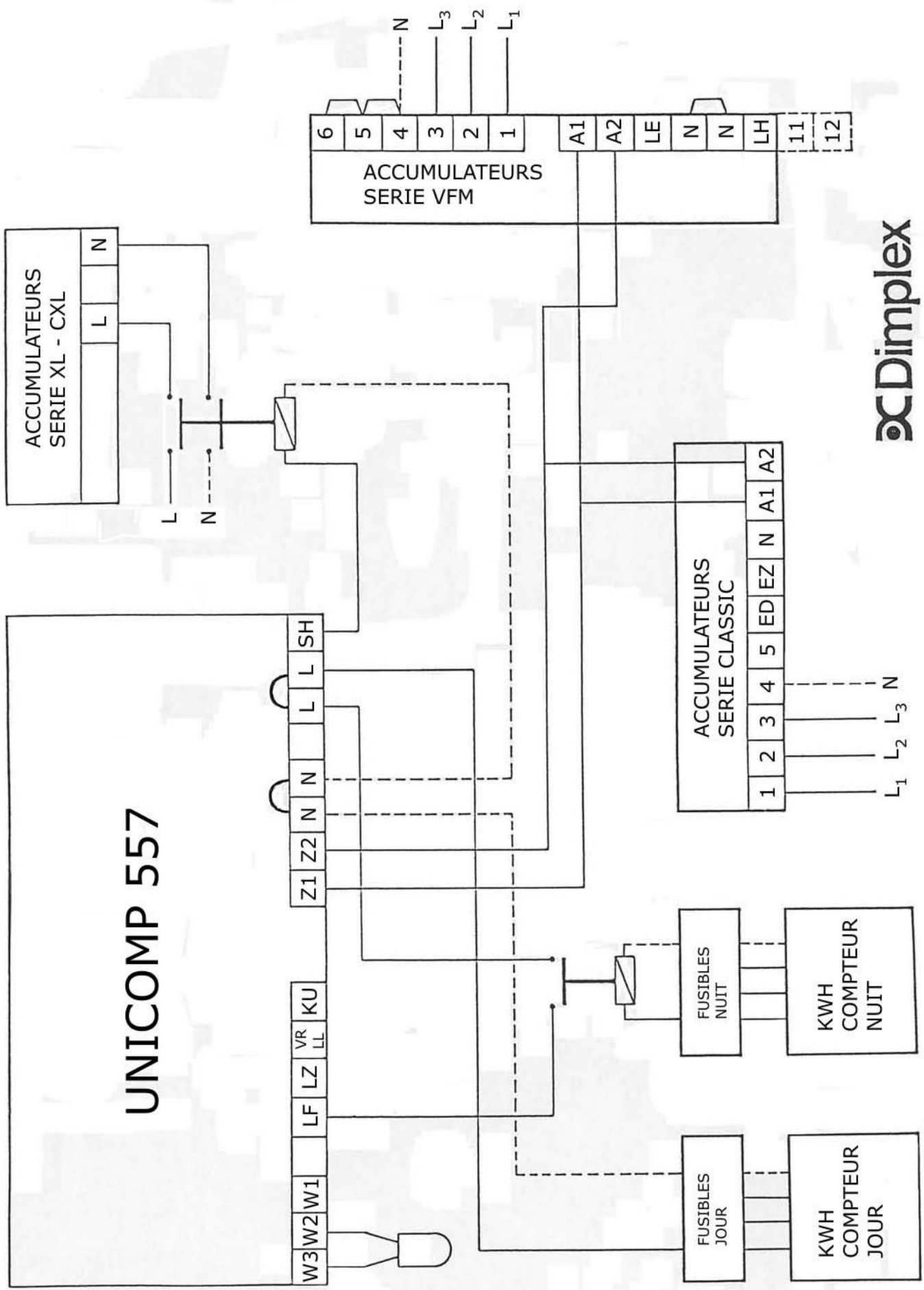
Une température inférieure à -50 °C environ, est considérée comme une rupture de circuit. "FU" clignote et l'appareil ne peut plus être utilisé.

5. REMARQUES

- L'Unicomp 557 peut remplacer sans aucun problème technique les modèles 535, 537 et 556.2
- Aucune DEL ne s'allume lorsque l'appareil est en fonctionnement normal.
- Les bornes non-utilisées ne peuvent être utilisées comme bornes de raccordement.
- Il est possible, après l'installation, de placer un interrupteur sur les lignes de Z1 et SH, de manière à pouvoir couper aisément les circuits de commande de l'appareils pendant les mois d'été.

6. Caracteristiques techniques





SCHEMA DE RACCORDEMENT ACCUMULATEURS ET REGULATEUR ELECTRONIQUE DE CHARGE