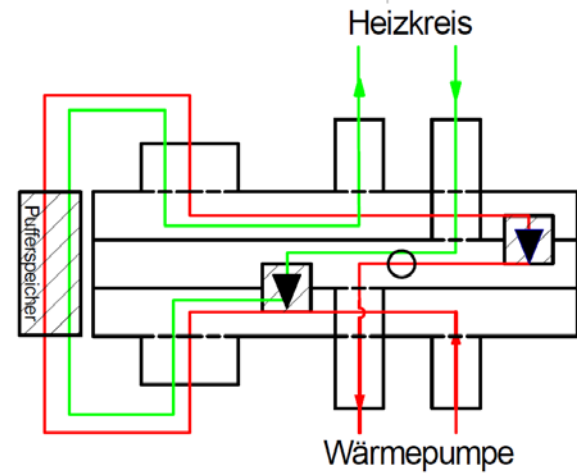
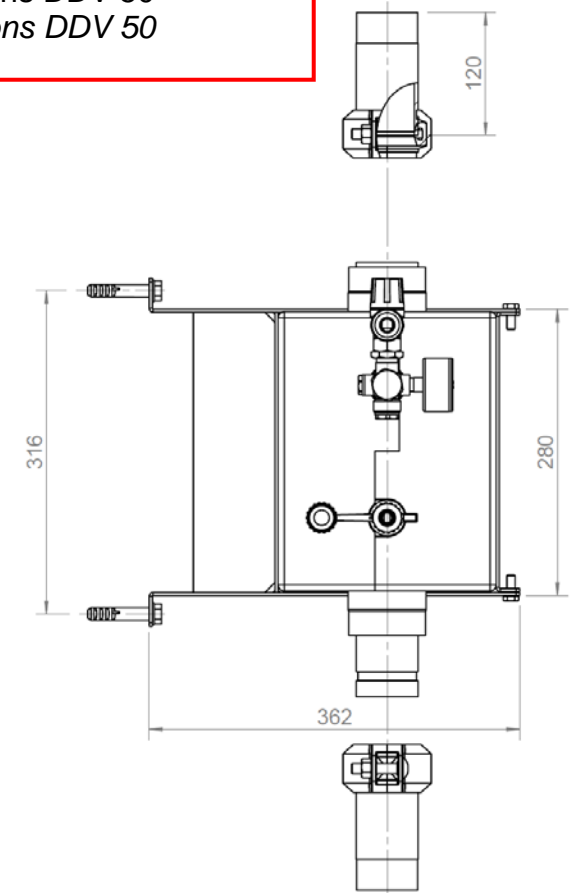


Abmessungen DDV 50
 Dimensions DDV 50
 Dimensions DDV 50



⚠ ACHTUNG!
 Vor Inbetriebnahme ist die Funktion und Dichtigkeit des gesamten Verteilers einschließlich der im Herstellerwerk montierten Teile zu prüfen!!

⚠ ATTENTION!
 Before startup ensure that the entire system, including all factory-assembled components, should be inspected to ensure that everything is working properly and that there is no leakage.

⚠ ATTENTION!
 Avant la mise en service. Dans ce contexte, vous devez contrôler le bon fonctionnement et l'étanchéité de l'installation entière, y compris celle des pièces montées dans l'usine du constructeur.