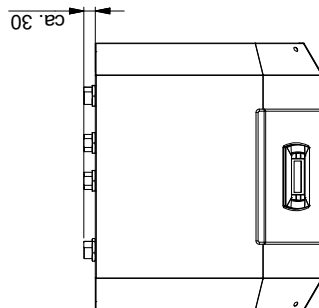
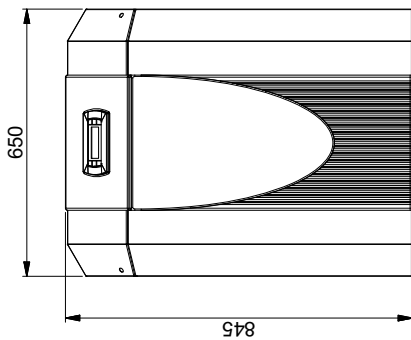
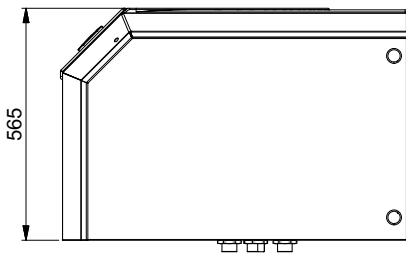
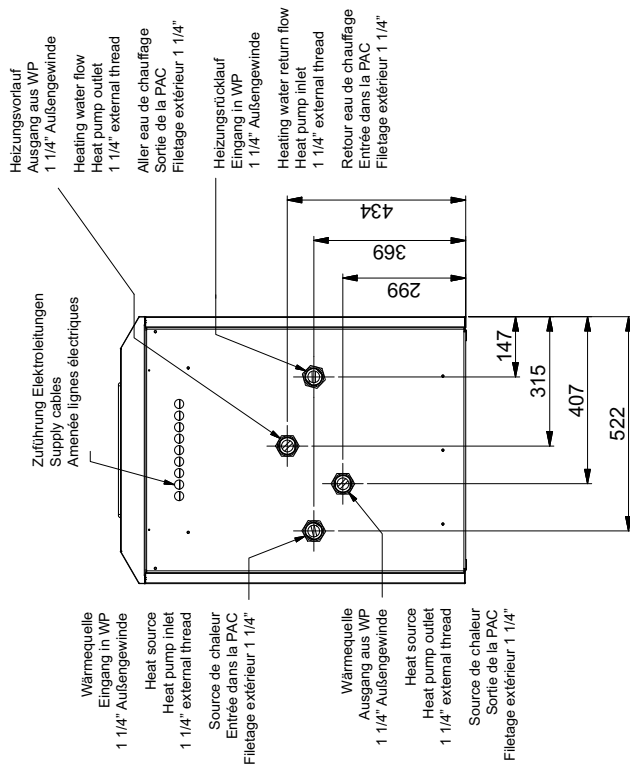


# 1 Maßbilder / Dimension Drawings / Schémas cotés

## 1.1 Maßbild / Dimension Drawing / Schéma coté SI 6TU - SI 14TU



( 1 : 20 )

