

SE	4
NO	6
FI	8
GB	10
FR	12
DE	14
NL	16

FRICO

SE

NO

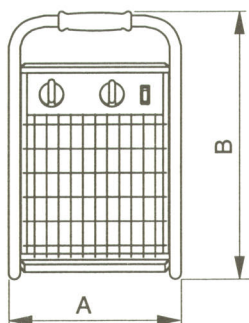
FI

DE

FR

NL

GB

**TIGER 2 kW**

A = 290

B = 445

C = 385

TIGER 3 kW

A = 290

B = 445

C = 385

TIGER 5 kW

A = 290

B = 445

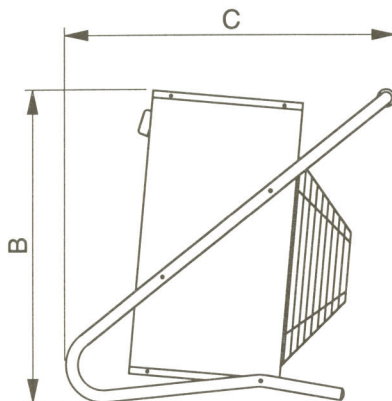
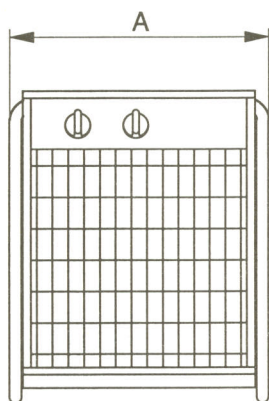
C = 385

TIGER 9 kW

A = 350

B = 530

C = 475

**TIGER 15 kW**

A = 415

B = 510

C = 525

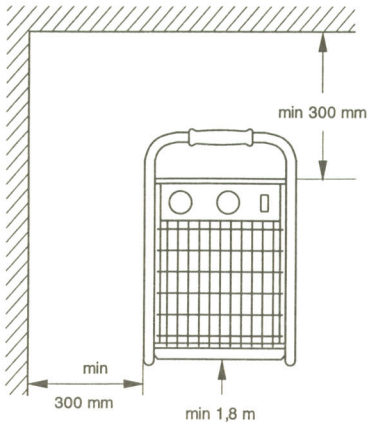
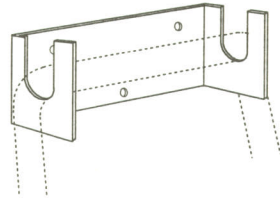


Fig. 1



- Minimimått vid fast montage
- Minimumsmål ved fast montasje
- Minimimitat kiinteässä asennuksessa
- Mindestabmessungen bei fester Montage
- Cotes minimales pour le montage à poste fixe
- Minimumafmetingen bij vast montage
- Minimum distances in permanent assembly

Flyttas apparaten ofta från sitt fasta läge kan upphängningskonsoll i stället användas. Rekvideras kostnadsfritt från vår kundservice.

Flyttes apparatet ofte, kan man benytte en veggkonsoll. Rekvireres kostnadsfritt fra vår kundservice.

Bei häufigem Versetzen des Geräts aus seiner festen Stellung können statt dessen Aufhängekonsolen verwendet werden. Kostenlos von unserem Kundendienst erhältlich.

Si l'appareil est déplacé souvent de sa position fixe, on pourra utiliser à la place la console de suspension qui peut être obtenue gratuitement auprès de notre service après-vente.

Wordt het apparaat vaak verplaatst uit zijn vaste stand, dan kan een ophangconsole in plaats daarvan worden gebruikt. Kosteloos aan te vragen bij onze klantenservice.

A mounting bracket can be used if the fan heater is often moved from its permanent assembly. The bracket can be obtained free of charge from our sales department.

Einsatzbereich

Die Heizlüfter Typ TIGER sind für die Beheizung von Räumen bestimmt. Die Geräte sind in erster Linie tragbar, können aber auch an einer Wand befestigt werden. Das Ständerhinterteil ist mit Löchern, Ø 6 mm, versehen. Dank der kompakten und robusten Ausführung sind die Heizlüfter für den Einsatz in verschiedenen Räumen, wie z.B. Lagerräumen, Garagen, Werkstätten, Läden usw. geeignet. Die Heizlüfter sind von den staatlichen Prüfanstalten der skandinavischen Länder SEMKO, NEMKO, DEMKO und FIMKO gutgeheißen. Kapselungsart: Schwallwassergeschützte Ausführung.

Elektrischer Anschluß:

Alle Heizlüfter sind mit einem 1,8 m langem Kabel versehen. Tiger 2 und 3 haben einen gewöhnlichen Stecker während die 400V-Dreiphasengeräte eine auf dem Kabel montierte CEE-Vorrichtung haben.

Auf dem 5kW 400V 3N-- und 9kW 400V 3N--Geräten findet sich auf der Geräterückseite auch eine 230V--Steckdose. Dies um den Anschluß einer eventuellen Beleuchtung, Bohrmaschine oder dergleichen zu ermöglichen. Die Steckdose darf höchstens mit folgenden Stromstärken belastet werden:

Leistung	3 kW, 400V3N--	5 kW, 230V3--
1/2	16 A	16 A
1/1	11,7 A	3,4 A
	5 kW, 400V3N--	9 kW, 400V3N--
1/2	16 A	16 A
1/1	8,8 A	3 A

Es wird vorausgesetzt, daß das Gerät mit 16A abgesichert ist.

Feste Installation

Feste Installationen sind von einem dazu berechtigten Installateur und in Übereinstimmung mit den geltenden Vorschriften auszuführen. Der Installation soll ein Allpolschalter mit mindestens 3 mm großer Kontaktöffnung vorgeschaltet sein, der am besten mit einer Signallampe versehen ist. Prüfen, ob die Netzspannung und die Angaben des Typenschild mit einander übereinstimmen. Ein Schaltplan ist auf der Deckelinnenseite zu finden. **MERKE:** Alle Arbeiten sind im spannungslosen Zustand durchzuführen.

Feste Montage

- Beachten, daß die Mindestabstände laut Abb. 2 eingehalten werden.
- Löcher für die Befestigungsschrauben markieren und bohren.
- Eventuelle Dübel sollen für die Wand richtig ausgelegt sein.

- Gerät anbringen und prüfen, ob es sicher und fest sitzt.
- Bei häufigem Versetzen des Geräts aus seiner festen Stellung können statt dessen Aufhängekonsolen verwendet werden. Kostenlos von unserem Kundendienst erhältlich.

Funktion



Tiger 2-15:

Hinsichtlich der Stellungen des Leistungswählers, siehe technische Daten.



Tiger 2-15:

Arbeitsbereich des Thermostates: 5-40°C



Tiger 2-9:

Kippschalter in Stellung °C \times führt dazu, daß der Thermostat nur die Leistung steuert; der Heizlüfter bläst kontinuierlich.

Überhitzung

Bei Überhitzung des Gerätes löst sich der eingebaute Temperaturbegrenzer aus. Sobald der Fehler behoben ist und sich das Gerät abgekühlt hat, kann der Temperaturbegrenzer durch Drücken des Knopfes auf der Geräteoberseite zurückgestellt werden. Bei wiederholten Überhitzungen, zuständigen Techniker zu Rate ziehen.

Wartung

Die Heizlüfter verlangen normalerweise keine Wartung. Schmutz und Staub können jedoch eine Überhitzung verursachen und dadurch eine Brandgefahr darstellen. Daher soll das Gerät regelmäßig gereinigt werden.

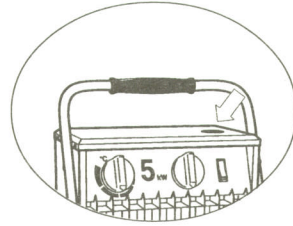
FI-Schutzschalter

Wenn die Installation durch einen FI-Schutzschalter geschützt ist und dieser bei Einschaltung des Gerätes auslöst, kann dies auf Feuchtigkeit in den Heizelementen zurückzuführen sein. Bei längerfristiger Nichtverwendung eines Heizelemente enthaltenden Gerätes und Lagerung in feuchtem Bereich kann Feuchtigkeit in die Elemente eindringen. Dies ist nicht als Fehler anzusehen, sondern wird am einfachsten dadurch behoben, daß das Gerät über eine Steckdose ohne FI-Schutzschalter angeschlossen wird, so daß den Elementen die Feuchtigkeit entzogen wird. Die Trockenzeit kann von ein paar Stunden bis zu ein paar Tagen dauern. Um diesem Geschehen vorzubeugen, ist es angebracht, das Gerät während einer längeren Einsatzunterbrechung kurzfristig in Gang zu setzen.

Sicherheit

- Das Gerät darf nicht im unmittelbaren Anschluß an eine Badewanne, Dusche, Waschbecken oder Schwimmbecken verwendet werden!
- Die Geräteoberflächen sind während des Betriebs heiß!
- Gerät nicht so anbringen, daß sich brennbares Material entzünden kann!
- Gerät weder ganz noch teilweise mit Kleidern oder dergleichen überdecken, da eine Überhitzung des Geräts Brandgefahr mit sich bringt!
- Gerät nicht direkt unter einer Steckdose anbringen!

Fig. 2



Durch Drücken des Knopfs auf der Geräteoberseite prüfen, ob sich der Temperaturbegrenzer während des Transports nicht ausgelöst hat.

Technische Daten

TYP

	P21	P31	P33	P53	P53
Leistung kW					
Anschlußspannung, V	2	3	3	5	5
Stromstärke, A	230V~	230V~	400V 3N~	230V 3~	400V 3N~
Stellungen des Leistungswählers, kW	8,8	13,2	4,4	12,6	7,3
	0 - ✕ - 2	0 - 2 - 3	0 - 1,5 - 3	0 - 3,3 - 5	0 - 2,5 - 5
Temperaturerhöhung der durchströmenden Luft, °C	18	27	27	31	31
Luftdurchflußmenge, m³/h	330	330	330	480	480
Gewicht, kg	5,7	6,0	6,3	6,7	6,7
	8721702	8721703	8721713	–	8721715

TYP

	P93	P93	P153	P153
Leistung kW				
Anschlußspannung, V	9	9	15	15
Stromstärke, A	230V 3~	400V 3N~	230V 3~	400V 3~
Stellungen des Leistungswählers, kW	22,7	13,1	38,1	21,9
	0 - 6 - 9	0 - 4,5 - 9	0 - 7,5 - 15	0 - 7,5 - 15
Temperaturerhöhung der durchströmenden Luft, °C	37	37	43	43
Luftdurchflußmenge, m³/h	720	720	1050	1050
Gewicht, kg	10,2	10,2	16,6	15,9
	–	8721719		

Domaine d'application

Les radiateurs soufflants type TIGER sont destinés au chauffage de locaux. Ces appareils sont en premier lieu portables, mais peuvent être montés à poste fixe sur un mur. La partie arrière du support comporte des trous de 6 mm. Par leur construction compacte et robuste, ces radiateurs soufflants conviennent à une utilisation dans divers locaux tels qu'entrepôts, garages, ateliers, magasins, etc. Les radiateurs soufflants sont homologués par SEMKO, NEMKO, DEMKO et FIMKO. Classe de protection: protection contre les chutes et projections d'eau.

Raccordement électrique

Tous les radiateurs soufflants sont équipés d'un câble de 1,8 m de longueur. Les radiateurs Tiger 2 et 3 sont munis d'une prise ordinaire, tandis que les appareils triphasés 440 V comportent un connecteur CEE monté sur le câble. Pour les appareils triphasés 230 V, le câble est fourni sans connecteur.

Une prise 230 V c.a. est également montée au dos des appareils 3 kW 400V c.a., 3N~, 5 kW 230V c.a., 3~, 5 kW, 400V c.a., 3N~, et 9 kW, 400V c.a., 3N~, pour permettre le branchement éventuel d'un éclairage, d'une perceuse, etc. Intensités maximales supportées par la prise:

Régime de chauffe	3kW, 400V3N~	5kW, 230V3~
1/2	16 A	16 A
	11,7 A	3,4 A
	5kW, 400V3N~	9kW, 400V3N~
1/2	16 A	16 A
1/1	8,8 A	3 A

On suppose que l'appareil est protégé par un fusible 16 A.

Installation fixe

L'installation fixe devra être effectuée par un installateur qualifié. L'installation doit être précédée d'un disjoncteur de protection multipolaire, avec ouverture des contacts de 3 mm au moins, et muni de préférence d'un voyant. S'assurer que la tension du secteur et les indications portées sur la plaque signalétique concordent. Le schéma des connexions est collé sur la face intérieure du couvercle. ATTENTION! Tous les travaux doivent être effectués hors tension.

Montage à poste fixe

- Veiller à respecter les cotes minimales indiquées dans la figure sur p. 2.
- Repérer l'emplacement des trous des vis de fixation et les percer.
- Les chevilles éventuelles devront être correctement dimensionnées pour le mur.
- Monter l'appareil et s'assurer qu'il est solidement fixé.

- Si on déplace souvent l'appareil de sa position fixe, on pourra utiliser à la place une console de suspension. Celle-ci peut être obtenue gratuitement auprès de notre service après-vente.

Fonctionnement



Tiger 2-15:

Position du sélecteur de puissance, voir caractéristiques techniques.



Tiger 2-15:

La plage de service du thermostat est de 5 à 40°C.



Tiger 2-9:

L'interrupteur à bascule en position °C fait que le thermostat commande uniquement la puissance, le ventilateur tourne en permanence. Dans la position °C X, le ventilateur est également commandé par le thermostat.

Surchauffe

Si l'appareil est surchauffé, le limiteur de température incorporé se déclenchera. Après avoir remédié au défaut et laissé l'appareil refroidir, on pourra réenclencher le limiteur de température, en appuyant sur la touche située sur le dessus de l'appareil. En cas de surchauffes répétées, contacter un technicien qualifié.

Entretien

Les radiateurs soufflants ne nécessitent normalement aucun entretien. La saleté et la poussière peuvent cependant donner lieu à une surchauffe et présenter un risque d'incendie. Il faudra donc nettoyer l'appareil régulièrement.

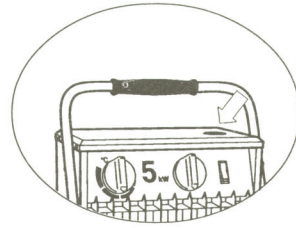
Coupe-circuit en cas de défaut à la terre

Si l'installation est protégée par un coupe-circuit en cas de défaut à la terre et si ce dernier se déclenche, lors de la mise en circuit de l'appareil, cela peut être dû à la présence d'humidité à l'intérieur de la résistance chauffante. Lorsqu'un appareil comportant une résistance chauffante n'a pas été utilisé durant une période prolongée ou a été stocké dans un environnement humide, l'humidité peut y pénétrer. Cela n'est pas à considérer comme un défaut, on remédiera à cette situation, en branchant l'appareil sur une prise non protégée par un coupe-circuit de ce type, auquel cas la résistance séchera. La durée de séchage peut varier d'une heure environ à quelques jours. Dans un but préventif, il conviendra de mettre l'installation en service durant de brefs instants au cours des périodes d'interruption prolongée de l'utilisation.

Sécurité

- *Ne pas utiliser l'appareil au voisinage immédiat d'une baignoire, d'une douche, d'un point de lavage ou d'une piscine!*
- *Les surfaces de l'appareil sont chaudes en fonctionnement!*
- *Ne pas placer l'appareil de manière qu'il puisse enflammer un matériau inflammable!*
- *Ne pas recouvrir l'appareil complètement, ni partiellement, par des vêtements, etc, une surchauffe de celui-ci pouvant impliquer un risque d'incendie!*
- *Ne pas placer l'appareil directement au-dessous d'une prise murale fixe!*

Fig. 2



S'assurer que le limiteur de température ne s'est pas déclenché durant le transport, en enfonçant la touche située sur le dessus de l'appareil.

Caractéristiques techniques

TYPE

	P21	P31	P33	P53	P53
Puissance, kW					
Tension d'alimentation, V	2	3	3	5	5
Intensité, A	230V~	230V~	400V 3N~	230V 3~	400V 3N~
Position du sélecteur de puissance, kW	8,8	13,2	4,4	12,6	7,3
	0 - ✕ - 2	0 - 2 - 3	0 - 1,5 - 3	0 - 3,3 - 5	0 - 2,5 - 5
Élévation de la température de l'air qui traverse l'appareil, °C	18	27	27	31	31
Débit d'air, m³/h	330	330	330	480	480
Poids, kg	5,7	6,0	6,3	6,7	6,7
	8721702	8721703	8721713	—	8721715

TYPE

	P93	P93	P153	P153
Puissance, kW				
Tension d'alimentation, V	9	9	15	15
Intensité, A	230V 3~	400V 3N~	230V 3~	400V 3~
Position du sélecteur de puissance, kW	22,7	13,1	38,1	21,9
	0 - 6 - 9	0 - 4,5 - 9	0 - 7,5 - 15	0 - 7,5 - 15
Élévation de la température de l'air qui traverse l'appareil, °C	37	37	43	43
Débit d'air, m³/h	720	720	1050	1050
Poids, kg	10,2	10,2	16,6	15,9
	—	8721719		

Gebruiksgebied

De warmteventilatoren van het type TIGER zijn bedoeld voor het verwarmen van lokalen. De apparaten zijn in de eerste plaats draagbaar, maar kunnen ook vast op de wand worden gemonteerd. Gaten met een doorsnee van 6 mm zitten in het achterste deel van het statief. De compacte en robuuste uitvoering maakt de ventilator geschikt voor gebruik in verschillende ruimten als magazijnen, garages, werkplaatsen, winkels etc. De warmteventilatoren zijn goedgekeurd door SEMKO, NEMKO, DEMKO en FIMKO. De inkapingsklasse is: Spoeldichte uitvoering. ⚠

Elektrische aansluiting

Alle warmteventilatoren zijn voorzien van een 1,8 m lange kabel. De eenfase-apparaten Tiger 2 en 3 hebben een gewone stekker terwijl bij de 400V-fase-apparaten een CEE-instrument op de kabel is gemonteerd. De 230V driefase heeft een kabel zonder meer.

Bij de 3 kW 400V 3N-, 5 kW 230V 3-, 5 kW 400V 3N- en 9 kW 400V 3N- zit op de achterkant van het apparaat ook een 230V-uitgang gemonteerd. Dat om de mogelijkheid te bieden eventuele verlichting, boormachines en dergelijke aan te sluiten. De uitgang mag maximaal worden belast met de volgende stroomsterkten:

Vermogensstand

	3 kW, 400V3N~	5 kW, 230V3~
1/2	16 A	16 A
	11,7 A	3,4 A
	5 kW, 400V3N~	9 kW, 400V3N~
1/2	16 A	16 A
1/1	8,8 A	3 A

Er wordt van uitgegaan dat het apparaat is gezekeerd met 16 A.

Vaste installatie

De vaste installatie moet worden uitgevoerd door een bevoegde installateur en overeenkomstig de geldende voorschriften. De installatie moet plaatsvinden met een alpolige schakelaar met een contactopening van minstens 3 mm, liefst voorzien van een signaallampje. Controleer of de netspanning en de gegevens op het typeplaatje met elkaar overeenkomen. Het koppelingsschema is geplakt op de binnenkant van het deksel. *Let op!* Alle werkzaamheden moeten worden uitgevoerd in spanningsloze toestand.

Vaste montage

- Let erop, dat de minimale afstanden volgens de figuur op bladzijde 3 worden aangehouden.
- Markeer en boor de gaten voor de bevestigingsschroeven.

- Eventuele pluggen moeten de juiste afmetingen hebben voor de wand.
- Monteer het apparaat en controleer of het goed vast zit.

Werking



Tiger 2-15:

Zie voor de standen van de vermogenskeuzeschakelaar de Technische Gegevens.



Tiger 2-15:

Het werkgebied van de thermostaat is 5-40°C.



Tiger 2-9:

De kantelschakelaar in stand °C betekent dat de thermostaat alleen het vermogen regelt, de ventilator blaast continu. In de stand °C  wordt ook de ventilator door de thermostaat geregeld.

Oververhitting

Als het apparaat wordt oververhit, zal de ingebouwde temperatuurbegrenzer in werking treden. Als de storing is verholpen en het apparaat is afgekoeld kan de temperatuur-begrenzer in de oorspronkelijke stand worden gebracht doordat de knop op de bovenkant van het apparaat wordt ingedrukt. Bij herhaaldelijk oververhit raken contact opnemen met een bevoegde technicus.

Onderhoud

De warmteventilatoren vereisen normaal geen onderhoud. Stof en vuil kunnen echter oververhitting en brandgevaar veroorzaken. Het apparaat moet daarom regelmatig worden gereinigd.

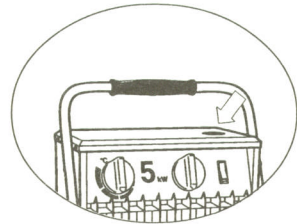
Aardlekschakelaar

Als de installatie is beveiligd door een aardlekschakelaar en deze uitvalt bij inschakeling van het apparaat kan dat worden veroorzaakt door vocht in het warmte-element. Als het warmte-element dat het apparaat bevat gedurende lange tijd niet is gebruikt en is opgeslagen in een vochtige omgeving kan er vocht dringen in het element. Dat moet niet worden beschouwd als een fout, maar eenvoudig worden verholpen door het apparaat in te schakelen via een uitgang zonder aardlekschakelaar zodat de vocht uit het element wordt gedreven. De droogtijd kan variëren van een uur tot een paar dagen. Om een en ander te voorkomen is het aan te raden het apparaat tijdens langere perioden van uitschakeling af en toe even te laten werken.

Veiligheid

- *Het apparaat mag niet worden gebruikt in de onmiddellijke nabijheid van een bad, douche, wasplaats of zwembassin!*
- *Het apparaat heeft tijdens het gebruik hete oppervlakken!*
- *Het apparaat mag niet zo worden geplaatst dat brandbaar materiaal tot ontbranding kan komen!*
- *Het apparaat mag niet geheel of gedeeltelijk worden bedekt met kleding of ander soortgelijk materiaal, aangezien oververhitting van het apparaat kan leiden tot brandgevaar!*
- * *Het apparaat mag niet worden geplaatst direct onder een vast wandcontact!*

Fig. 2



Controleer of de temperatuurbegrenzer niet in werking is getreden tijdens het transport door de knop op de bovenkant van het apparaat in te drukken!

Technische gegevens

TYPE	P21	P31	P33	P53	P53
Vermogen, kW	2	3	3	5	5
Netspanning, V	230V~	230V~	400V 3N~	230V 3~	400V 3N~
Stroomsterkte, A	8,8	13,2	4,4	12,6	7,3
Standen van der vermogenskeuzeschakelaar, kW	0 - ✕ - 2	0 - 2 - 3	0 - 1,5 - 3	0 - 3,3 - 5	0 - 2,5 - 5
Temperatuurverhoging van doorgaande lucht bij vol vermogen, °C	18	27	27	31	31
Luchtstroom, m³/h	330	330	330	480	480
Gewicht, kg	5,7	6,0	6,3	6,7	6,7
	8721702	8721703	8721713	–	8721715

TYPE	P93	P93	P153	P153
Vermogen, kW	9	9	15	15
Netspanning, V	230V 3~	400V 3N~	230V 3~	400V 3~
Stroomsterkte, A	22,7	13,1	38,1	21,9
Standen van der vermogenskeuzeschakelaar, kW	0 - 6 - 9	0 - 4,5 - 9	0 - 7,5 - 15	0 - 7,5 - 15
Temperatuurverhoging van doorgaande lucht bij vol vermogen, °C	37	37	43	43
Luchtstroom, m³/h	720	720	1050	1050
Gewicht, kg	10,2	10,2	16,6	15,9
	–	8721719		

Are of use

The TIGER-series fan heaters are designed for heating of premises. The heater are primarily designed for portable use, but can be permanently installed on a wall using the 6 mm holes on the handles rear. The compact and rugged construction means that the fan heaters are suitable for shops, garages, warehouses etc. The heaters are approved by SEMKO, NEMKO, DEMKO och FIMKO. Enclosure: Splash proof design 

Electrical connection

The heaters are delivered with 1,8 m flexible cord. Tiger 2 and 3 single-phase heaters with ordinary plugs and 400V three-phase heaters with flexible cord and CEE-adapter.

3 kW 400V 3N~, 5 kW 230V 3~ , 5 kW 400V 3N~ and 9 kW 400V 3N~ heaters has a 230V--outlet on the back of the unit. This makes it possible to connect extra light, a drilling machine or the like. The outlet cannot be loaded with more than the following currents:

Power stage	3 kW, 400V3N~	5 kW, 230V3~	5 kW, 400V3N~	9 kW, 400V3N~
1/2	16 A	16 A	11,7 A	3,4 A
1/2	16 A	16 A	8,8 A	3 A
1/1	16 A	16 A	8,8 A	3 A

The heater must be protected by a 16 A-fuse.

Electrical installation

The electrical installation should be carried out by a qualified electrician in conformity with prevailing regulations. The unit should be preceded by an all-pole switch with at least 3 mm breaking gap, preferably equipped with an operating lamp. Mains voltage and nameplate must comply. The wiring diagram for each unit is situated on the inside of the cover.

NB! All electrical work must be carried out in currentless condition.

Permanent assembly

- The minimum distances in the drawing on page 3 must be kept.
- Mark holes and drill for the fixing plugs.
- Use plugs of adequate size and appropriate for the wall.
- Mount the fan heater and make sure that it is properly assembled.

Function



Tiger 2-15:
Power stages, see technical data.



Tiger 2-15:
Adjustable range of the thermostat, 5–40° C.



Tiger 2-9:
With the switch in position °C the fan blows continuously and the thermostat only regulates the power. In position °C ✕ the thermostat will also regulate the fan.

Overheating

The built-in temperature limiter is triggered if the temperature rises in the fan heater. After rectification of the fault and cooling of the appliance the overheating protection can be reset by pushing in the button on top of the appliance. In case of repeated trouble a qualified electrician should be contacted.

Maintenance

The fan heater are more or less maintenance-free. Dust and dirt may cause overheating and danger of fire. The appliance must therefore be cleaned regularly.

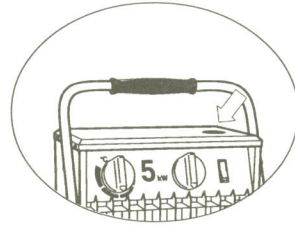
Ground contact

If the appliance is protected by an RCCB and this is triggered when connecting the appliance this might be due to dampness in the heating rods. This should not be considered a fault and is easily corrected by connecting the heater to a wall-outlet without RCCB so the heating rods can dry. It may take anywhere from one hour to a couple of days. To prevent this it is best to operate the heater for short periods during a long storage.

Safety

- The appliance must not be used in the immediate vicinity of bathtubs, showers, wash basins or swimming pools!
- The appliance has hot surfaces during operation!
- The appliance must not be placed so that inflammable material can be ignited.
- The appliance must not be covered either with clothes or similar material, since overheating of the appliance can result in fire hazard!
- The appliance must not be placed directly under a wall-outlet!
- Do not use the heater in a room with a floor area of less than 4m²!

Fig. 2



Push in the button on top of the unit to make sure the temperature limiter has not been triggered during transport!

Technical data

TYPE	P21	P31	P33	P53	P53
Power, kW	2	3	3	5	5
Voltage, V	230V~	230V~	400V 3N~	230V 3~	400V 3N~
Current, A	8,8	13,2	4,4	12,6	7,3
Power stages, kW	0 - ✕ - 2	0 - 2 - 3	0 - 1,5 - 3	0 - 3,3 - 5	0 - 2,5 - 5
Temperature increase of outgoing air at full power, °C	18	27	27	31	31
Airflow, m ³ /h	330	330	330	480	480
Weight, kg	5,7	6,0	6,3	6,7	6,7
	8721702	8721703	8721713	–	8721715

TYPE	P93	P93	P153	P153
Power, kW	9	9	15	15
Voltage, V	230V 3~	400V 3N~	230V 3~	400V 3~
Current, A	22,7	13,1	38,1	21,9
Power stages, kW	0 - 6 - 9	0 - 4,5 - 9	0 - 7,5 - 15	0 - 7,5 - 15
Temperature increase of outgoing air at full power, °C	37	37	43	43
Airflow, m ³ /h	720	720	1050	1050
Weight, kg	10,2	10,2	16,6	15,9
	–	8721719		