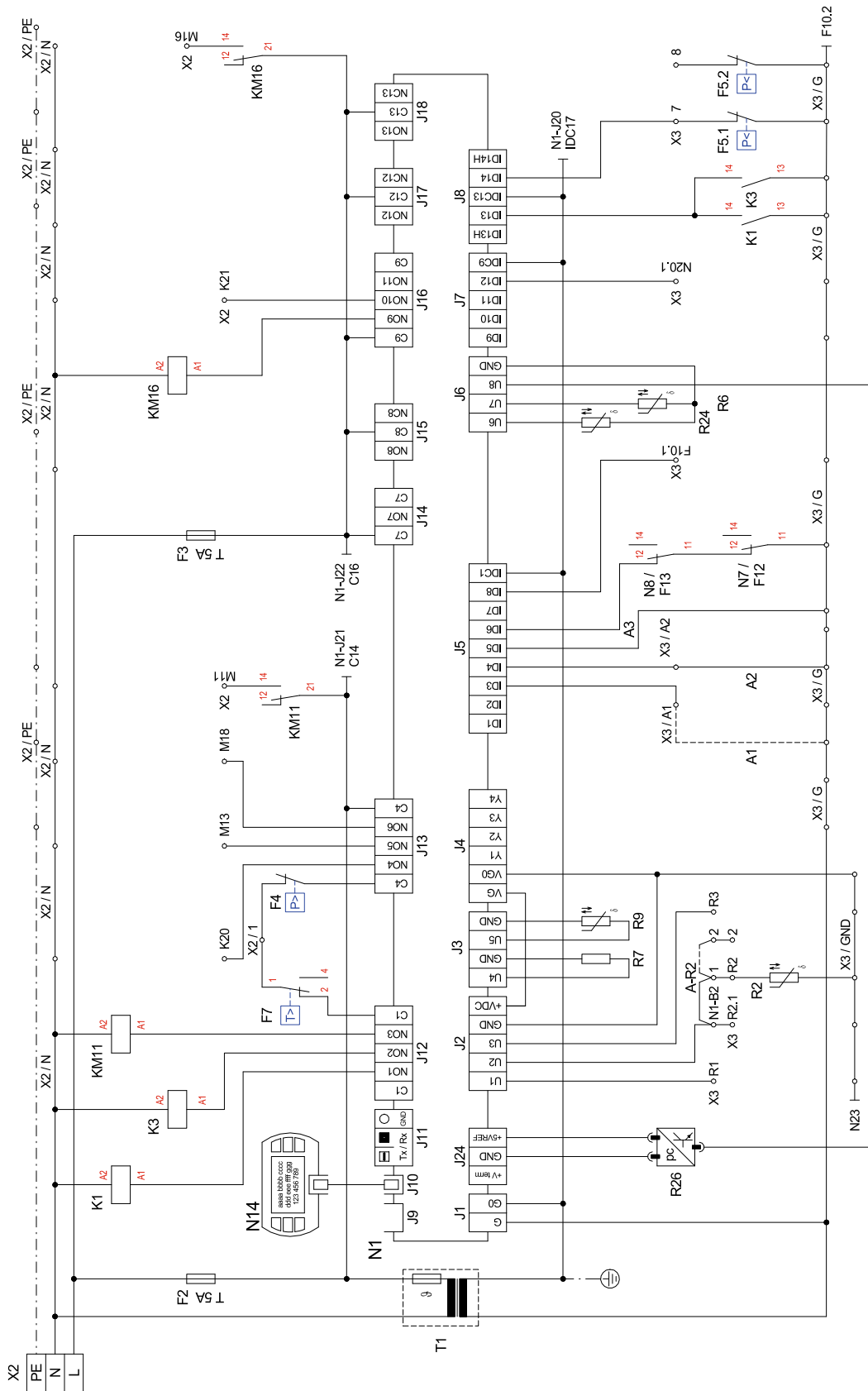
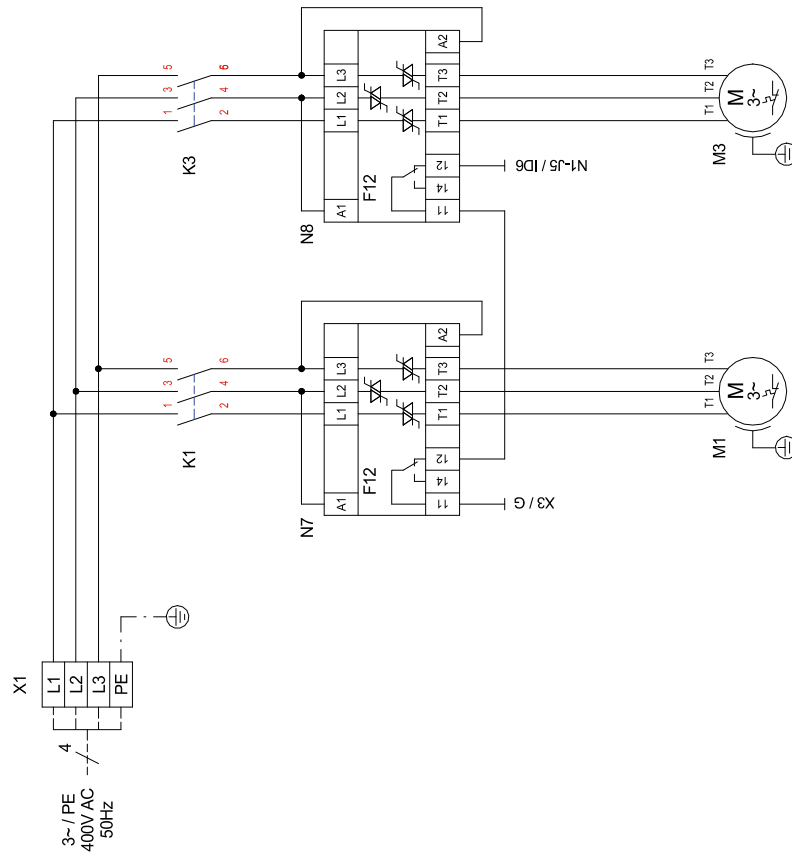


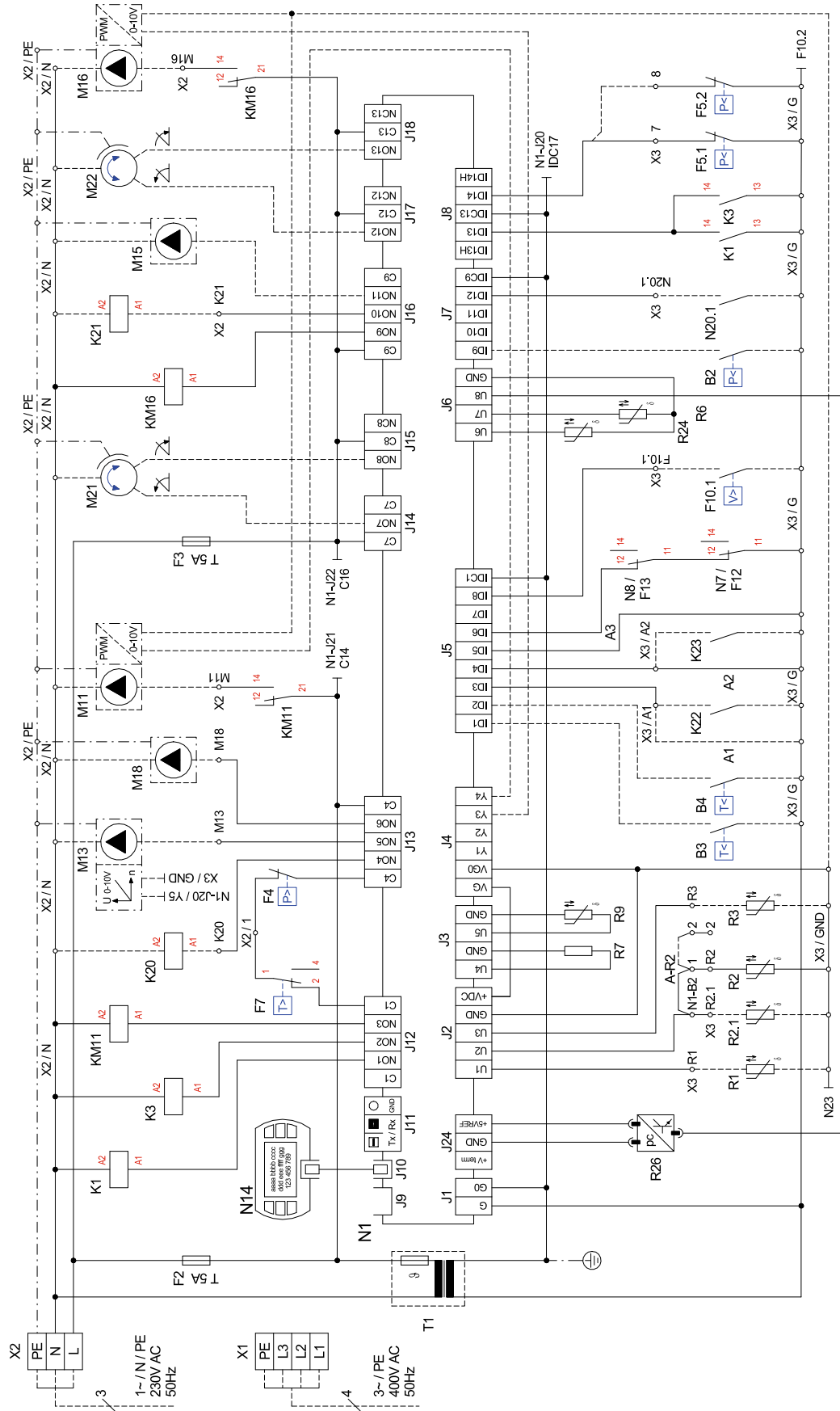
3.7 Steuerung / Control / Commande SI 35TU



3.9 Last / Load / Charge SI 35TU

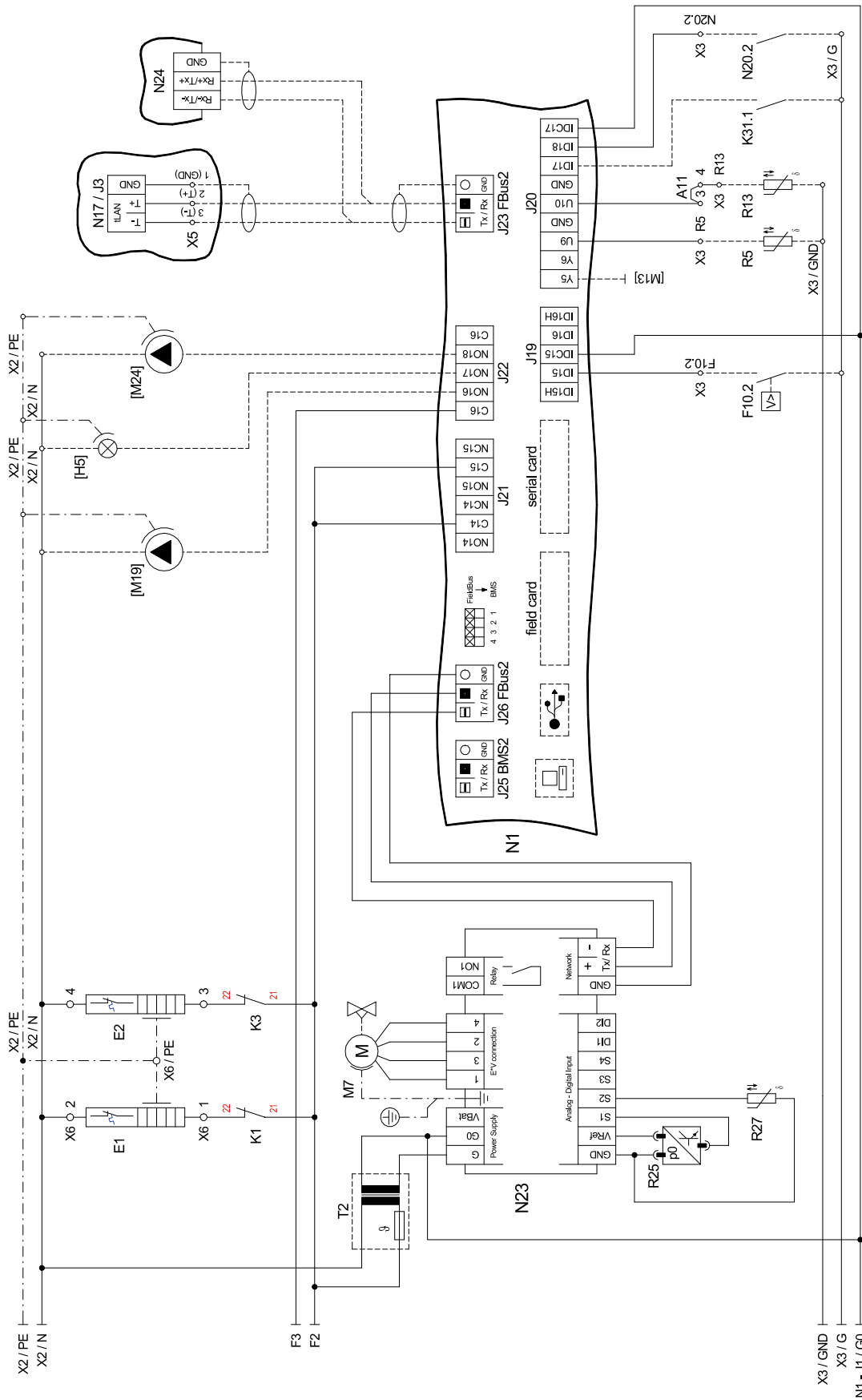


3.10 Anschlussplan / Connection Plan / Schéma de connexion SI 35TU



Anhang · Appendix · Annexes

3.11 Anschlussplan / Connection Plan / Schéma de connexion SI 35TU



3.12 Legende / Legend / Légende SI 35TU

A1	Brücke EVU-Sperre, muss eingelegt werden, wenn kein EVU-Sperrschütz vorhanden ist (Kontakt offen = EVU-Sperre)	Utility block (EVU) bridge must be inserted if no utility blocking contactor is present (contact open = utility block).	Pont de blocage de la société d'électricité, à insérer en absence de contacteur de blocage de la société d'électricité (contact ouvert = blocage de la société d'électricité)
A2	Brücke Sperre: muss entfernt werden, wenn der Eingang genutzt wird (Eingang offen = WP gesperrt)	Block bridge: Must be removed when the input is being used (input open = HP blocked).	Pont de blocage : à retirer si l'entrée est utilisée (entrée ouverte = pompe à chaleur bloquée)
A3	Brücke Störung M11: muß entfernt werden, wenn der Eingang genutzt wird (Eingang offen = Störung M11)	M11 link cable fault: must be removed when the input is being used (input open = M11 fault)	Pont défaut M11 : à retirer si l'entrée est utilisée (entrée ouverte = défaut M11)
A11	Brücke Solar: bei Verwendung eines Solarmoduls muss die Brücke entfernt werden und die Klemmstellen mit dem Solar-Modul verbunden werden.	Solar bridge: When a solar energy module is used, the bridge must be removed and the solar energy module connected to the terminal connections.	Pont solaire : en cas d'utilisation d'un module solaire, retirer le pont et connecter les bornes au module solaire.
A - R2	Brücke Rückläuffühler: - muss versetzt werden, wenn doppelt differenzdruckloser Verteiler und „Heizkreisumkehrventil“ verwendet wird. Neue Klemmstellen: X3 / 1 und X3 / 2	Return sensor bridge: - Must be moved when a dual differential pressureless manifold and a "heating circuit reversing valve" are used. New terminal connections: X3/1 and X3/2	Pont sonde sur circuit de retour : - à déplacer si le distributeur double sans pression différentielle et la « vanne d'inversion du circuit de chauffage » sont utilisés. Nouveaux emplacements de borne : X3 / 1 et X3 / 2
B2*	Niederdruckpressostat Primärkreis	Low-pressure switch, primary circuit	Pressostat basse pression circuit primaire
B3*	Thermostat Warmwasser	Hot water thermostat	Thermostat eau chaude
B4*	Thermostat Schwimmbadwasser	Swimming pool water thermostat	Thermostat eau de piscine
E1	Ölsumpfheizung M1	Oil sump heater M1	Chauffage à carter d'huile M1
E2	Ölsumpfheizung M2	Oil sump heater M2	Chauffage à carter d'huile M2
E9*	Tauchheizkörper Warmwasser)	Immersion heater for hot water	Résistance immergée eau chaude sanitaire
E10*	2. Wärmeerzeuger	2nd heat generator	2ème générateur de chaleur
F2	Sicherung für Steckklemmen J12; J13 und J21 5x20 / 5,0AT	Fuse for plug-in terminals J12; J13 and J21 5x20 / 5.0AT	Fusible pour bornes enfichables J12 ; J13 et J21 5x20 / 5,0AT
F3	Sicherung für Steckklemmen J14 bis J18 und J22 5x20 / 5,0AT	Fuse for plug-in terminals J14 to J18 and J22 5x20 / 5.0AT	Fusible pour bornes enfichables J14 à J18 et J22 5x20 / 5,0AT
F4	Hochdruckpressostat	High-pressure switch	Pressostat haute pression
F5.1	Niederdruckpressostat Sole/Wasser-Wärmepumpe	Low-pressure switch brin-to water heat pump	Pressostat basse pression pompe à chaleur eau glycolée/eau
F5.2	Niederdruckpressostat Wasser/Wasser-Wärmepumpe	Low-pressure switch water-to water heat pump	Pressostat basse pression pompe à chaleur eau/eau
F7	Heißgasthermostat	Hot gas thermostat	Thermostat gaz chaud
F10.1*	Durchflussschalter Primärkreis	Flow rate switch for primary circuit	Commutateur de débit circuit primaire
F10.2*	Durchflussschalter Sekundärkreis	Flow rate switch for secondary circuit	Commutateur de débit circuit secondaire
F12	Störmeledekontakt N7	Fault signaling contact N7	Contact de signalisation de défauts N7
F13	Störmeledekontakt N8	Fault signaling contact N8	Contact de signalisation de défauts N8
[H5]*	Leuchte Störferrnanzeige	Remote fault indicator lamp	Témoin de télé-détection de pannes
J1	Spannungsversorgung	Voltage supply	Alimentation en tension
J2-3	Analogeingänge	Analogue inputs	Entrées analogiques
J4	Analogausgänge	Analogue outputs	Sorties analogiques
J5	Digitaleingänge	Digital inputs	Entrées numériques
J6	Analogausgänge	Analogue outputs	Sorties analogiques
J7-8	Digitaleingänge	Digital inputs	Entrées numériques
J9	frei	free	libre
J10	Bedienteil	Control panel	Unité de commande
J11	frei	free	libre
J12-J18	230 V AC - Ausgänge	230 V AC outputs	Sorties 230 V AC
J19	Digitaleingänge	Digital inputs	Entrées numériques
J20	Analogausgänge; Analogeingänge, Digitaleingänge	Analogue outputs; Analogue inputs, Digital inputs	Sorties analogiques, entrées analogiques, entrées numériques
J21-22	Digitalausgänge	Digital outputs	Sorties numériques
J23	Bus-Verbindung extern	Bus connection external	Raccordement externe au bus
J24	Spannungsversorgung für Komponenten	Power supply for components	Alimentation en tension des composants
J25	Schnittstelle	Interface	Interface
J26	Bus-Verbindung intern	Bus connection internal	Raccordement interne au bus
K1	Schütz M1	Contacteur M1	Contacteur M1
K3	Schütz M3	Contacteur M3	Contacteur M3
K20*	Schütz E10	Contacteur E10	Contacteur E10
K21*	Schütz E9	Contacteur E9	Contacteur E9
K22*	EVU-Sperrschütz	Utility blocking contactor	Contacteur de coupure du fournisseur d'énergie
K23*	Hilfsrelais für Sperreingang	Auxiliary relay for disable contactor	Relais auxiliaire pour entrée du contacteur de blocage
K31.1*	Anforderung Zirkulation Warmwasser	Domestic hot water circulation request	Demande circulation ECS
KM11	Hilfsrelais M11	Auxiliary relay M11	Relais auxiliaire M11
KM16	Hilfsrelais M16	Auxiliary relay M16	Relais auxiliaire M16
M1	Verdichter 1	Compressor 1	Compresseur 1
M3	Verdichter 2	Compressor 2	Compresseur 2
M7	Stellmotor für Expansionsventil	Actuator for expansion valve	Servomoteur pour détendeur
M11*	Primärkreispumpe	Primary circuit pump	Pompe circuit primaire
M13*	Heizungsumwälzpumpe	Heat circulating pump	Circulateur de chauffage
M15*	Heizungsumwälzpumpe 2. Heizkreis	Heat circulating pump for heating circuit 2	Circulateur de chauffage pour le 2e circuit de chauffage
M16*	Zusatzumwälzpumpe	Auxiliary circulating pump	Circulateur supplémentaire
M18*	Warmwasserladepumpe	Hot water loading pump	Pompe de charge eau chaude sanitaire
[M19]*	Schwimmbadwasserumwälzpumpe	Swimming pool circulating pump	Circulateur de la piscine
M21*	Mischer Hauptkreis oder 3. Heizkreis	Mixer for main circuit or heating circuit 3	Mélangeur circuit principal ou 3ème circuit de chauffage
M22*	Mischer 2. Heizkreis	Mixer for heating circuit 2	Mélangeur 2e circuit de chauffage
[M24]*	Zirkulationspumpe Warmwasser	Domestic hot water circulating pump	Pompe de circulation eau chaude sanitaire
N1	Regeleinheit	Control unit	Unité de régulation
N7	Sanftanlaufsteuerung M1	Soft start control M1	Commande de démarrage progressif M1
N8	Sanftanlaufsteuerung M3	Soft start control M3	Commande de démarrage progressif M3
N14	Bedienteil	Control panel	Unité de commande

N17*	pCOe-Modul	pCOe module	Module pCOe
N20*	Wärmemengenzähler	Thermal energy meter	Compteur de chaleur
N23	Ansteuerung elektronisches Expansionsventil E*V connection (1 = grün; 2 = gelb; 3 = braun; 4 = weiß)	Control for electronic expansion valve E*V connection (1=green; 2=yellow; 3=brown; 4=white)	Commande détendeur électronique connexion E*V (1=vert ; 2=jaune ; 3=marron ; 4=blanc)
N24*	Smart RTC	Smart RTC	Smart RTC
R1*	Außenfühler	External sensor	Sonde extérieure
R2	Rücklauffühler Heizkreis	Return sensor for heating circuit	Sonde de retour circuit de chauffage
R2.1*	Rücklauffühler Heizkreis im doppelt differenzdrucklosen-Verteiler	Return sensor for heating circuit in dual differential pressureless manifold	Sonde de retour circuit de chauffage dans le distributeur double sans pression différentielle
R3*	Warmwasserfühler	Hot water sensor	Sonde d'eau chaude
R5*	Fühler 2. Heizkreis	Sensor heating circuit 2	Sonde pour 2e circuit de chauffage
R6	Vorlauffühler Primärkreis	Flow sensor for primary circuit	Sonde aller circuit primaire
R7	Codierwiderstand	Coding resistor	Résistance de codage
R9	Vorlauffühler Heizkreis	Flow sensor for heating circuit	Sonde aller circuit de chauffage
R13*	Fühler regenerativ, Raumfühler, Fühler 3. Heizkreis	Renewable sensor, room sensor, sensor for heating circuit 3	Sonde mode régénératif, sonde d'ambiance, sonde 3ème circuit de chauffage
R20*	Schwimmbadfühler	Swimming pool sensor	Sonde de piscine
R24	Rücklauffühler Primärkreis	Return sensor, primary circuit	Sonde retour circuit primaire
R25	Drucksensor Kältekreis - Niederdruck pO	Pressure sensor for refrigerating circuit - low pressure pO	Capteur de pression circuit réfrigérant - basse pression pO
R26	Drucksensor Kältekreis - Hochdruck pc	Pressure sensor for refrigerating circuit - high pressure pc	Capteur de pression circuit réfrigérant - haute pression pc
R27	Sauggasfühler	Suction gas sensor	Sonde de gaz d'aspiration
T1	Sicherheitstransformator 230 / 24 V AC	Safety transformer 230 / 24 V AC	Transformateur de sécurité 230 / 24 V AC
T2	Sicherheitstransformator 230 / 24 V AC	Safety transformer 230 / 24 V AC	Transformateur de sécurité 230 / 24 V AC
X1	Klemmleiste Einspeisung	Terminal strip, infeed	Alimentation bornier
X2	Klemmleiste Spannung = 230 V AC	Terminal strip voltage = 230 V AC	Tension bornier = 230 V AC
X3	Klemmleiste Kleinspannung < 25 V AC	Terminal strip, extra-low voltage < 25 V AC	Faible tension bornier < 25 V AC
X6	Klemmleiste Ölsumpfheizung	Oil sump heater terminal strip	Bornier chauffage à carter d'huile
XF5	Klemmleiste F5.x	Terminal strip F5.x	Bornier F5.x
*	Bauteile sind bauseits anzuschließen / beizustellen	Components must be connected / supplied by the customer	Les pièces sont à raccorder / à fournir par le client
[]	Flexible Beschaltung - siehe Vorkonfiguration (Änderung nur durch Kundendienst!)	Flexible switching - see pre-configuration (changes by after-sales service only!)	Commande flexible - voir pré-configuration (modification uniquement par le SAV !)
-----	werkseitig verdrahtet	Wired ready for use	câblé en usine
-----	bauseits bei Bedarf anzuschließen	To be connected by the customer as required	À raccorder par le client au besoin
	⚠ ACHTUNG! An den Steckklemmen N1-J1 bis J11, J19, J20; J23 bis J26 und der Klemmleisten X3, liegt Kleinspannung an. Auf keinen Fall darf hier eine höhere Spannung angelegt werden.	⚠ ATTENTION! Plug-in terminals N1-J1 to J11, J19, J20, J23 to J26 and terminal strip X3 are connected to extra-low voltage. A higher voltage must on no account be connected.	⚠ ATTENTION ! Une faible tension est appliquée aux bornes enfichables N1-J1 à J11, J19, J20, J23 à J26 et au bornier X3. Ne jamais appliquer une tension plus élevée.