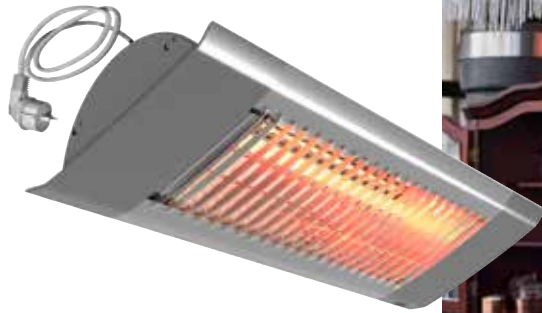


FRICO



Koolstofvezel-infraroodstraler IHC

Voor zachte, maar intense warmte

De koolstof-infraroodstraler IHC produceert een zachte en directe warmte, die ideaal is voor binnen en voor serres en buitenterrassen waar design van belang is. De IHC kan ook voor lokale verwarming worden gebruikt. De IHC heeft een warmteverdeling die perfect geschikt is voor nauwe installatie iets meer de hoogte in.

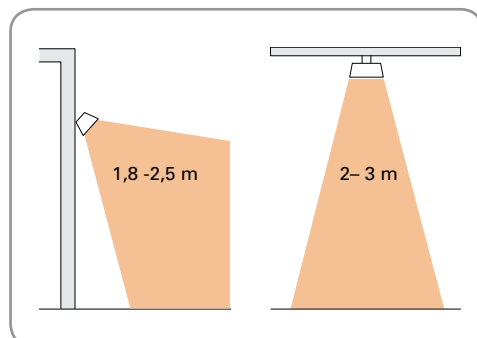
De IHC is eenvoudig te plaatsen dankzij het compacte design. De discrete en aantrekkelijke uitstraling maakt de IHC geschikt voor buitentoepassingen waar design meetelt.

- De IHC bestaat uit een koolstoflamp met een hoge intensiteit, geel-oranje gloed, en een hooggepolijste reflector voor een optimale warmteverdeling.
- Geleverd met verstelbare montagebeugel voor wand- en plafondmontage.
- De IH is voorzien van een 0,9 meter lange kabel met stekker voor aansluiting op een geaard stopcontact.
- Behuizing van geanodiseerd aluminium en gepoederlakte lichtmetaallegering. RAL9006.

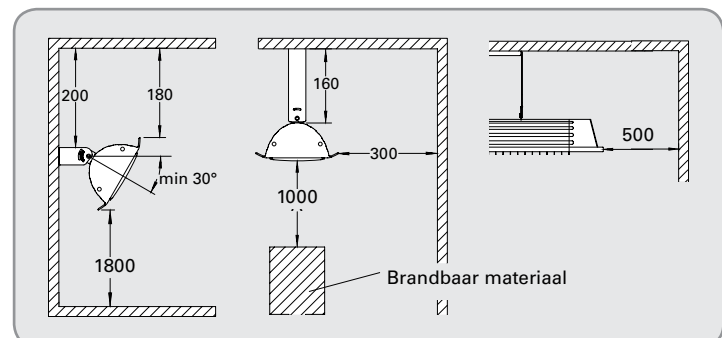
Koolstofvezel-infraroodstraler IHC (IP44)

Type	Verwarmingscapaciteit [W]	Voltage [V]	Stroomsterkte [A]	Max. gloeidraadtemperatuur [°C]	Afmetingen LxHxB [mm]	Gewicht [kg]
IHC12	1150	230V~	5,0	1200	500x77x169	1,9
IHC18	1750	230V~	7,6	1200	676x77x169	2,5

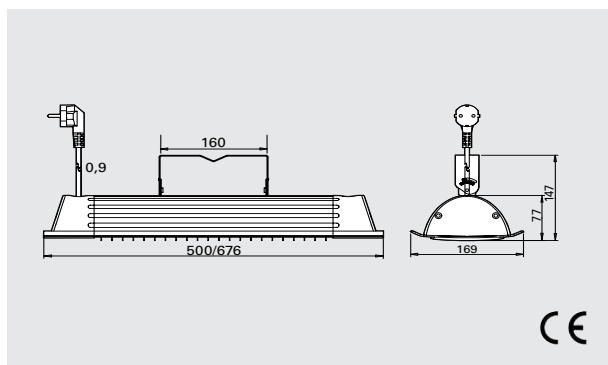
Installatiehoogte



Minimale afstand



Afmetingen



Montage

De IHC horizontaal geïnstalleerd aan wanden met behulp van de meegeleverde beugel. De verhitte kan tot maximaal 45° worden gekanteld. De straler kan ook gemonteerd in bijvoorbeeld een parasol of aan een stang, een geschikte U-bout (niet inclusief) wordt voor dit gebruikt tezamen met de geleverde console. Maak voor installatie aan het plafond gebruik van plafondbeugel IHE (accessoire). Voor overige montage mogelijkheden, zie de accessoires.

Aansluiting

De IHC is voorzien van een 0,9 meter lange kabel met stekker voor aansluiting op een geaard stopcontact.

Accessoires

IHUB, universele beugel

Een beugel waarmee u de IH/IHC zelfs zijwaarts in een hoek kunt plaatsen. U kunt de beugel ook monteren op bijvoorbeeld een beschutting tegen de wind met behulp van een klemschroef.

IHE, plafondbeugel

Gebruikt om de IH/IHC aan het plafond te bevestigen.

IHXH, neerhangende verlengbeugel voor een hoog montageniveau

Gebruikt om de IH/IHC hoog te installeren, bijvoorbeeld boven een raam. Inclusief wandbeugel.

IHXL, gebogen verlengbeugel voor een laag montageniveau

Gebruikt om de IH/IHC laag te installeren, bijvoorbeeld op een windscherm. Inclusief wandbeugel.

IHT, driehoekige beugel

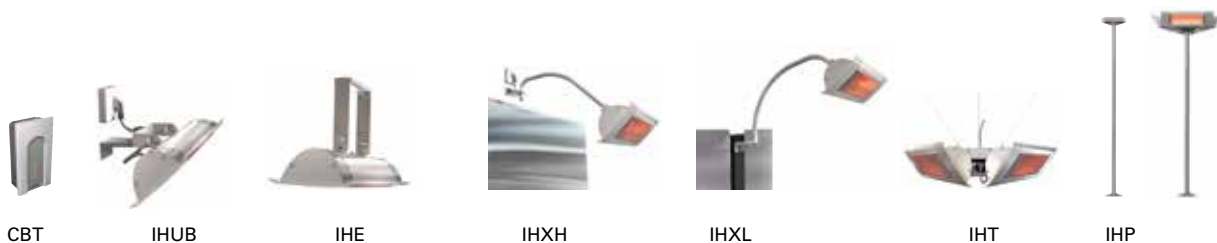
Er kunnen drie IH/IHC-eenheden op de IHT-beugel worden gemonteerd om warmte in alle richtingen te produceren. Kan worden opgehangen aan het plafond met behulp van drie kabels of worden gemonteerd op een IHP-stang. Te gebruiken voor IH10, IH15 en IHC12.

IHTW, draadset

Set van drie glansverzinkte draden voor het eenvoudig ophangen van de IHT.

IHP, stang voor vrijstaande installatie

Stang om IH/IHC op de vloer te plaatsen. De driehoekige beugel IHT kan worden bevestigd om warmte in alle richtingen te produceren. De IH/IHC kan ook rechtstreeks op de stang worden gemonteerd met een standaardbeugel en een U-bout.



Type	Omschrijving	HxBxD [mm]
CBT	Elektronische timer, IP44	155x87x43
IHUB	Universele beugel voor IH	
IHE	Plafondbeugel	
IHXH	Verlengbeugel voor hoge installaties	
IHXL	Verlengbeugel voor lage installaties	
IHT	Driehoekige beugel	
IHTW	Draadset	
IHP	Stang voor vrijstaande installatie	H: 2,3 m

Zie voor meer informatie en opties het hoofdstuk "Regelingen".