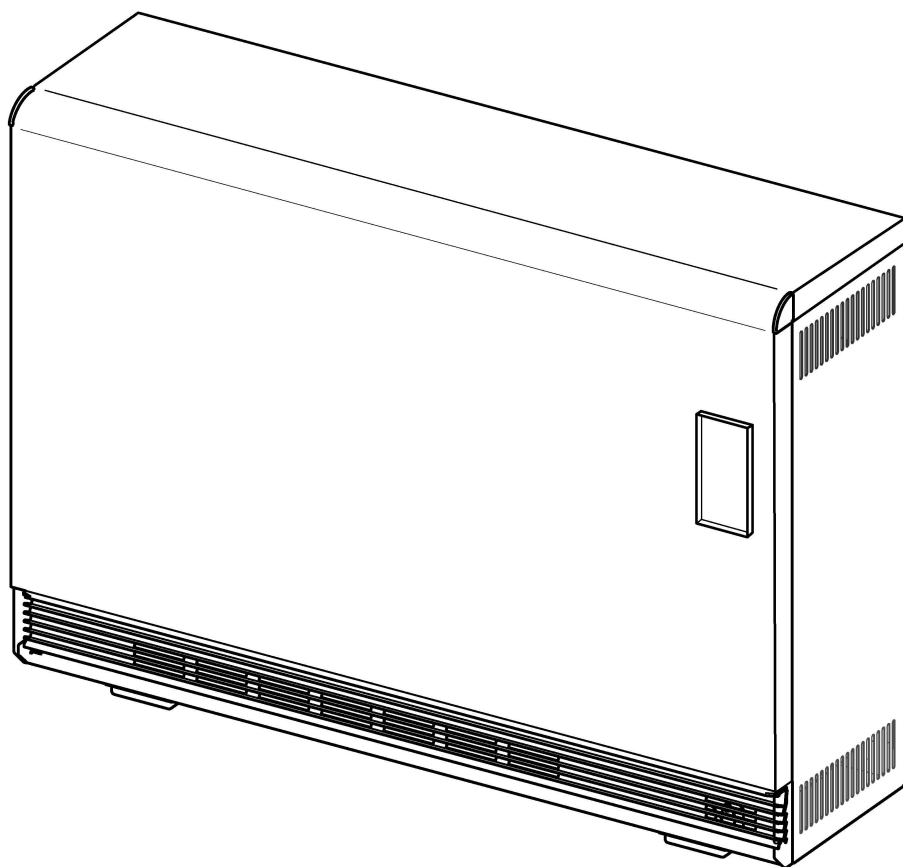


**VFE 20 - VFE 70**

**Dimplex**

**Instructions de montage  
et de service**

Français



**Radiateur à accumulation**

30000256



**Table des matières**

Mises en garde	4
Principe de fonctionnement	6
Panneau de commande	7
Utilisation	8
Fournitures	14
Lieu d'installation	14
Montage	15
Branchements électriques	17
Mise en service	19
Maintenance	22
Défauts	22
Caractéristiques techniques	24

## 1. Mises en garde

### **i** REMARQUE

Conserver ces instructions de montage et de service à portée de main et les remettre à l'installateur afin qu'il puisse les consulter lors de ses travaux sur le radiateur à accumulation. De la même manière, prière de remettre ces instructions au prochain locataire ou au prochain propriétaire lorsque vous déménagez.

### **!** ATTENTION !

L'installation et la réparation du radiateur à accumulation est réservée aux installateurs qualifiés. Les réparations inappropriées peuvent entraîner des risques considérables pour l'utilisateur.

### **!** ATTENTION !

L'usage des radiateurs à accumulation est proscrit dans les pièces comportant des substances inflammables de quelque nature que ce soit, gaz, vapeurs ou poussières, même si leur présence est temporaire. Cette règle vaut également pour les solvants volatiles. En présence de telles substances, s'assurer que les radiateurs à accumulation sont à température ambiante.

### **!** ATTENTION !

Pendant le fonctionnement, la température de la surface d'un radiateur à accumulation peut dépasser 80 °C. La présence d'enfants ou de personnes vulnérables requiert une attention toute particulière.

### **!** ATTENTION !

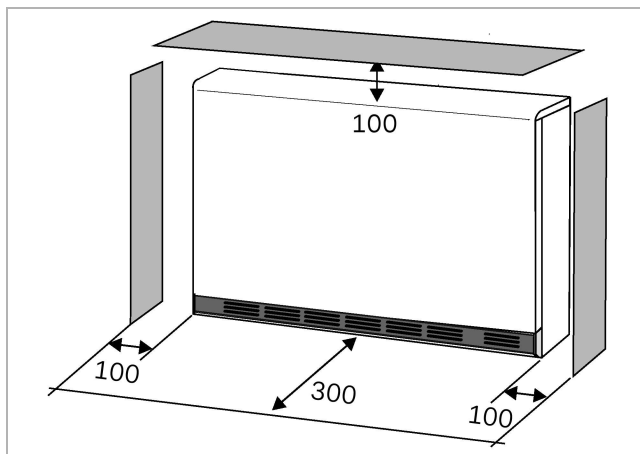
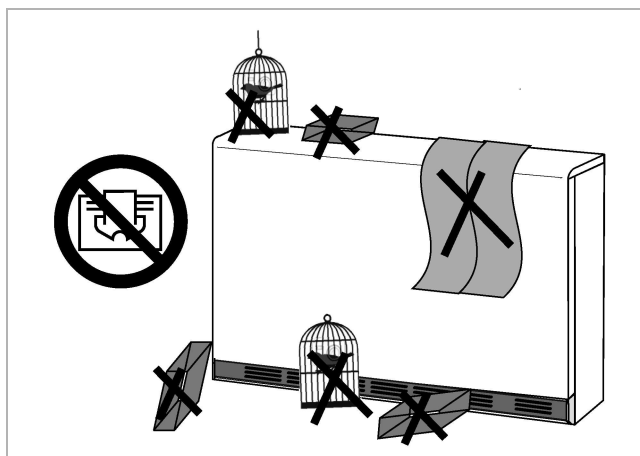
Ne pas couvrir les surfaces du radiateur à accumulation ; la hausse de température ainsi induite pourrait avoir des conséquences dangereuses.

### **!** ATTENTION !

Ne mettre aucun objet inflammable en contact avec le radiateur à accumulation ou l'air chaud qu'il souffle.

### **!** ATTENTION !

Respecter les écartements minimaux. Ces distances ne sauraient être réduites par des objets suspendus à proximité. Quelle que soit leur nature, les objets environnants doivent être placés à 300 mm au minimum de la grille de sortie d'air. Cette recommandation vaut également pour les tapis à poils longs.



### **!** ATTENTION !

S'assurer que les enfants en bas âge et les personnes âgées ou fragiles ne touchent pas la surface du radiateur, et particulièrement la grille de sortie d'air.

### **!** ATTENTION !

En éloigner les enfants de moins de 3 ans s'il n'est pas possible de les surveiller en permanence.



**⚠ ATTENTION !**

Les enfants âgés de 3 à 8 ans sont autorisés à allumer et éteindre le radiateur à accumulation uniquement si celui-ci a été installé conformément à l'usage prévu normal et s'ils sont sous surveillance ou ont reçu les instructions nécessaires à une utilisation sûre et ont compris les risques encourus.

**⚠ ATTENTION !**

Les enfants à partir de 8 ans ainsi que les personnes aux facultés physiques, sensorielles ou mentales réduites et les personnes ne disposant pas de l'expérience et des connaissances requises sont autorisés à utiliser l'appareil sous la surveillance d'une personne expérimentée ou s'ils ont reçu les instructions nécessaires à une utilisation sûre de l'appareil et ont compris les risques encourus !

**i REMARQUE**

Dans les appartements en cours de rénovation et poussiéreux, actionner le radiateur à accumulation sans le ventilateur.

**i REMARQUE**

Ne pas utiliser de nettoyeur vapeur pour l'entretien du radiateur à accumulation.

**i REMARQUE**

Retirer immédiatement tout objet tombé derrière le radiateur à accumulation.

**⚠ ATTENTION !**

Si endommagée, l'isolation thermique doit être remplacée par une pièce identique.

**⚠ ATTENTION !**

Ne pas monter le radiateur à accumulation directement sous une prise de courant murale.

## 2. Principe de fonctionnement

### Description générale

Pendant la nuit généralement, le radiateur à accumulation stocke dans son noyau la chaleur requise pour la journée suivante. Ainsi, la consommation électrique est reportée à un moment où les réseaux de distribution d'énergie sont délestés.

Selon les régions, il est possible de programmer des plages horaires supplémentaires en journée pour un stockage de chaleur complémentaire. La majeure partie de l'énergie est toutefois captée et stockée pendant la nuit.

Pendant le fonctionnement, le radiateur à accumulation produit parfois des bruits de craquements. Ces bruits tout à fait normaux sont dus aux variations de température dans le noyau accumulateur.

### Première utilisation

Comme tout appareil neuf, le radiateur se compose de matériaux neufs susceptibles de dégager des odeurs pendant les premiers jours d'utilisation.

Prévoyez une aération suffisante.

### Accumulation de la chaleur

La quantité de chaleur accumulée dans le noyau du radiateur (on parle de charge) est déterminée par un régulateur de charge intégré. L'utilisateur dispose de plusieurs modes de régulation de la charge :

- Charge en fonction de la température extérieure avec pilotage centralisé (par défaut)
- Charge en fonction de la température de la pièce
- Réduction manuelle du pourcentage de charge

### Charge en fonction de la température extérieure

Pour ce mode, le tableau de distribution est équipé d'une centrale de commande de la charge qui mesure en outre la température extérieure (sonde extérieure). Dans une telle configuration, le pourcentage de charge est défini par les préférences de l'utilisateur et les conditions météorologiques extérieures.

### Réduction manuelle du pourcentage de charge

En l'absence de pilotage centralisé de la charge, ce mode permet à l'utilisateur d'ajuster le pourcentage de charge par tranches de 10 %.

Dans une telle configuration, le radiateur se charge au maximum en fonction de la valeur (pourcentage) définie par l'utilisateur, indépendamment de la température extérieure ou de la pièce.

### Charge en fonction de la température de la pièce

Si ce mode est activé, la carte électronique de charge calcule le pourcentage de charge en fonction de la température de la pièce pour répondre au mieux aux besoins en chaleur de l'utilisateur.

### Restitution de la chaleur

Par défaut, la régulation de la température ambiante est assurée par le régulateur de température ambiante intégré au radiateur. Un régulateur de température ambiante externe peut également s'en charger.

Le régulateur de température ambiante externe est un article séparé qui n'est pas fourni avec le présent produit.

L'installateur se charge de la configuration souhaitée. Le régulateur de température ambiante régule automatiquement la quantité de chaleur restituée par le radiateur à accumulation. Dès que la température ambiante passe en dessous du seuil défini, le régulateur de température ambiante actionne automatiquement le ventilateur. Le radiateur dispose encore d'autres options. Les plus importantes sont présentées ci-dessous :

### Programmateur hebdomadaire

Définition de plages horaires pour les modes confort et économique. En mode confort, vous pouvez régler la température ambiante souhaitée. En mode économique, la température ambiante réglée pour le mode confort est réduite automatiquement.

### Chauffage d'appoint (option)

Si la charge stockée ne suffit pas pour atteindre la température souhaitée dans la pièce, la fonction CHAUFFAGE D'APPOINT apporte le complément nécessaire.

### REMARQUE

Cette fonction requiert l'accessoire CHAUFFAGE D'APPOINT.

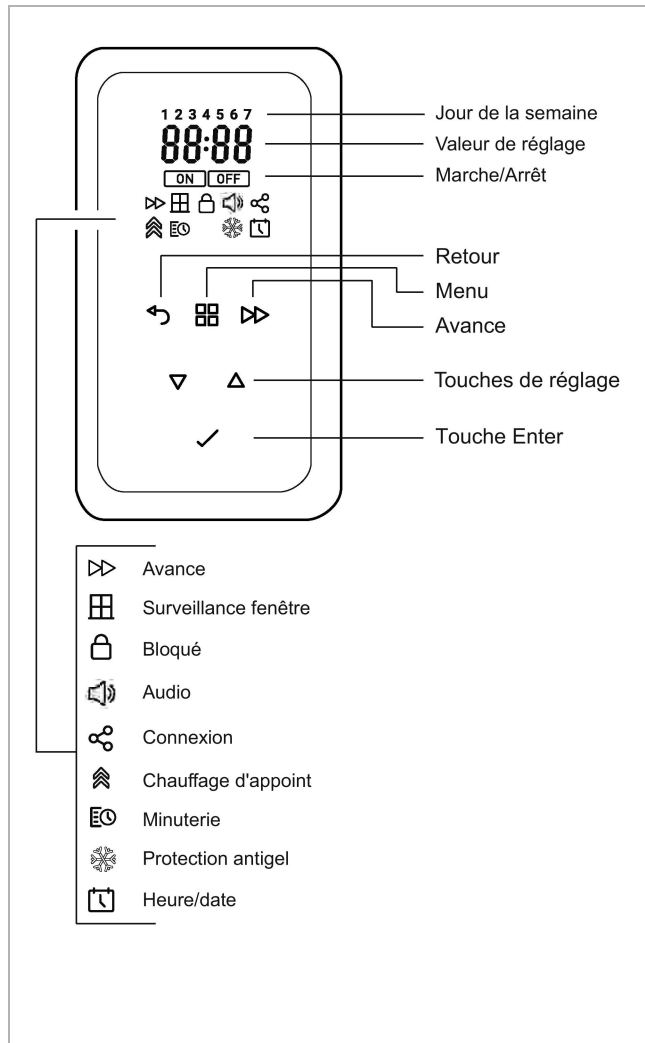
### Détection de fenêtre ouverte

Le radiateur est équipé d'une fonction de surveillance. Elle lui permet de détecter tout gaspillage d'énergie dû à une fenêtre restée ouverte. Dans ce cas, le radiateur réduit sa puissance calorifique.

### Démarrage adaptatif

Cette fonction garantit que la température ambiante définie sera atteinte exactement au début de la plage de fonctionnement en mode confort.

### 3. Panneau de commande



#### 3.1. Fonctions des touches

##### MENU

- Chauffage d'appoint marche/arrêt
- Programmeur hebdomadaire
- Réglage de la protection antigel 7 °C
- Réglage de l'heure et de la date

##### RETOUR

Retour au point de programmation précédent

##### Touches ▲ ▼

Elles servent à naviguer dans le menu et à modifier les valeurs de réglages.

##### ENTER

Enregistrement des réglages.

##### PLUS

Ouvrir le menu complémentaire.

Les fonctions sont décrites sous « Menu complémentaire ».

#### 3.2. Afficheur

Lorsque vous vous approchez du panneau de commande, l'afficheur s'allume automatiquement. En l'absence de modification, l'afficheur s'éteint au bout d'un délai fixé.

Le menu utilisateur de base apparaît en premier.

#### 3.3. Types de menu

##### Menu utilisateur de base

Réglages de base tels que :

- température ambiante de consigne,
- ajustement du pourcentage de charge,
- charge en fonction de la température de la pièce.

##### **i** REMARQUE

Dans le menu utilisateur de base, seules les touches MENU et ▲ ▼ apparaissent

##### Menu principal

Réglages tels que :

- activation d'un chauffage d'appoint (en option),
- programmeur hebdomadaire,
- réglage de la protection antigel 7 °C,
- réglage de l'heure et de la date.

##### **i** REMARQUE

Dans le menu principal, les touches ENTER, RETOUR et ►► apparaissent en plus

##### Menu complémentaire

Réglages disponibles en option, comme :

- surveillance fenêtre,
- tonalité des touches,
- connexion sans fil (actuellement indisponible),
- démarrage adaptatif,
- retour aux réglages usine.

##### Menu installateur

Réglages spécifiques à l'installation de chauffage, comme :

- pilotage centralisé de la charge,
- pilotage par un régulateur de température ambiante externe,
- intégration d'un chauffage d'appoint en option,
- autres options.

## 4. Utilisation

### 4.1. Menu utilisateur de base

#### Modes confort et économique

ON correspond au mode confort. En mode confort, vous pouvez régler la température ambiante souhaitée.

OFF correspond au mode économique. En mode économique, la température ambiante réglée pour le mode confort est réduite automatiquement. La température n'est pas affichée et ne peut pas être modifiée.

#### **i** REMARQUE

Affichage et modification de la température de consigne en mode économique, siehe "Température en mode économique" auf Seite 12.

La durée d'activation des modes confort et économique est définie par le programmeur hebdomadaire, siehe "Programmeur hebdomadaire" auf Seite 10.

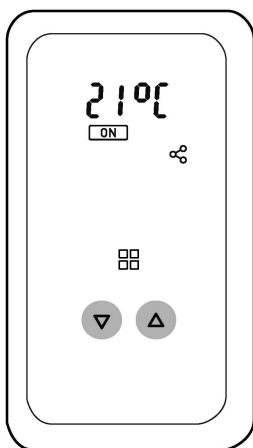
#### Changement de mode de fonctionnement

Appuyer sur la touche ▲ pour passer du mode économique au mode confort. ON et la température confort réglée s'affichent

Dès qu'une température inférieure à 7 °C est définie avec la touche ▼, le programme passe du mode confort au mode économique. OFF apparaît. Aucune température n'apparaît.

#### Réglage de la température ambiante

La température ambiante définie dans le programme hebdomadaire (température de confort) peut être modifiée manuellement quand ON est affiché.



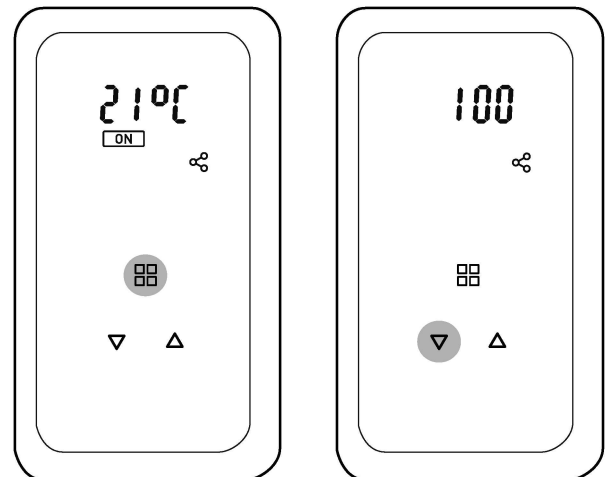
- Approcher la main du panneau de commande. Le menu utilisateur de base apparaît.
- Régler la température ambiante souhaitée avec les touches ▲ ▼ .

#### **i** REMARQUE

Si OFF est affiché, il est impossible de régler la température ambiante.

#### Réglage du pourcentage de charge

Le pourcentage de charge du noyau accumulateur peut être ajusté manuellement.



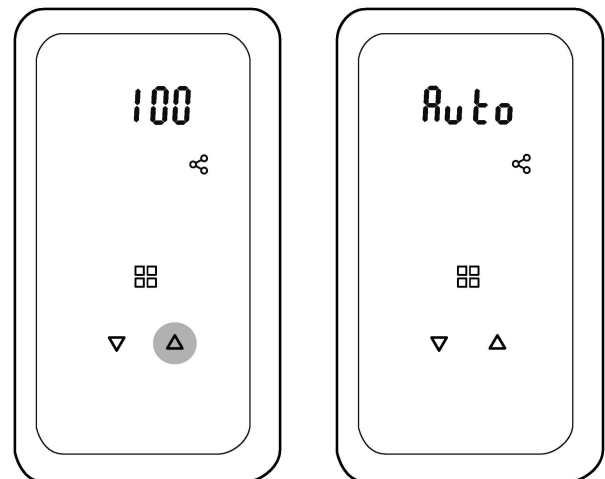
- Appuyer sur la touche MENU. P0 apparaît, puis le pourcentage réglé clignote (100 = charge maximale)
- Avec les touches ▲ ▼ , ajuster le pourcentage de charge par tranches de 10 %.

#### Charge en fonction de la température de la pièce

#### **i** REMARQUE

Cette option de menu apparaît seulement si le radiateur à accumulation n'utilise pas de pilotage centralisé de la charge.

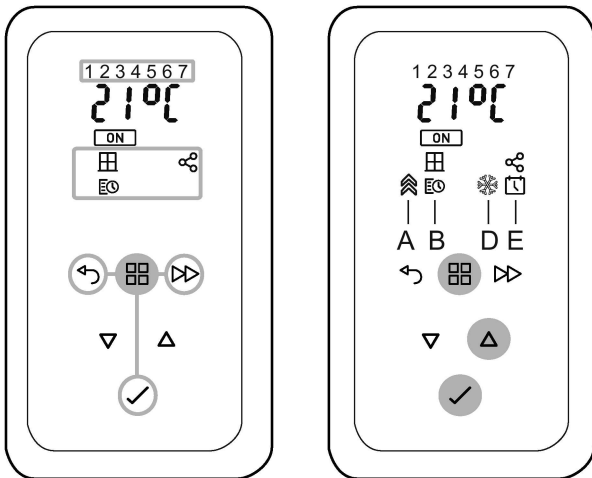
Le régulateur dispose d'une fonction d'apprentissage qui tient également compte du comportement de l'utilisateur pour ajuster le niveau de charge requis en fonction de la température de la pièce.



- Appuyer sur la touche MENU. P0 apparaît, puis le pourcentage réglé clignote (100 = charge maximale)
- Appuyer sur la touche ▲ jusqu'à ce qu'AUTO clignote.  
La charge en fonction de la température de la pièce est activée.

## 4.2. Menu principal

Le menu principal propose des options de réglage supplémentaires.

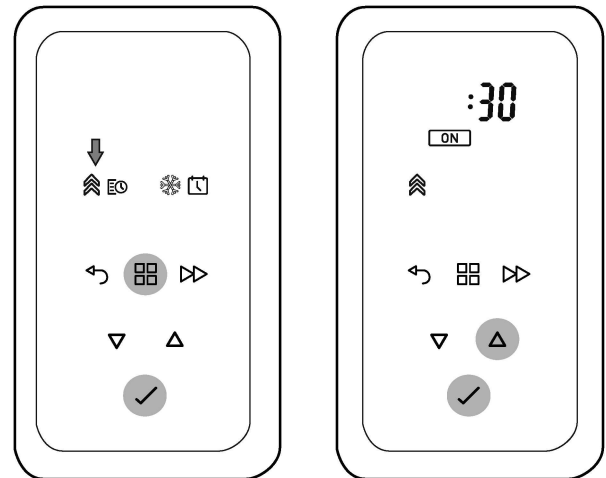


- Maintenir la touche Menu enfoncée. L'afficheur passe d'abord au menu CHARGE. Maintenir la touche enfoncée plus longtemps (env. 3 secondes au total). L'afficheur passe au menu principal.
- Appuyer encore brièvement sur la touche Menu. Le symbole Chauffage d'appoint clignote.
- Avec les touches ▲ ▼, sélectionner l'un des réglages ci-après :
  - A - Chauffage d'appoint marche/arrêt
  - B - Programmateur hebdomadaire
  - D - Réglage de la protection antigel 7 °C
  - E - Réglage de l'heure et de la date

## Chauffage d'appoint

### **i** REMARQUE

Cette fonction est disponible uniquement si l'option Chauffage d'appoint (accessoire) a été intégrée.



### Chauffage d'appoint MARCHÉ

- Maintenir la touche Menu enfoncée pendant env. trois secondes. L'afficheur passe au menu principal.
- Appuyer sur la touche MENU. Le symbole CHAUFFAGE D'APPOINT clignote.
- Appuyer sur la touche ENTER. OFF clignote.
- Appuyer sur la touche ▲. ON clignote.
- Appuyer sur la touche ENTER. La durée d'utilisation clignote.
- Avec la touche ▲, définir la durée d'utilisation.
- Appuyer sur la touche ENTER. La température clignote.
- Avec les touches ▲ ▼, régler la température de confort souhaitée.
- Appuyer sur la touche ENTER. Le réglage est terminé.

### Chauffage d'appoint ARRÊTÉ

- Maintenir la touche Menu enfoncée pendant env. trois secondes. L'afficheur passe au menu principal.
- Appuyer sur la touche MENU. Le symbole CHAUFFAGE D'APPOINT clignote.
- Appuyer sur la touche ENTER. ON clignote.
- Appuyer sur la touche ▲. OFF clignote.
- Appuyer sur la touche ENTER. Le réglage est terminé.

### Programmateur hebdomadaire

Les plages horaires sont programmées en usine.  
Le tableau ci-dessous décrit les réglages usine.

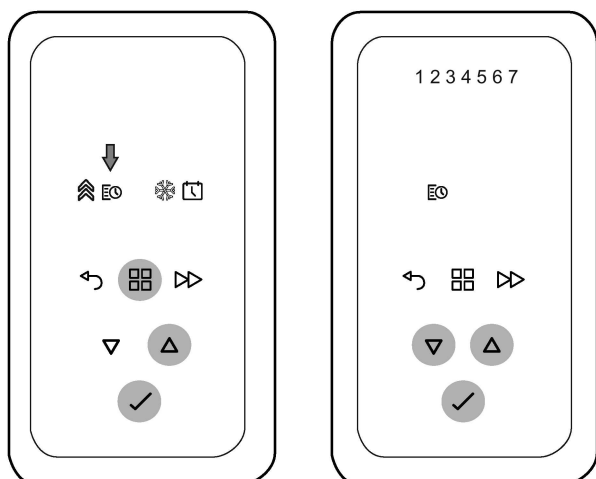
Programme	Période MARCHÉ à la température de confort
P 1	de 6 h 30 à 9 h 30
P 2	de 11 h 00 à 13 h 00
P 3	de 15 h 00 à 17 h 00
P 4	de 18 h 00 à 21 h 00

La période MARCHÉ (mode confort) est reconnaissable au ON et à la température de confort réglée affichés.

La période ARRÊT (mode économique) est reconnaissable au OFF.

Quatre plages de temps par jour sont disponibles.

Chacune d'entre elles peut être adaptée aux besoins individuels pour chaque jour de la semaine.



Ces plages horaires peuvent être modifiées en suivant les étapes suivantes :

- Maintenir la touche Menu enfoncée pendant env. trois secondes.  
L'afficheur passe au menu principal.
- Appuyer sur la touche MENU. Le symbole CHAUFFAGE D'APPOINT clignote.
- Sélectionner le symbole PROGRAMMATEUR avec la touche ▲. Le symbole PROGRAMMATEUR clignote. Appuyer sur la touche ENTER.
- Sélectionner le jour de la semaine :
 

1 = Lundi	5 = Vendredi
2 = Mardi	6 = Samedi
3 = Mercredi	7 = Dimanche
4 = Jeudi	
- Sélectionner le jour avec les touches ▲ ▼. Appuyer sur la touche ENTER. P1 (programme 1) clignote.
- Appuyer sur la touche ENTER. L'heure de mise en marche clignote.

- Régler les heures avec les touches ▲ ▼. Appuyer sur la touche ENTER. L'affichage des minutes clignote.
- Régler les minutes avec les touches ▲ ▼. Appuyer sur la touche ENTER. La température ambiante clignote.
- Régler la température avec les touches ▲ ▼. Appuyer sur la touche ENTER. L'heure de mise à l'arrêt clignote.
- Régler les heures avec les touches ▲ ▼. Appuyer sur la touche ENTER. L'affichage des minutes clignote.
- Régler les minutes avec les touches ▲ ▼. Appuyer sur la touche ENTER. P2 (programme 2) clignote.
- Les programmes P2, P3 et P4 peuvent être réglés de la même manière.

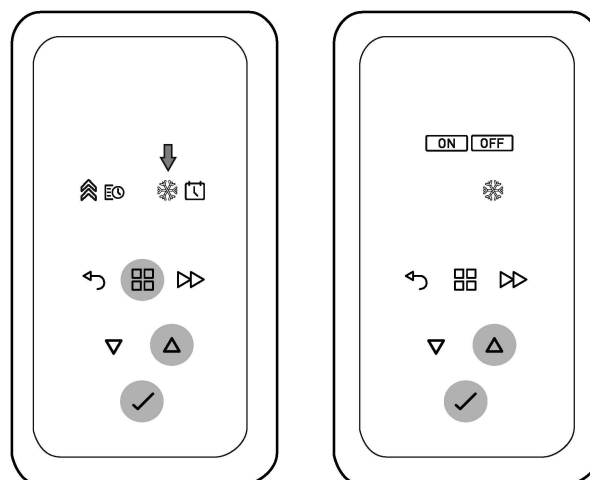
### Copie des programmes P1 - P4

Une fois le programme P4 réglé, le jour de la semaine actuel clignote.

- Sélectionner d'autres jours de la semaine avec la touche ►►. Les programmes P1 - P4 qui viennent d'être programmés sont copiés sur les jours (1 - 7) sélectionnés.

### Protection antigel

Réglage d'une température antigel de 7 °C.



### Protection antigel MARCHÉ

- Maintenir la touche Menu enfoncée pendant env. trois secondes.  
L'afficheur passe au menu principal.
- Appuyer sur la touche MENU. Le symbole CHAUFFAGE D'APPOINT clignote.
- Sélectionner le symbole GEL avec les touches ▲ ▼. Le symbole GEL clignote.
- Appuyer sur la touche ENTER. OFF clignote.
- Appuyer sur la touche ▲. ON clignote.
- Appuyer sur la touche ENTER. Le réglage est terminé.

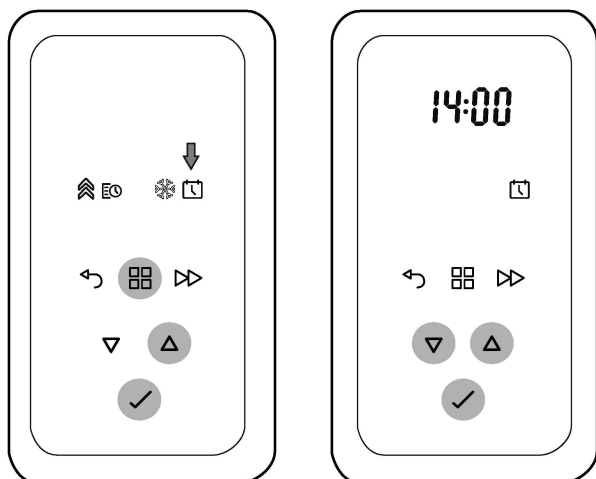
### Protection antigel ARRÊT

- Maintenir la touche Menu enfoncée pendant env. trois secondes.  
L'afficheur passe au menu principal.
- Appuyer sur la touche MENU.  
Le symbole CHAUFFAGE D'APPOINT clignote.
- Sélectionner le symbole GEL avec les touches ▲ ▼.  
Le symbole GEL clignote.
- Appuyer sur la touche ENTER. ON clignote.
- Appuyer sur la touche ▲ . OFF clignote.
- Appuyer sur la touche ENTER. Le réglage est terminé.

### Réglage de l'heure et de la date

#### **i** REMARQUE

L'heure et la date sont réglées en usine. La description suivante en permet le contrôle ou l'ajustement.



- Maintenir la touche Menu enfoncée pendant env. trois secondes.  
L'afficheur passe au menu principal.
- Appuyer sur la touche MENU.  
Le symbole CHAUFFAGE D'APPOINT clignote.
- Sélectionner le symbole DATE & HEURE avec les touches ▲ ▼ . Le symbole clignote.
- Appuyer sur la touche ENTER. L'affichage des heures clignote.
- Régler les heures avec les touches ▲ ▼ .  
Appuyer sur la touche ENTER. L'affichage des minutes clignote.
- Régler les minutes avec les touches ▲ ▼ .  
Appuyer sur la touche ENTER. JOUR clignote.
- Régler le jour à l'aide des touches ▲ ▼ .  
Appuyer sur la touche ENTER. MOIS clignote.
- Régler le mois à l'aide des touches ▲ ▼ .  
Appuyer sur la touche ENTER. ANNÉE clignote.
- Régler l'année à l'aide des touches ▲ ▼ .  
Appuyer sur la touche ENTER. dSt ON = passage automatique de l'heure d'été à l'heure d'hiver clignote.

- Appuyer sur la touche ENTER. La date, l'heure et le passage automatique de l'heure d'été à l'heure d'hiver sont réglés.

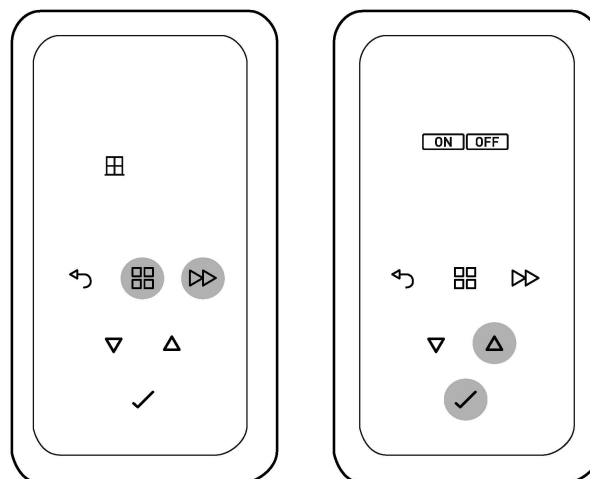
#### **i** REMARQUE

Si le passage automatique de l'heure d'été à l'heure d'hiver n'est pas souhaité, régler dSt sur OFF avec les touches ▲ ▼ .

### 4.3. Menu complémentaire

#### Surveillance fenêtre

Le radiateur est équipé d'une fonction de surveillance. Elle lui permet de détecter tout gaspillage d'énergie dû à une fenêtre restée ouverte. Dans ce cas, le radiateur réduit sa puissance calorifique. La fonction SURVEILLANCE FENÊTRE est activée dans les réglages usine.



#### **i** REMARQUE

Dans les pièces non isolées ou exposées à des courants d'air, la température ambiante peut rapidement baisser. Il en va de même lorsque le dimensionnement des radiateurs ne suffit pas. Dans ce cas, désactiver la fonction Surveillance fenêtre.

#### Surveillance fenêtre ARRÊT

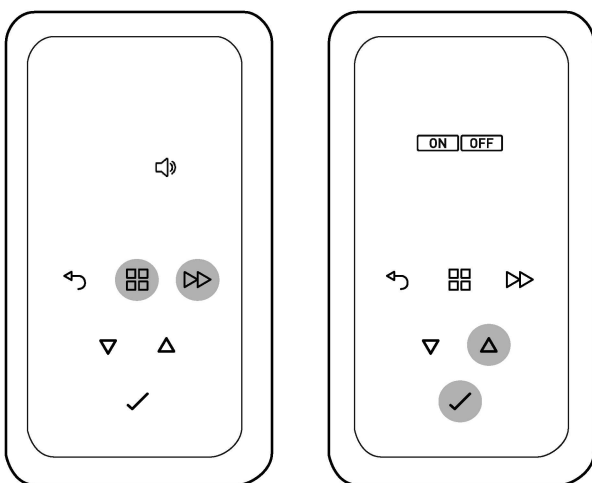
- Maintenir la touche Menu enfoncée pendant env. trois secondes.  
L'afficheur passe au menu principal.
- Maintenir la touche MENU et la touche ►► enfoncées pendant env. trois secondes.  
Le symbole SURVEILLANCE FENÊTRE clignote.
- Appuyer sur la touche ENTER. Le symbole ON clignote.
- Appuyer sur la touche ▲ . OFF clignote.
- Appuyer sur la touche ENTER. Le réglage est terminé.

### Surveillance fenêtre MARCHÉ

- Maintenir la touche Menu enfoncée pendant env. trois secondes.  
L'afficheur passe au menu principal.
- Maintenir la touche MENU et la touche ►► enfoncées pendant env. trois secondes.  
Le symbole SURVEILLANCE FENÊTRE clignote.
- Appuyer sur la touche ENTER. Le symbole OFF clignote.
- Appuyer sur la touche ▲. ON clignote.
- Appuyer sur la touche ENTER. Le réglage est terminé.

### Tonalité des touches MARCHÉ/ARRÊT

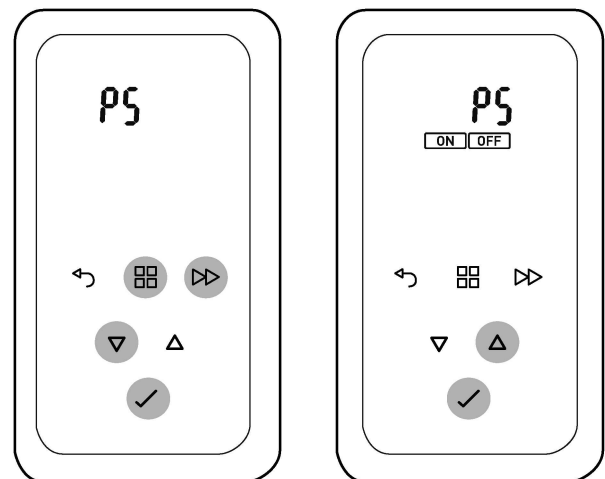
Il est possible de désactiver la tonalité réglée en usine pour confirmer une saisie.



- Maintenir la touche Menu enfoncée pendant env. trois secondes.  
L'afficheur passe au menu principal.
- Maintenir la touche MENU et la touche ►► enfoncées pendant env. trois secondes.  
Le symbole SURVEILLANCE FENÊTRE clignote.
- Sélectionner le symbole TONALITÉ TOUCHES avec les touches ▲ ▼. Le symbole clignote.
- Appuyer sur la touche ENTER. Le symbole ON clignote.
- Appuyer sur la touche ▲. OFF clignote.
- Appuyer sur la touche ENTER. Le réglage est terminé.

### Température en mode économique

Afficher ou modifier la température.



- Maintenir la touche Menu enfoncée pendant env. trois secondes.  
L'afficheur passe au menu principal.
- Maintenir la touche MENU et la touche ►► enfoncées pendant env. trois secondes.  
Le symbole SURVEILLANCE FENÊTRE clignote.
- Sélectionner P5 avec les touches ▲ ▼. P5 clignote.
- Appuyer sur la touche ENTER. OFF clignote.
- Sélectionner ON avec les touches ▲. ON clignote.
- Appuyer sur la touche ENTER. P5 et la flèche vers le bas clignent.
- Appuyer sur la touche ENTER. 16 °C, par exemple, clignote.
- Sélectionner la température en mode économique avec les touches ▲ ▼.
- Appuyer sur la touche ENTER. Le réglage est terminé.

### Démarrage adaptatif

#### **i** REMARQUE

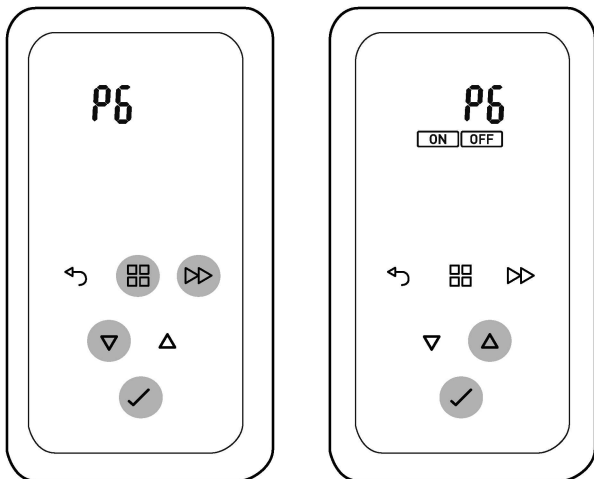
Cette option de menu est disponible selon les versions.

Cette fonction garantit que la température ambiante définie sera atteinte exactement au début de la période de confort.



**Exemple :**

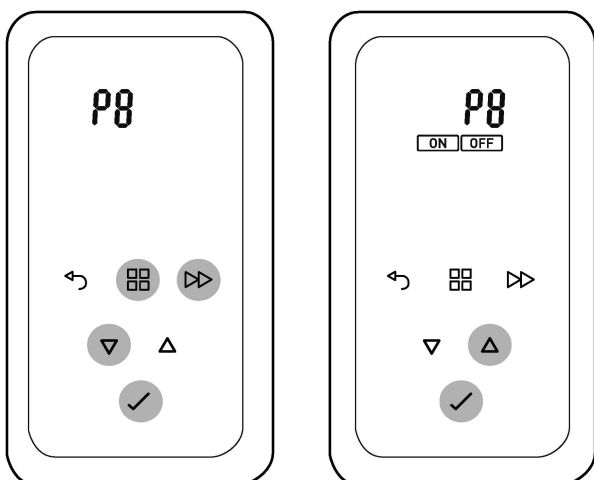
Le menu PROGRAMMATEUR impose une température ambiante de consigne de 22 °C à 7 heures. La température ambiante actuelle est de 17 °C. Le radiateur se met en marche suffisamment à l'avance pour que la température ambiante prescrite de 22 °C soit atteinte à 7 heures.



- Maintenir la touche Menu enfoncée pendant env. trois secondes. L'afficheur passe au menu principal.
- Maintenir la touche MENU et la touche ►► enfoncées pendant env. trois secondes. Le symbole SURVEILLANCE FENÊTRE clignote.
- Sélectionner P6 avec les touches ▲ ▼. P6 clignote.
- Appuyer sur la touche ENTER. OFF clignote.
- Sélectionner ON ou OFF avec les touches ▲ ▼.
- Appuyer sur la touche ENTER. Le réglage est terminé.

**Retour aux réglages usine**

Annule tous les réglages effectués par l'utilisateur et rétablit les réglages usine.



- Maintenir la touche Menu enfoncée pendant env. trois secondes. L'afficheur passe au menu principal.

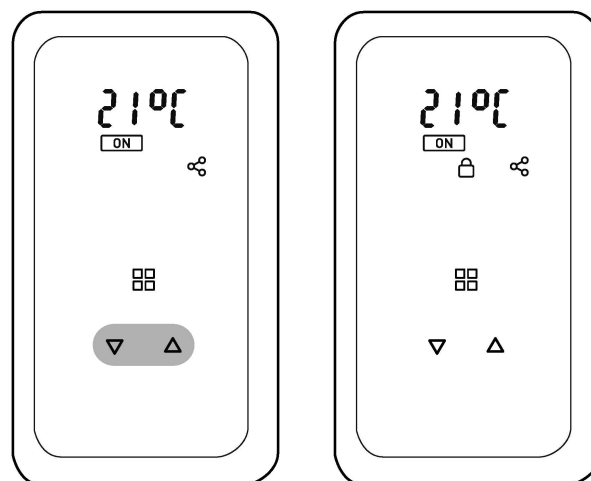
- Maintenir la touche MENU et la touche ►► enfoncées pendant env. trois secondes. Le symbole SURVEILLANCE FENÊTRE clignote.
- Appuyer sur la touche ▼. P8 clignote.
- Appuyer sur la touche ENTER. OFF clignote.
- Appuyer sur la touche ▲. ON clignote.
- Appuyer sur la touche ENTER. Les réglages usine du programme sont rétablis.

**REMARQUE**

Il est alors nécessaire de régler l'heure, la date et le passage de l'heure d'été à l'heure d'hiver à nouveau, siehe "Réglage de l'heure et de la date" auf Seite 11.

**4.4. Blocage du clavier**

Cette fonction permet de bloquer l'accès aux éléments de commande pour toute personne non autorisée.



- Maintenir les touches ▲ et ▼ enfoncées simultanément pendant cinq secondes. Le symbole BLOQUÉ apparaît sur l'afficheur.
- Pour débloquer le clavier, maintenir les touches ▲ et ▼ à nouveau enfoncées pendant cinq secondes. Le symbole BLOQUÉ disparaît de l'afficheur.

### 5. Fournitures

Les briques réfractaires et le caisson du radiateur avec ses accessoires sont livrés dans deux conditionnements séparés.

Les accessoires réunissent les pièces suivantes :

- vis, chevilles, dispositif anti-basculement.
- vis de fixation des barrettes d'accrochage.

Les barrettes d'accrochage sont posées sur des plaques en polystyrène préformées.

Vérifier que toutes les pièces livrées sont correctes. Suivre les instructions fournies sur la fiche d'information pour réclamer des détériorations dues au transport.

#### **i** REMARQUE

Les petits défauts sur les briques réfractaires n'ont aucune incidence sur le bon fonctionnement de l'appareil.

### 6. Lieu d'installation

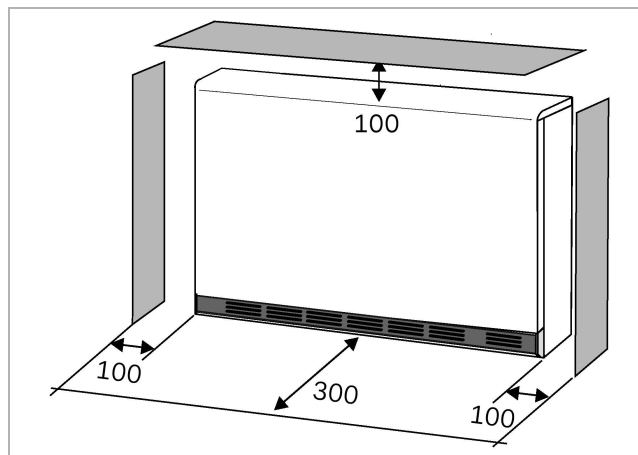
Vérifier que le sol est assez résistant et peut supporter le poids de l'appareil. Le sol sur lequel l'appareil est installé doit être plat et lisse.

L'appareil peut être installé sur n'importe quel revêtement de sol normal, à savoir vinyle, parquet ou moquette claire. Néanmoins, il est possible qu'il cause des variations de couleur autour du socle sous l'effet de la pression ou de la chaleur.

Retirer les tapisseries et moquettes (ou tapis) en contact avec le dos de l'appareil.

Des plaques supports (accessoires spécial) sont requises :

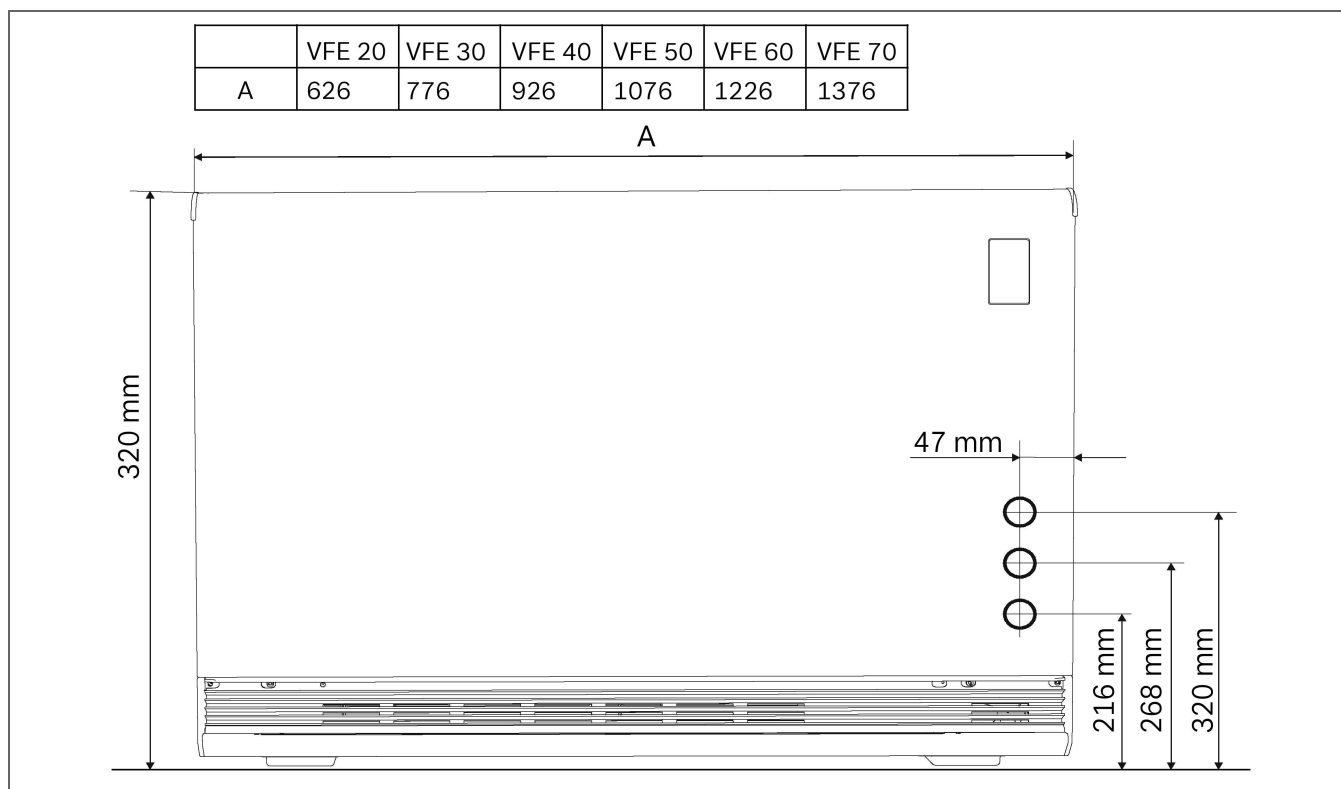
- en présence de revêtements de sol sensibles à la chaleur et qui ne peuvent pas résister en toute fiabilité à des températures supérieures à 80 °C.
- si le socle risque de s'enfoncer dans le sol et d'empêcher l'échange d'air sous le radiateur à accumulation.



Le meilleur endroit pour installer un radiateur à accumulation est sous une fenêtre.

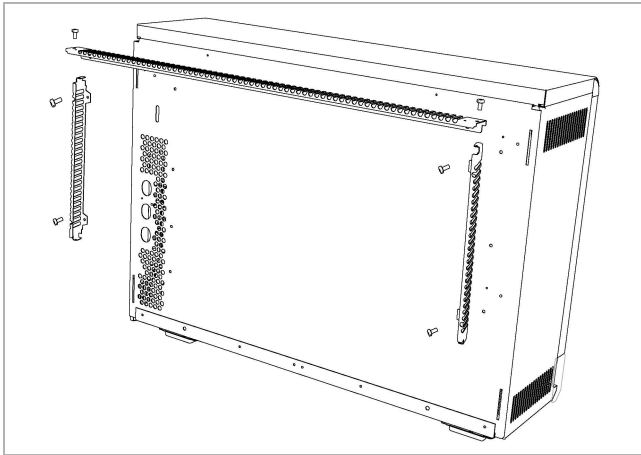
Si deux radiateurs à accumulation sont placés l'un à côté de l'autre, un écartement minimal de 20 cm doit être respecté.

Quelle que soit leur nature, les objets environnants doivent être placés à 30 cm au minimum de la grille de sortie d'air. Cette recommandation vaut également pour les tapis à poils longs.

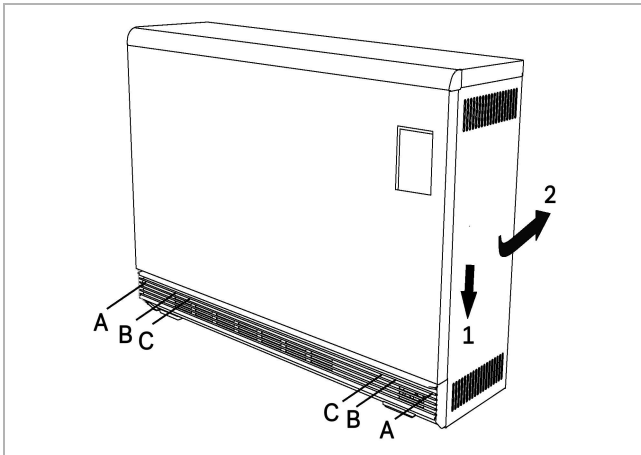


## 7. Montage

7.1 Retirer l'emballage et l'éliminer conformément aux règles de tri sélectif.



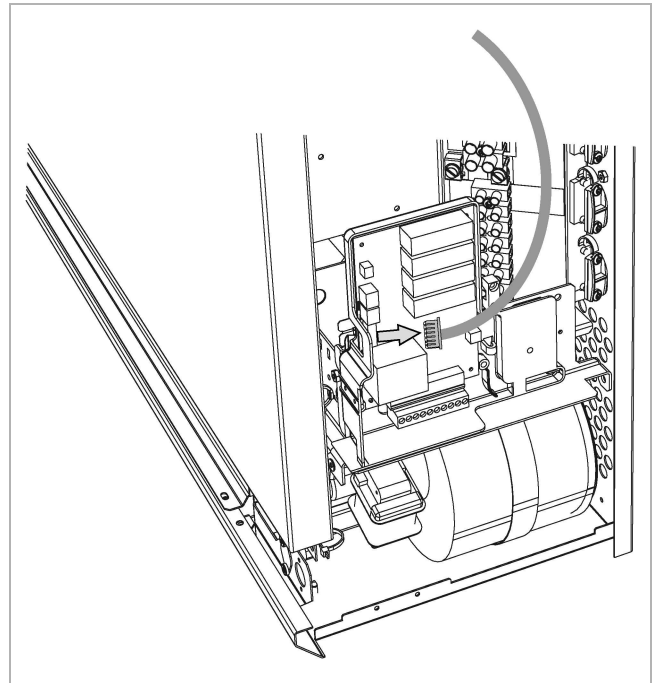
7.2 Fixer les deux barrettes d'accrochage latérales au dos de l'appareil. Visser la barrette d'accrochage supérieure à fond sur les deux barrettes latérales.



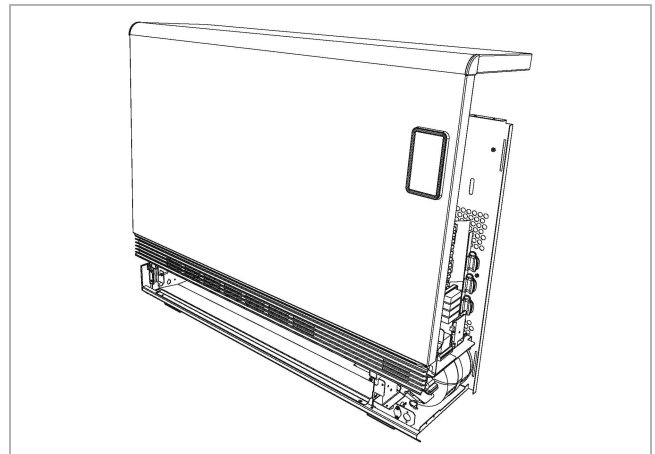
7.3 Retirer les vis (A) des parois latérales. Faire glisser les parois latérales (1) vers le bas, puis les extraire (2). Une fois les parois latérales retirées, desserrer les vis de fixation (B) de la paroi frontale. Ne pas desserrer les vis C.

### **i** REMARQUE

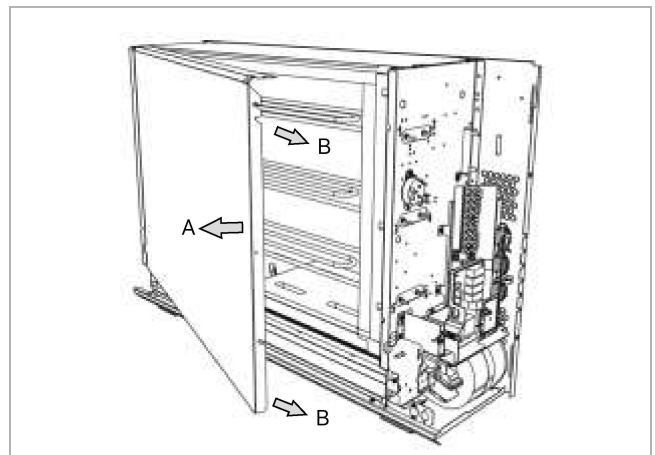
Avant de retirer la paroi frontale, débrancher le câble de raccordement du panneau de commande du régulateur de charge.



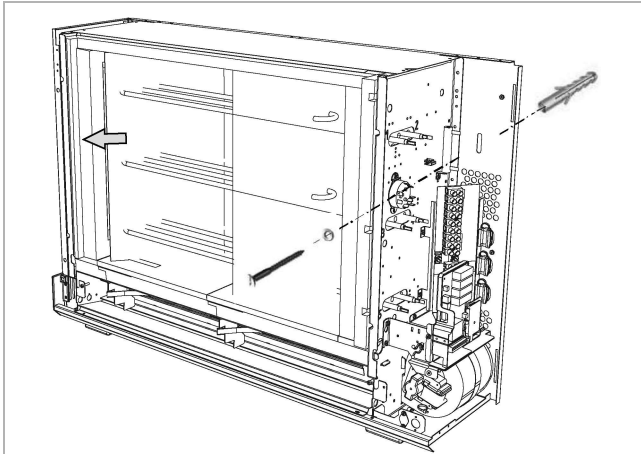
7.4 Débrancher le câble de raccordement.



7.5 Faire basculer la paroi avant vers l'avant tout en la soulevant légèrement pour la détacher de sa fixation arrière.



7.6 Retirer le cache du noyau accumulateur. Pour ce faire, desserrer les trois vis de fixation. Soulever légèrement le cache du noyau accumulateur, le faire pivoter vers l'extérieur (A), puis le tirer vers la droite (B).



7.7 Fixer le dispositif anti-basculement.

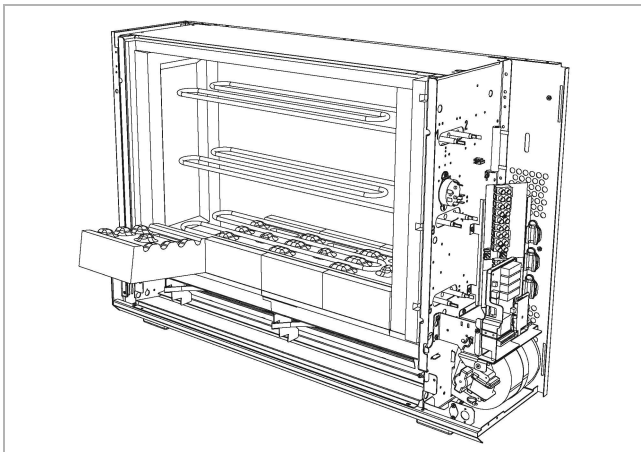
**i REMARQUE**

Il est nécessaire de garantir que l'appareil ne puisse pas tomber. Après l'assemblage, la surface supérieure du radiateur à accumulation doit supporter une charge horizontale de 200 N (20 kg) au minimum sans se déformer ni se décaler.

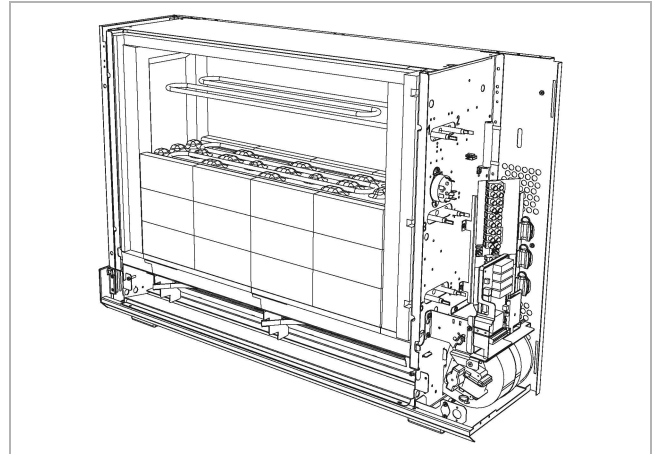
S'il n'est pas possible d'obtenir la stabilité nécessaire avec les accessoires fournis, notamment si le mur ne présente pas la stabilité requise, l'installateur doit trouver une méthode appropriée pour fixer le radiateur au mur.

**i REMARQUE**

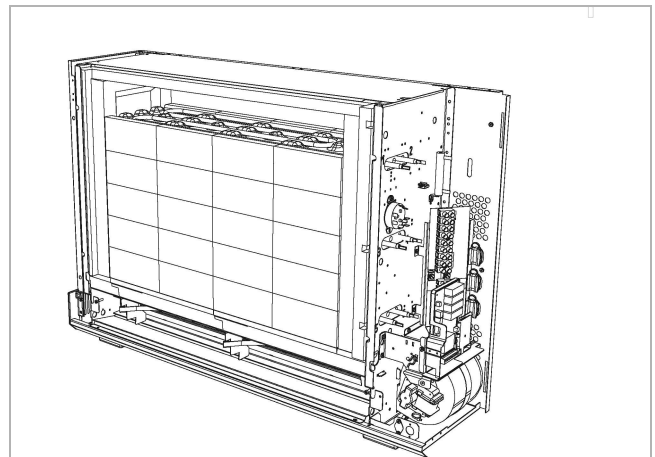
Veiller à ce que les reliefs pratiqués sur la surface des briques réfractaires pour leur emboîtement soient toujours orientés vers le haut.



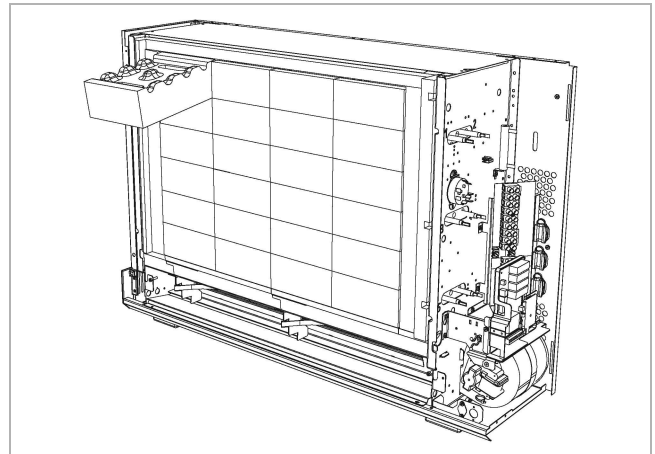
7.8 Poser la première rangée de briques sous la résistance, en procédant de droite à gauche.



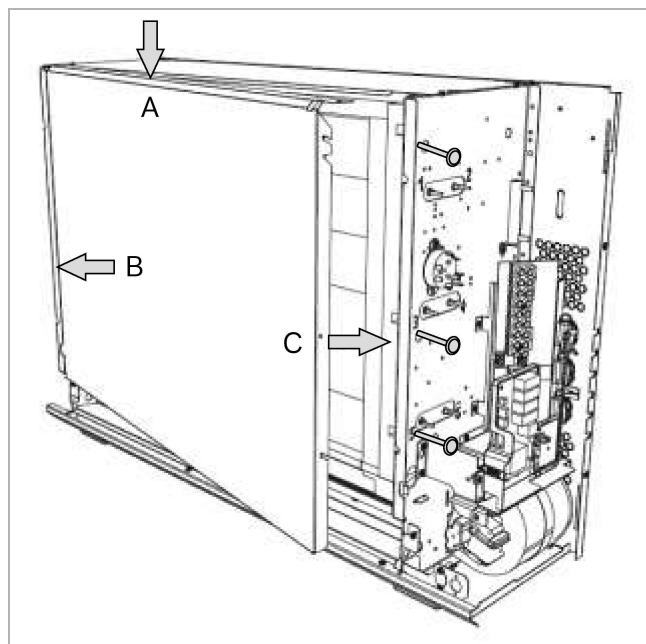
7.9 Après avoir placé la deuxième rangée, poser la troisième sous la résistance.



7.10 Après avoir placé la quatrième rangée, poser la cinquième sous la résistance.



7.11 Placer la rangée supérieure de la même manière. S'assurer qu'il y a du jeu autour de la résistance. Les résistances coincées font du bruit. Nettoyer la sortie d'air et le bornier de raccordement.



7.12 Remettez le cache du noyau accumulateur en place.

À gauche : le rebord supérieur (A) du cache du noyau accumulateur doit reposer sur la paroi intermédiaire de l'appareil. Enfoncer le rebord latéral du cache du noyau (B) derrière le revers de la paroi intermédiaire de l'appareil.

À droite : introduire le rebord latéral du cache du noyau (C) entre l'isolation thermique et la paroi intermédiaire de l'appareil. Tenir compte des rainures de guidage.

Appuyer le cache du noyau, puis le fixer avec les trois vis.

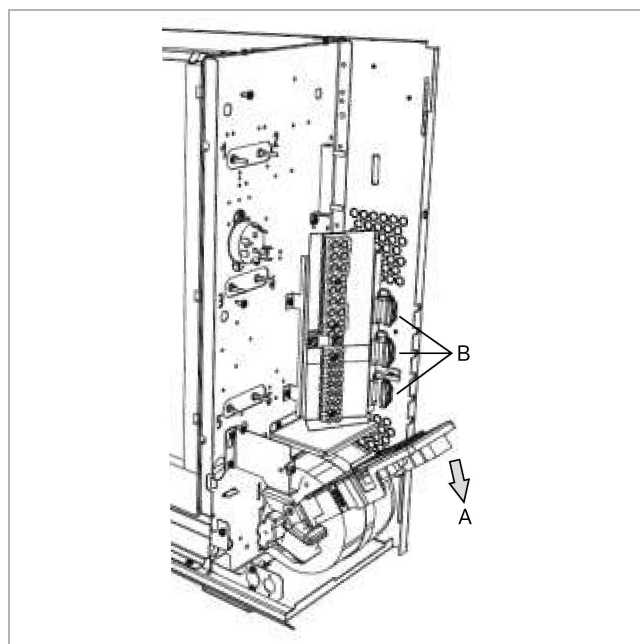
## 8. Branchements électriques

### ⚠ ATTENTION !

Observer les normes VDE, EN et CEI correspondantes lors du branchement électrique du radiateur à accumulation. Respecter les conditions techniques de branchement indiquées par le distributeur d'énergie ou l'opérateur de réseau.

### i REMARQUE

L'appareil doit être équipé en amont d'un dispositif de coupure omnipolaire avec ouverture de contact d'au moins 3 mm. Il suffit par exemple d'équiper l'appareil d'un coupe-circuit automatique.



8.1 Faire pivoter la centrale électronique de 90° vers le bas (A) pour accéder aux bornes de raccordement.

Introduisez les câbles électriques dans l'appareil en prévoyant une décharge de traction (B). Raccourcissez les fils de telle sorte qu'en fonctionnement, aucun câble ne puisse entrer en contact avec une surface chaude. Évitez les boucles de câble à l'arrière ou en dessous de l'appareil.

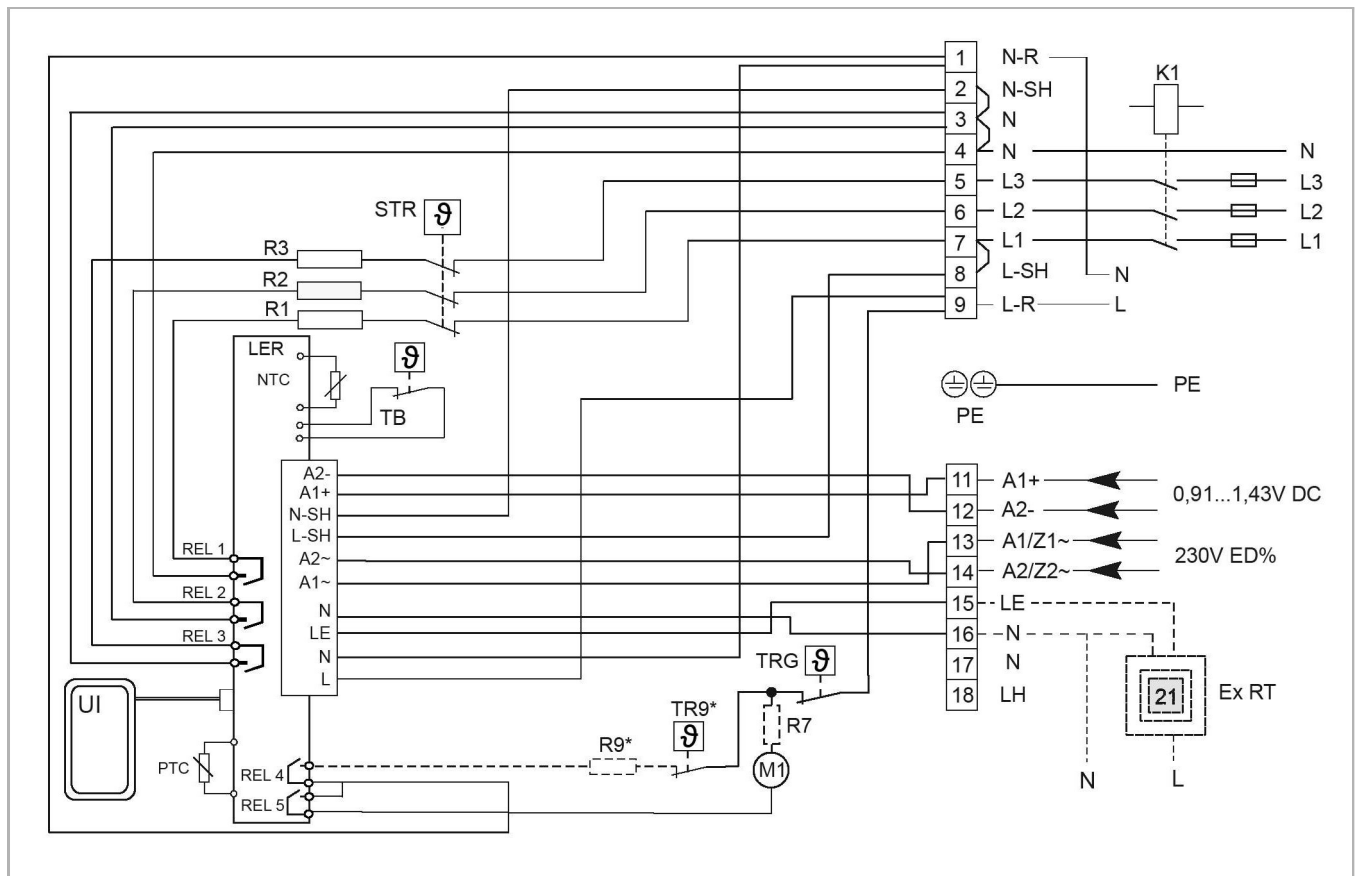
### i REMARQUE

En replaçant la centrale électronique à la verticale, veiller à ne coincer aucun fil.

Schéma de câblage et bornes de raccordement à la page suivante.

Schéma de câblage

A1+, A2-	Signal CC pilotage de la charge	N-SH	Neutre commande marche/arrêt directe
A1~, A2~	Signal AC pilotage de la charge	NTC	Sonde de chaleur résiduelle (noyau)
Ex RT	Thermostat d'ambiance externe (option)	PE	Conducteur de protection
K1	Contacteur de chauffage	PTC	Sonde de température ambiante
L1, L2, L3	Phase	REL 1 - 5	Relais 1 - 5 (régulateur)
LE	Commande marche/arrêt du ventilateur	R1-R3	Résistances
LER	Régulateur de la charge et la restitution de chaleur	R7	Résistance protectrice
LH	Commande marche/arrêt du chauffage d'appoint	R9	Chauffage d'appoint (option)
L-R	Phase régulateur	STR	Thermostat de sécurité
L-SH	Phase commande marche/arrêt directe	TB	Limiteur de température de sécurité
M1	Ventilateur	TR9	Régulateur de température chauffage d'appoint
N	Neutre	TRG	Régulateur de température grille d'aération
N-R	Neutre régulateur	UI	Panneau de commande, afficheur



**REMARQUE**  
L-R - Tension / Phase permanente.

**REMARQUE**  
L-R et LE doivent être la même phase.

## 9. Mise en service

### 9.1. Examens requis

Une fois le radiateur entièrement monté et raccordé, il est nécessaire de s'assurer que son fonctionnement est irréprochable.

Les examens suivants constituent le minimum requis :

- Contrôle d'isolement avec une tension de 500 V minimum. Une résistance d'isolement minimale de 0,5 MΩ est requise.
- Mesure de la puissance absorbée.  
En alternative, une mesure de résistance à froid est également possible.

### 9.2. Installation renouvelée

Tous les examens préalables à la mise en service sont également requis lorsqu'un appareil déjà utilisé est démonté, puis remonté à un autre endroit.

Un spécialiste qualifié doit surveiller toute la procédure de première charge du radiateur à accumulation après son montage, depuis l'état à froid (température ambiante) jusqu'à la coupure du régulateur de charge.

Établir la quantité d'énergie stockée par le radiateur en kWh. Elle ne doit pas dépasser 125 % de la charge nominale indiquée sur la plaque signalétique de l'appareil.

#### **i** REMARQUE

Lors du montage, s'assurer que l'isolation thermique n'a pas été endommagée pendant le transport. Si endommagée, l'isolation thermique doit être remplacée par une pièce identique avant utilisation du radiateur.

### 9.3. Menu installateur

Le spécialiste en charge de la mise en service du radiateur à accumulation utilise le menu installateur. Dans un premier temps, les saisies suivantes sont requises :

- heure actuelle, date
- DST = passage automatique de l'heure d'été à l'heure d'hiver,
- tonalité des touches marche/arrêt.

Une fois ces saisies effectuées, le menu utilisateur de base s'affiche. Les plages horaires présentées ci-dessous sont programmées en usine. Il est possible de les adapter à tout moment.

Confort 1	Confort 2	Confort 3	Confort 4
6 h 30 - 9 h 30	11 h 00 - 13 h 00	15 h 00 - 17 h 00	18 h 00 - 21 h 00

### 9.4. Menu installateur

Les fonctions décrites ci-après sont réglées dans le menu installateur.

N°	Fonction	Signification
P9	Pilotage centralisé de la charge	oui/non, Si oui : AC/DC (CA/CC), Si AC : ED (facteur d'utilisation) en pourcentage
P10	Régulateur de température ambiante externe	oui/non
P11	Chauffage d'appoint	oui/non
P12	Signal d'autorisation	actuellement indisponible
P13	Autorisation manuelle	Définir un créneau horaire pour l'autorisation manuelle. Voir "P13 - Autorisation manuelle" à la page 21.
P14	comportement d'interférence en l'absence d'un signal de contrôle de charge	oui/non; Charge à 100% ou 0% avec signal manquant

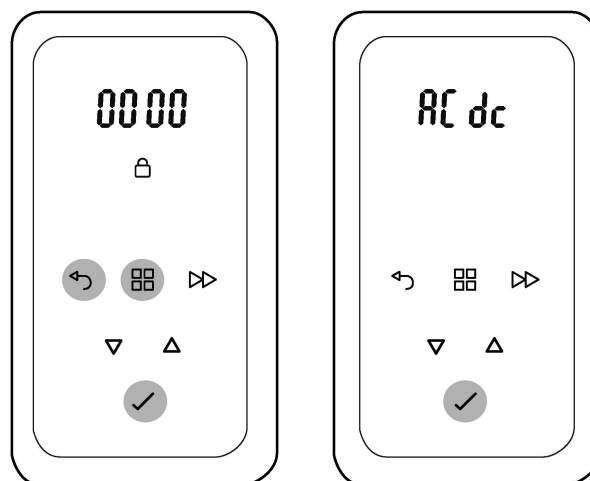
#### Ouverture du menu installateur

Maintenir la touche Menu enfoncée. L'afficheur passe d'abord au menu CHARGE. Maintenir la touche enfoncée plus longtemps (env. 3 secondes au total). L'afficheur passe au menu principal.

#### P9 - Mode de pilotage centralisé de la charge

#### **i** REMARQUE

Aucun réglage n'est requis en l'absence de pilotage centralisé de la charge.



- Maintenir les touches MENU, ENTER et RETOUR enfoncées pendant env. trois secondes. Le code PIN 0000 clignote.

- Confirmer le code PIN quatre fois avec la touche ENTER. P9 clignote.
- Sélectionner P9. P9 clignote.
- Appuyer sur la touche ENTER. OFF clignote.
- Sélectionner ON avec les touches ▲ ▼ . ON clignote.
- Appuyer sur la touche ENTER. DC clignote.

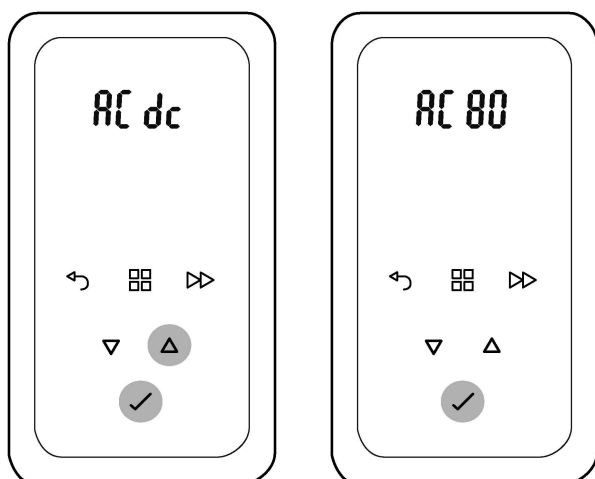
### **i** REMARQUE

DC/AC correspond au signal pilote de la centrale de commande. Selon son type, choisir DC ou AC.

#### Sélection du signal pilote DC (CC)

- Sélectionner DC avec les touches ▲ ▼ . DC clignote.
- Appuyer sur la touche ENTER. Le réglage est terminé.

#### Sélection du signal pilote AC (CA)



- Sélectionner AC avec les touches ▲ . AC clignote.
- Appuyer sur la touche ENTER. 80 clignote.

### **i** REMARQUE

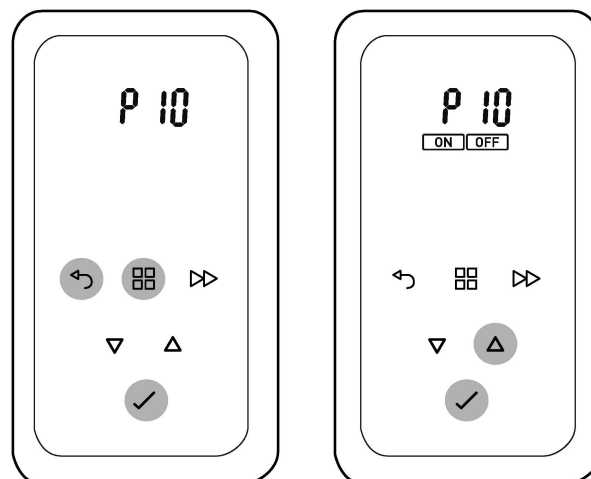
AC 80 correspond à la durée d'utilisation maximale du signal pilote (signal ED) de la centrale de commande. Dans certains cas particuliers, notamment sur les très vieilles installations, un ajustement du signal ED peut être nécessaire.

- Si nécessaire, ajuster le signal ED avec les touches ▲ ▼ .
- Appuyer sur la touche ENTER. Le réglage est terminé.

#### P10 - Pilotage par un régulateur de température ambiante externe,

### **i** REMARQUE

L'appareil est équipé d'un régulateur de température ambiante intégré avec programmateur hebdomadaire. Pour qu'il soit piloté par un régulateur externe, régler P10 sur ON.



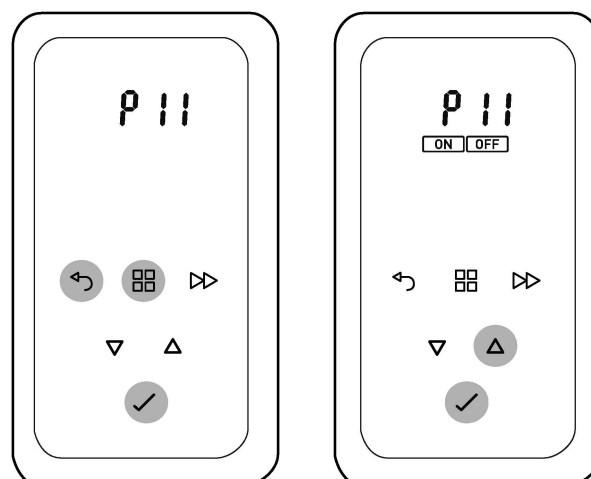
- Ouvrir le menu installateur.
- Confirmer le code PIN quatre fois avec la touche ENTER. P9 clignote.
- Sélectionner P10 avec les touches ▲ ▼ . P10 clignote.
- Appuyer sur la touche ENTER. OFF clignote.
- Sélectionner ON avec les touches ▲ ▼ . ON clignote.
- Appuyer sur la touche ENTER. Le réglage est terminé.

#### P11 - chauffage d'appoint oui/non

### **i** REMARQUE

Le chauffage d'appoint est disponible comme accessoire et n'est pas incorporé en usine.

Indiquer si l'appareil fonctionne avec ou sans chauffage d'appoint.





- Ouvrir le menu installateur.
- Confirmer le code PIN quatre fois avec la touche ENTER. P9 clignote.
- Sélectionner P11 avec les touches ▲ ▼ . P11 clignote.
- Appuyer sur la touche ENTER. ON clignote.
- **Fonctionnement avec chauffage d'appoint :**  
Appuyer sur la touche ENTER. Le réglage est terminé.
- **Fonctionnement sans chauffage d'appoint :**  
Sélectionner OFF avec les touches ▲ ▼ . OFF clignote.  
Appuyer sur la touche ENTER. Le réglage est terminé.

### P12 - Signal d'autorisation

Fonction à venir permettant d'autoriser la charge directement sur le radiateur à accumulation. Actuellement indisponible.

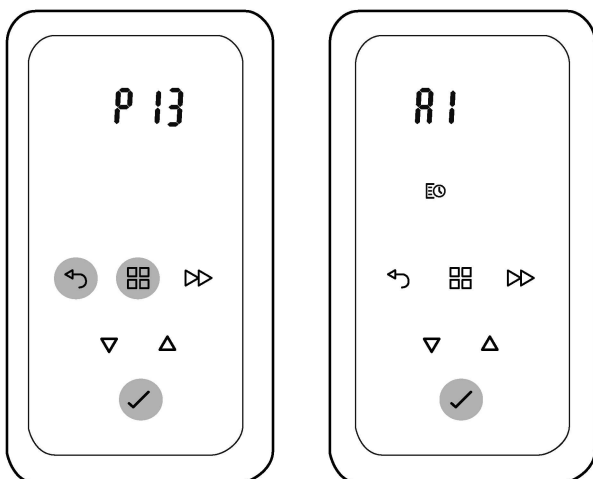
#### **i** REMARQUE

Cette option de menu est disponible selon les versions. Ne pas modifier les réglages !

### P13 - Autorisation manuelle

#### **i** REMARQUE

Nécessaire uniquement si la tension est continue sur les bornes L1, L2, L3 et pas l'autorisation du distributeur d'énergie ou de l'opérateur réseau manque.



- Ouvrir le menu installateur.
- Confirmer le code PIN quatre fois avec la touche ENTER. P9 clignote.
- Sélectionner P13 avec les touches ▲ ▼ . P13 clignote.
- Appuyer sur la touche ENTER. A1 clignote.
- Appuyer sur la touche ENTER. L'affichage des heures clignote.
- Utiliser les touches ▲ ▼ pour définir l'heure correspondant au début de l'autorisation.

#### **i** REMARQUE

Pour la saisie des horaires d'autorisation, toujours commencer par l'heure la plus petite, par exemple 00:00.

Exemple :

Vous souhaitez définir les plages horaires autorisées suivantes : de 22 h 00 à 6 h 00 et de 14 h 00 à 16 h 00.

- Régler A1 ON sur 00:00 et A1 OFF sur 06:00.
- Régler A2 ON sur 14:00 et A2 OFF sur 16:00.
- Régler A3 ON sur 22:00 et A3 OFF sur 23:59.
- A4 ON et A4 OFF restent sur 23:59.

### P14 - Affichage des codes d'erreur

Si le signal du contrôle central des redevances est défectueux le chauffage à accumulation est chargé maximum. Si l'on souhaite que la procédure soit gratuite, la procédure suivante est applicable comme décrit ci-dessous.

- Appelez le menu de l'installateur
- Confirmez le code PIN quatre fois avec la touche ENTER. L'affichage P9 clignote
- Sélectionnez avec les touches ▲ ▼ P14. L'affichage clignote.
- Appuyez sur la touche ENTER. ON clignote.
- Sélectionnez OFF avec les touches ▲ ▼ . OFF clignote.
- Appuyez sur la touche ENTER. Réglage terminé.

## 10. Maintenance

### 10.1. Généralités

Passer l'aspirateur de temps à autre au niveau de la grille de sortie d'air et des rangées d'ouïes en bas sur la paroi latérale droite.

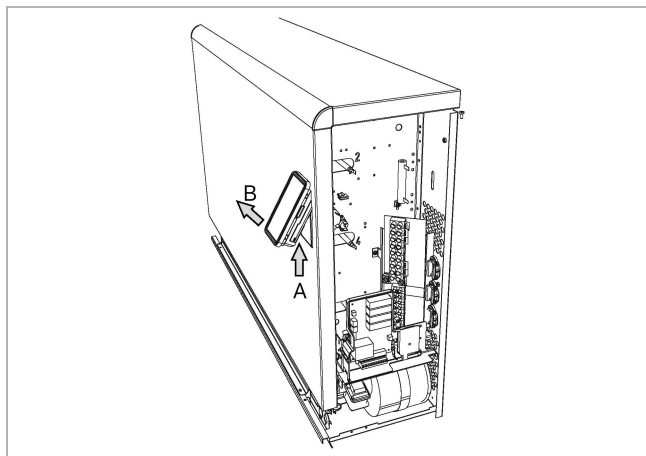
Faites appel à un spécialiste au plus tard 10 ans après la mise en service pour qu'il vérifie le fonctionnement des dispositifs de contrôle et de régulation.

### 10.2. Remplacement de la pile bouton du panneau de commande

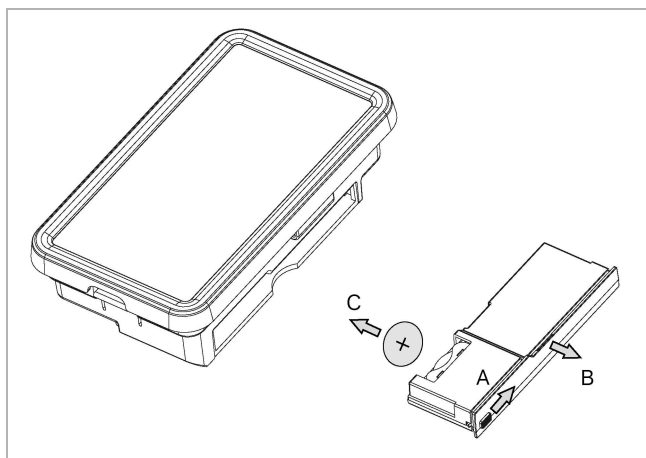
#### **i** REMARQUE

À confier à un spécialiste.

Le panneau de commande est équipé d'une pile bouton CR2032 qui doit être remplacée en cas de besoin comme décrit ci-après.



- Introduire un tournevis plat avec précaution sous le panneau de commande.
- Faire levier avec le tournevis pour ouvrir le mécanisme de blocage et en extraire le panneau de commande.



- Pousser le curseur (A) vers l'intérieur tout en insérant et tournant une petite pièce dans la fente (bord inférieur du panneau de commande). Ouvrir le logement de la pile (B).
- Retirer la pile bouton et la remplacer (C). Respecter la polarité (pôle + comme représenté).

- Remonter en procédant dans l'ordre inverse.

#### **i** REMARQUE

Après avoir remplacé la pile, penser à régler la date et l'heure. Voir "Réglage de l'heure et de la date" à la page 11.

## 11. Défauts

### 11.1. Corriger les défauts soi-même - Utilisateur

#### Température ambiante trop faible

- Contrôlez les protections du radiateur à accumulation dans le tableau de distribution et remplacez-les ou réarmez-les si nécessaire.
- La valeur réglée pour la charge du radiateur à accumulation est trop faible. Modifiez le réglage.
- Le régulateur de température ambiante est mal réglé. Modifiez le réglage.
- Le ventilateur intégré au radiateur à accumulation ne fonctionne pas. Contrôlez les protections dans le tableau de distribution et remplacez-les ou réarmez-les si nécessaire.
- Les fenêtres et portes sont toujours ouvertes ou les pièces voisines ne sont pas chauffées.
- La commande de charge centralisée est mal réglée. Ajuster le réglage conformément aux instructions d'utilisation de la commande de charge.

#### Température ambiante trop élevée

- Contrôlez la protection dans le tableau de distribution et remplacez-la ou réarmez-la si nécessaire.
- La valeur réglée pour la charge du radiateur à accumulation est trop élevée. Modifiez le réglage.
- Le régulateur de température ambiante est mal réglé : modifiez le réglage.
- La commande centrale de charge est mal réglée : ajuster le réglage conformément aux instructions d'utilisation de la commande de charge.

Si vous n'êtes pas en mesure de remédier vous-même au défaut, veuillez vous adresser à votre électricien ou à notre SAV.

## 11.2. Messages d'erreur pour les spécialistes

Afficheur	Cause	Opérations requises
le symbole de la fenêtre brille	Les fenêtres ou les portes sont ouvertes. Un environnement plein de courants d'air.	
E20	Sonde d'ambiance ou centrale électronique défectueuse	Contactez notre personnel de service.
E21	Sonde du noyau ou centrale électronique défectueuse	Contactez notre personnel de service.
E30	Température ambiante anormalement élevée	Éliminer la cause de la température ambiante trop élevée.
E34	Température du noyau dépassée, le moteur du ventilateur ne tourne pas	Contactez notre personnel de service.
E40	Défaut de communication entre le panneau de commande et la centrale électronique	Vérifier la connexion entre le panneau de commande et la centrale électronique. Contacter notre personnel de service.
E62	Aucun signal ou signal incorrect de la commande de charge centralisée	Vérifier le signal aux bornes A1+/A2- ou A1~/A2~. Vérifier les réglages P9 dans le menu installateur.
E63	Aucune autorisation de charge	Vérifier les réglages dans le menu installateur. Voir "P13 - Autorisation manuelle" à la page 21.

### Suppression des messages de défaut

Tous les messages de défaut sont supprimés de la manière suivante :

- Débrancher l'alimentation en tension.
- Corriger le défaut.
- Rétablir l'alimentation en tension.

### Suppression du message de surveillance de fenêtre

- Disparaît automatiquement au bout de 60 minutes quand la température ambiante monte.
- Disparaît automatiquement au passage du mode confort au mode économique. Voir "Surveillance fenêtre" à la page 11.
- Appuyer sur la touche ENTER pendant 10 secondes.

### ⚠ ATTENTION !

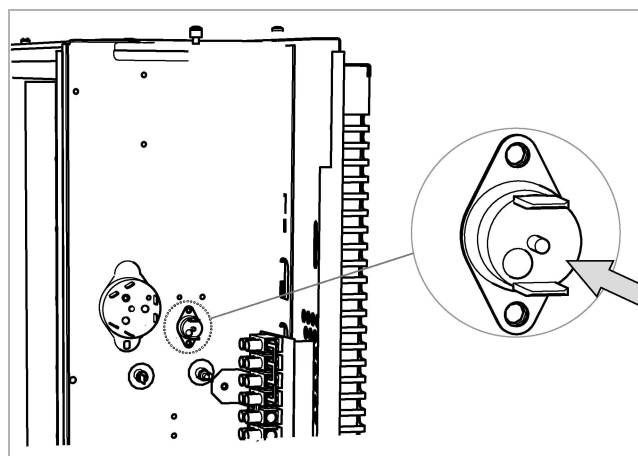
La réparation de radiateurs à accumulation est réservée aux spécialistes. Une réparation inappropriée peut entraîner des dangers considérables pour l'utilisateur.

### i REMARQUE

Les appareils sont dotés d'une isolation thermique de grande qualité. Seul le remplacement des résistances justifie la dépose du cache du noyau accumulateur et de son isolation thermique intégrée. Les autres composants électriques sont tous accessibles après retrait des parois latérales.

### 11.3. Réarmement du limiteur de sécurité

- Laisser refroidir l'appareil assez longtemps.
- Ouvrir la paroi latérale, Voir "Montage" à la page 15.



- Enfoncer la pointe avec le tournevis pour réarmer le limiteur de sécurité. Remettre la paroi latérale en place.

### 11.4. Élimination

#### ⚠ ATTENTION !

Débrancher le radiateur à accumulation avant de le mettre hors service et de le désassembler !

Ces appareils ne contiennent pas d'amiante et peuvent être désassemblés sans aucun risque.



Conformément à la loi allemande sur les appareils électriques et électroniques (ElektroG), les radiateurs à accumulation ne doivent pas être éliminés avec les ordures ménagères mais déposés dans une déchetterie locale.

Conserver les briques réfractaires démontées au sec pendant toute la procédure d'élimination.

### 13. Caractéristiques techniques






#### 13.1. Appareils complets



Désignation	Paquets de briques	Kit de résistances	Puissance nominale	Tension nominale	Charge nominale	Poids	Poids sans les briques	Dimensions l x H x P
VFE 20 K	6 x Kolli VFR	HFE 220	2000 W	3/NPE 400 V 50 Hz	16 kWh	126 kg	38 kg	626 x 672 x 250 mm
VFE 30 K	9 x Kolli VFR	HFE 330	3000 W	3/NPE 400 V 50 Hz	24 kWh	176 kg	44 kg	776 x 672 x 250 mm
VFE 40 K	12 x Kolli VFR	HFE 440	4000 W	3/NPE 400 V 50 Hz	32 kWh	226 kg	50 kg	926 x 672 x 250 mm
VFE 50 K	15 x Kolli VFR	HFE 550	5000 W	3/NPE 400 V 50 Hz	40 kWh	276 kg	56 kg	1076 x 672 x 250 mm
VFE 60 K	18 x Kolli VFR	HFE 660	6000 W	3/NPE 400 V 50 Hz	48 kWh	326 kg	62 kg	1226 x 672 x 250 mm
VFE 70 K	21 x Kolli VFR	HFE 770	7000 W	3/NPE 400 V 50 Hz	56 kWh	376 kg	68 kg	1376 x 672 x 250 mm

#### 13.2. Plaque nominative sur le panneau latéral

**Dimplex® Typ: VFE40**

**E-Nr.: VFE40 (01) FD 0009 000052U**

tension de charge	 400V, 3N~, 50Hz		
	Ladedauer 8 h		
	Nennleistung 4,0 kW		
	Ladung 32 kWh		
tension permanente	 230V, 50Hz		
fan	 15 W	GDID : 000000000000 PIN : 000000	
poids	 230 kg		
	<b>IP21</b>		

UI/CC: 08/05/05  

300000031  
 Made in the U.K. by Glen Dimplex UK Limited.  
 Glen Dimplex Deutschland GmbH. Am Goldenen Feld 18. 95326 Kulmbach

## 13.3. Caractéristiques énergétiques

**Indications relatives à la consommation énergétique**

Les caractéristiques du produit sont conformes aux prescriptions de la directive UE sur l'écoconception applicable aux produits liés à l'énergie (ErP)

Modèle	VFE 20	VFE 30	VFE 40	VFE 50	VFE 60	VFE 70
Fabricant	Glen Dimplex	Glen Dimplex	Glen Dimplex	Glen Dimplex	Glen Dimplex	Glen Dimplex
Puissance thermique						
Puissance thermique nominale $P_{nom}$	1,0	1,5	2,0	2,5	3,0	3,5
Puissance thermique minimale (indicative) $P_{min}$	0,0	0,0	0,0	0,0	0,0	0,0
Puissance thermique maximale continue $P_{max,c}$	1,5	2,3	2,7	3,8	4,2	4,8
Consommation d'électricité auxiliaire						
A la puissance thermique nominale el max	0,000	0,000	0,000	0,000	0,000	0,000
A la puissance thermique minimale el min	0,000	0,000	0,000	0,000	0,000	0,000
En mode veille el <sub>sb</sub>	0,000	0,000	0,000	0,000	0,000	0,000
Type d'apport de chaleur						
Contrôle thermique manuel de la charge avec thermostat intégré	-	-	-	-	-	-
Contrôle thermique manuel de la charge avec réception d'informations sur la température de la pièce et/ou extérieure	-	-	-	-	-	-
Contrôle thermique électronique de la charge avec réception d'informations sur la température de la pièce et/ou extérieure	x	x	x	x	x	x
Puissance thermique réglable par ventilateur	x	x	x	x	x	x
Type de contrôle de la puissance thermique/de la température de la pièce						
Contrôle de la puissance thermique à un seul palier, pas de contrôle de la température	-	-	-	-	-	-
Contrôle à deux ou plusieurs paliers manuels, pas de contrôle de la température de la pièce	-	-	-	-	-	-
Contrôle de la température de la pièce avec thermostat mécanique	-	-	-	-	-	-
Contrôle électronique de la température de la pièce	-	-	-	-	-	-
Contrôle électronique de la température de la pièce et programmeur journalier	-	-	-	-	-	-
Contrôle électronique de la température de la pièce et programmeur hebdomadaire	x	x	x	x	x	x
Autres options de contrôle						
Contrôle de la température de la pièce, avec détecteur de présence	-	-	-	-	-	-
Contrôle de la température de la pièce, avec détecteur de fenêtre ouverte	x	x	x	x	x	x
Option contrôle à distance	-	-	-	-	-	-
Contrôle adaptatif de l'activation	x	x	x	x	x	x
Limitation de la durée d'activation	-	-	-	-	-	-
Capteur à globe noir	-	-	-	-	-	-





---

Glen Dimplex Deutschland GmbH  
Am Goldenen Feld 18  
95326 Kulmbach  
Téléphone : +49 9221 709 700  
Fax : +49 9221 709 701  
E-mail : [info@gdhv.one](mailto:info@gdhv.one)