

**DDV 25**  
**DDV 32**

**Montage- und  
Gebrauchsanweisung**

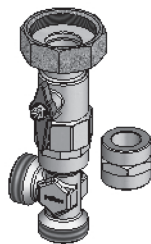
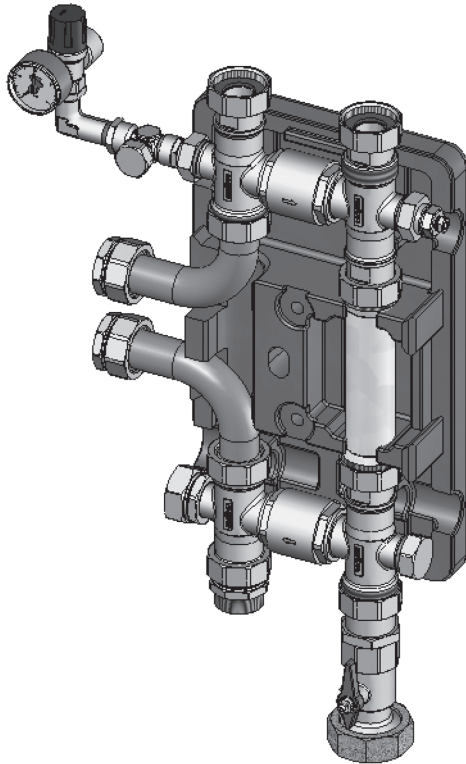
Deutsch

**Installation and  
Operating Instructions**

English

**Instructions d'installation  
et d'utilisation**

Français



**Doppelt-  
Differenzdruckloser  
Verteiler**

*für die hydraulische Einbindung von  
Heizungswärmepumpen*

**Double  
depressurized  
differential manifold**

*for the hydraulic bonding of hot  
water pumps*

**Distributeur double  
sans différence de  
pression**

*pour le raccordement hydraulique  
des pompes à chaleur*



---

## Inhaltsverzeichnis

<b>1</b>	<b>Beschreibung .....</b>	<b>DE-2</b>
<b>2</b>	<b>Abmessungen und Einzelteilbezeichnung</b>	
	<b>DDV 25 / DDV 32 .....</b>	<b>DE-2</b>
<b>3</b>	<b>Installation mit Warmwasser .....</b>	<b>DE-3</b>
<b>4</b>	<b>Installation ohne Warmwasser.....</b>	<b>DE-3</b>
	4.1 Einsetzen des Rücklauffühlers .....	DE-4
	4.2 Wandmontage .....	DE-4
<b>5</b>	<b>Volumenstrom-Druckverlust-Diagramm .....</b>	<b>DE-4</b>
<b>6</b>	<b>Hydraulische Anbindung.....</b>	<b>DE-5</b>

# 1 Beschreibung

Der doppelt differenzdrucklose Verteiler (DDV) fungiert als Schnittstelle zwischen der Wärmepumpe, dem Heizungsverteilsystem, dem Pufferspeicher und evtl. auch dem Warmwasserspeicher. Anstatt vieler Einzelkomponenten wird ein kompaktes System verwendet, um die Installation zu vereinfachen.

Bestehend aus 2 Absperrhähnen, 2 Bypassleitungen mit Rückflussverhinderer (Ansprechdruck 2000 Pa), Sicherheitsbaugruppe mit Manometer und Anschlussmöglichkeit für Ausdehnungsgefäß. Einbaumöglichkeit für Umwälzpumpe (Pumpe nicht im Lieferumfang).

Zur Reduzierung der Pumpenlaufzeiten wird die Heizungs-umwälzpumpe nur mit dem Verdichter betrieben. In diesem Fall ist der im Lieferumfang enthaltene Rücklauffühler in die vorhandene Tauchhülse einzubauen und anzuschließen. Durch die hydraulische Entkopplung benötigt der Verbraucherkreis eine separate Umwälzpumpe.

## 2 Abmessungen und Einzelteilbezeichnung

### DDV 25 / DDV 32

#### Lieferumfang DDV 25

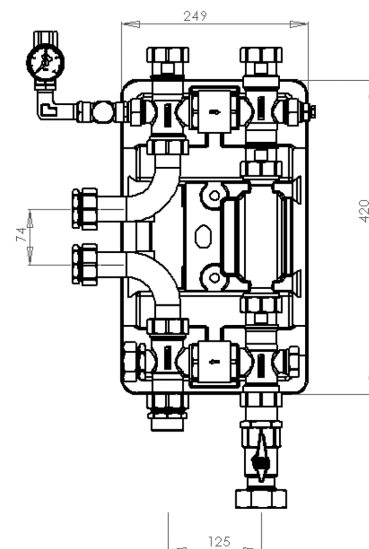
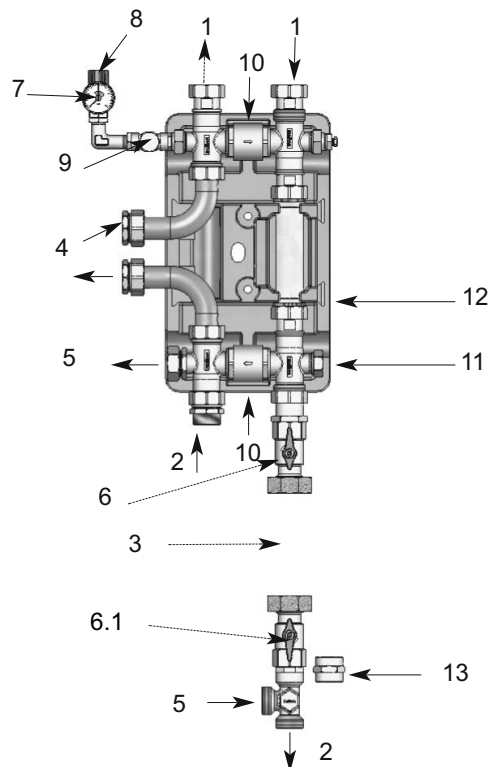
- 1) Anschlüsse Heizkreise 1 1/2" IG
- 2) Anschlüsse Wärmepumpe 1 1/4" AG
- 3) Platzierung Hauptkreisumwälzpumpe DN 25 (nicht im Lieferumfang enthalten)
- 4) Anschlüsse Pufferspeicher 1 1/4" IG
- 5) Anschlüsse Warmwasserspeicher 1 1/4" AG
- 6) Absperrhahn 1"
- 6.1) Absperrhahn 1" mit Rückschlagklappe
- 7) Manometer
- 8) Sicherheitsventil 3/4" IG
- 9) T-Stück zur Montage des Ausdehnungsgefäßes 3/4" AG
- 10) Rückschlagventil
- 11) Tauchhülse für Rücklauffühler (Fühlerkennlinie beachten)
- 12) Isolierung
- 13) Doppelnippel 1"

Rücklauffühler NTC 10 und NTC 2 liegen dem DDV bei!!!

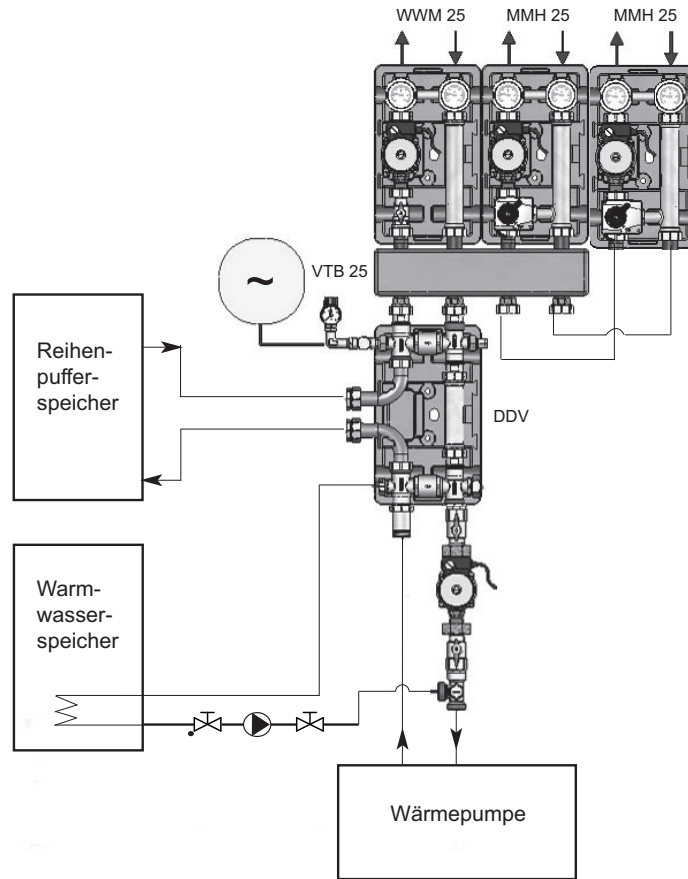
#### Lieferumfang DDV 32

- 1) Anschlüsse Heizkreise 1 1/2" IG
- 2) Anschlüsse Wärmepumpe 1 1/4" AG
- 3) Platzierung Hauptkreisumwälzpumpe DN 32 (nicht im Lieferumfang enthalten)
- 4) Anschlüsse Pufferspeicher 1 1/4" IG
- 5) Anschlüsse Warmwasserspeicher 1 1/4" AG
- 6) Absperrhahn 1 1/4"
- 6.1) Absperrhahn 1 1/4" mit Rückschlagklappe
- 7) Manometer
- 8) Sicherheitsventil 3/4" IG
- 9) T-Stück zur Montage des Ausdehnungsgefäßes 3/4" AG
- 10) Rückschlagventil
- 11) Tauchhülse für Rücklauffühler (Fühlerkennlinie beachten)
- 12) Isolierung
- 13) Doppelnippel 1 1/4"

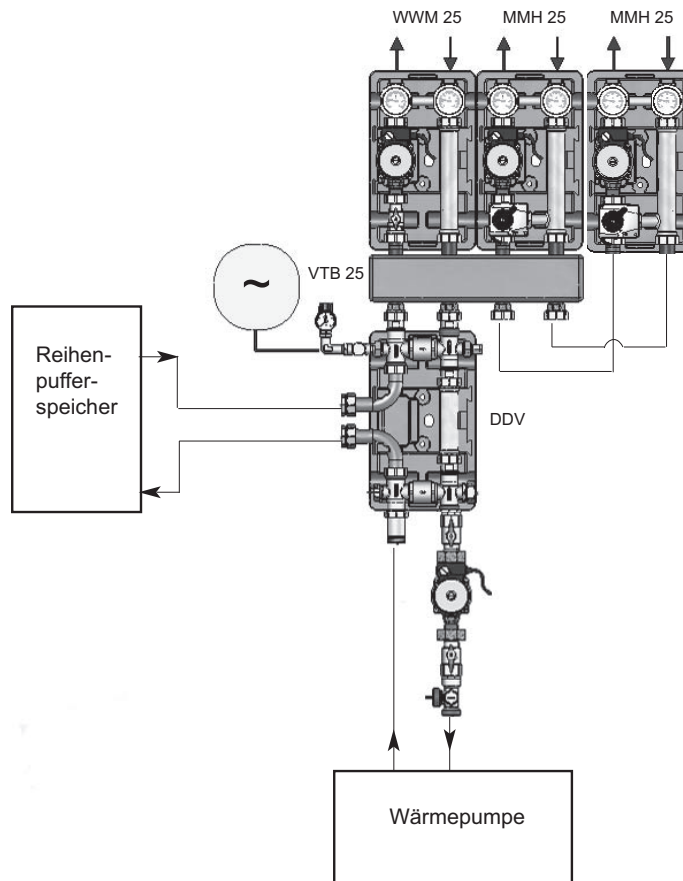
Rücklauffühler NTC 10 und NTC 2 liegen dem DDV bei!!!



### 3 Installation mit Warmwasser



### 4 Installation ohne Warmwasser



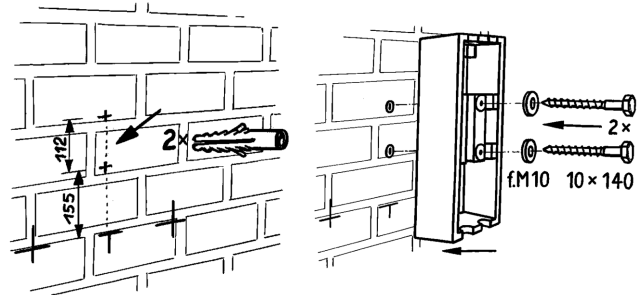
## 4.1 Einsetzen des Rücklauffühlers

- Wählen Sie entsprechend der verwendeten Regelung (Beipack beachten) den für Sie passenden Fühler aus.
- Der Rücklauffühler wird in die Tauchhülse des DDV eingesetzt.
- Zur Verbesserung des Wärmeübergangs wird der Einsatz von Wärmeleitpaste empfohlen.

- Der Anschluss des Rücklauffühlers erfolgt im Regler N1, Klemme J2-B2.
- Der vorhandene Rücklauffühler ist außer Funktion zu nehmen.
- Die Umwälzpumpen gehören nicht zum Lieferumfang und müssen gemäß Druckverlust und Volumenstrom der Anlage ausgewählt werden. Einsetzbar sind alle handelsüblichen Umwälzpumpen mit einer Nennweite von DN 25 (DDV 25) und DN 32 (DDV 32).

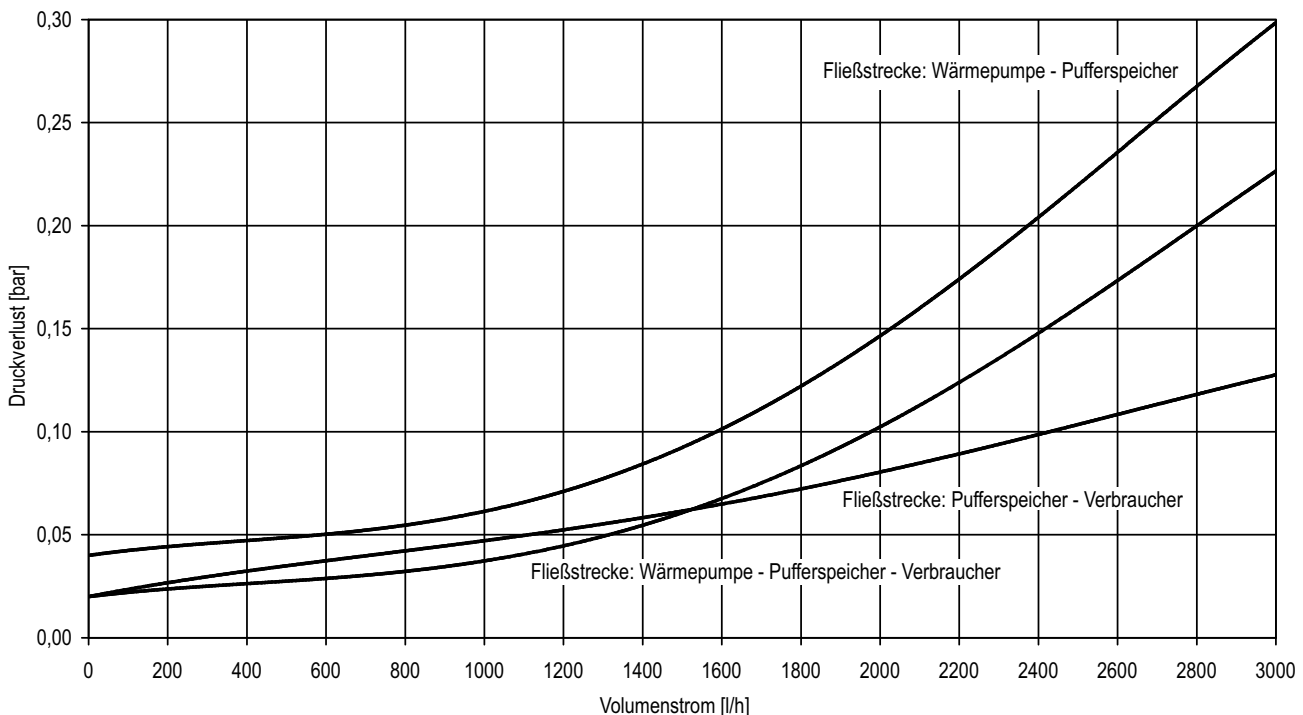
## 4.2 Wandmontage

- DDV mit Isolierung an vorhandene Verrohrung anbringen.
- Befestigung handfest anziehen.
- DDV ausrichten und Markierungen für Bohrungen anzeichnen. Anschließend DDV mit Isolierung wieder entfernen.
- Löcher nach Markierung bohren und Dübel einsetzen.
- Unterschale der Isolierung mit Schrauben (im Lieferumfang) an der Wand befestigen.
- DDV montieren und mit dem Rohrnetz verbinden.



## 5 Volumenstrom-Druckverlust-Diagramm

Volumenstrom-Druckverlust-Diagramm für DDV 25 und DDV 32



Der DDV 25 wird empfohlen bei Heizungswärmepumpen bis maximal 2,0 m<sup>3</sup>/h Heizwasserdurchsatz.

Der DDV 32 wird empfohlen bei Heizungswärmepumpen bis maximal 2,5 m<sup>3</sup>/h Heizwasserdurchsatz.

### **[i] HINWEIS**

**Bei Anlagen zum Heizen und Kühlen sind die Projektierungsunterlagen zu beachten!**

## 6 Hydraulische Anbindung

### Ein Heizkreis mit doppelt differenzdrucklosem Verteiler

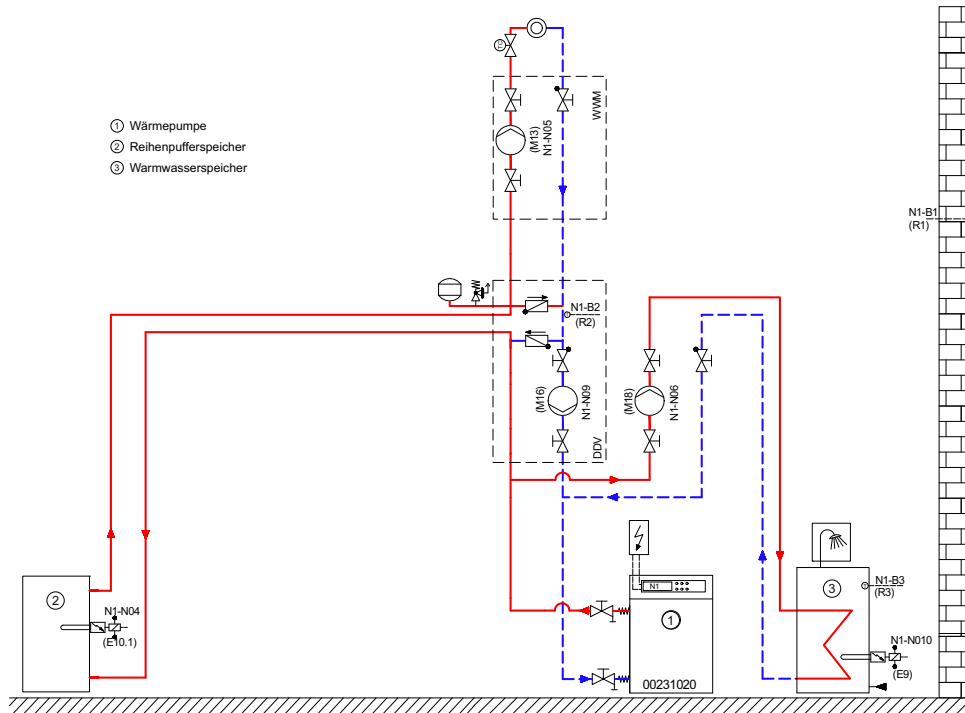


Abb. 6.1: Einbindungsschema für den monoenergetischen Wärmepumpenbetrieb mit einem Heizkreis, Reihen-Pufferspeicher und Warmwasser-Erwärmung

Vorkonfiguration	Einstellung
Betriebsweise	monoenergetisch
1. Heizkreis	ja
2. Heizkreis	nein
Warmwasserbereitung	ja
Anforderung	Fühler
Flanschheizung	ja
Schwimmbadbereitung	nein

Sicherstellung des Heizwasserdurchsatzes über einen doppelt differenzdrucklosen Verteiler.

Der Rücklauffühler wird von den Heizkreispumpen (M13 oder M15) durchströmt und verhindert bei zu hohen Systemtemperaturen ein Einschalten der Wärmepumpe.

Die Umwälzpumpe (M16) im Erzeugerkreis ist nur bei laufendem Verdichter in Betrieb, um die Laufzeiten zu minimieren.

### Zwei Heizkreise mit doppelt differenzdrucklosem Verteiler und externer Heizungsunterstützung in Reihen-Pufferspeicher und Warmwasser

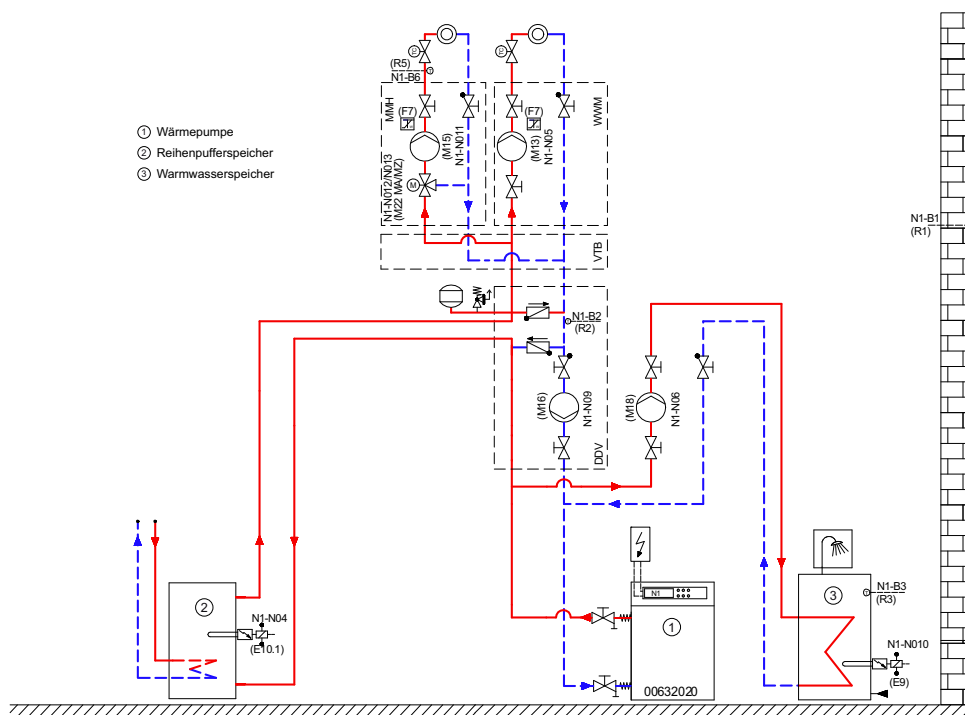


Abb. 6.2: Einbindungsschema für den monoenergetischen Wärmepumpenbetrieb mit zwei Heizkreisen, externer Heizungsunterstützung, Reihen-Pufferspeicher sowie Warmwasserbereitung

Vorkonfiguration	Einstellung
Betriebsweise	monoenergetisch
1. Heizkreis	ja
2. Heizkreis	ja
Warmwasserbereitung	ja
Anforderung	Fühler
Flanschheizung	ja

Bei einer externen Beladung des Reihen-Pufferspeichers ist ein Sicherheitstempwächter einzusetzen, der das Verteilsystem vor unzulässig hohen Temperaturen schützt.

Bei permanenten Beladungstemperaturen von über 50 °C müssen Luft/Wasser-Wärmepumpen über einen zusätzlichen Thermostaten für die Warmwasser- und Schwimmbadbereitung über ID3 gesperrt werden.

Der doppelt differenzdrucklose Verteiler schützt die Wärmepumpe vor zu hohen Systemtemperaturen, da die Umwälzpumpe (M16) im Erzeugerkreis nur bei laufendem Verdichter im Heizbetrieb aktiv ist.

**Achtung, über die externe Beladung des Reihenpufferspeichers kann nicht die Warmwasser- oder Schwimmbadbereitung erfolgen!**





---

## Table of Contents

<b>1</b>	<b>Description.....</b>	<b>EN-2</b>
<b>2</b>	<b>Dimensions and Individual Component Description DDV 25 / DDV 32.....</b>	<b>EN-2</b>
<b>3</b>	<b>Installation with Hot Water .....</b>	<b>EN-3</b>
<b>4</b>	<b>Installation without Hot Water.....</b>	<b>EN-3</b>
	4.1 Installation of the Return Sensor .....	EN-4
	4.2 Wall mounting .....	EN-4
<b>5</b>	<b>Volume Flow - Pressure Loss Diagram.....</b>	<b>EN-4</b>
<b>6</b>	<b>Hydraulic Bonding .....</b>	<b>EN-5</b>

# 1 Description

The DDV dual differential pressureless manifold functions like an interface between the heat pump, the heating distribution system, the buffer tank and, in some cases, even the domestic hot water cylinder. In order to simplify the installation, a compact system is used rather than multiple different components.

Consisting of 2 stop-cocks, 2 bypass pipes with return flow inhibitor (2000 Pa start-to-leak pressure), safety module with pressure gauge and connection options for expansion vessel. Installation

option for circulating pump (pump not included in the scope of supply).

To reduce the pump operating times, the heat circulating pump is only operated with the compressor. In this case, the return flow sensor included in the scope of supply must be installed in the immersion sleeve provided, and connected. The consumer circuit requires a separate circulating pump due to the hydraulic isolation.

## 2 Dimensions and Individual Component Description DDV 25 / DDV 32

### Scope of Delivery DDV 25

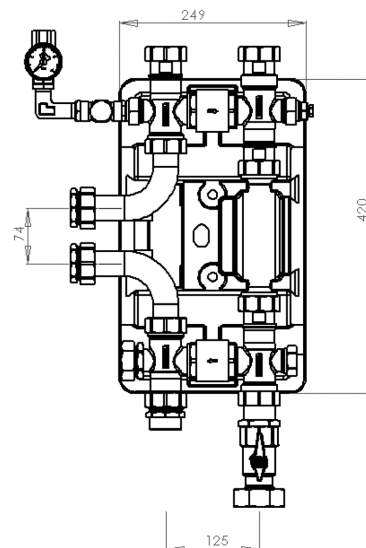
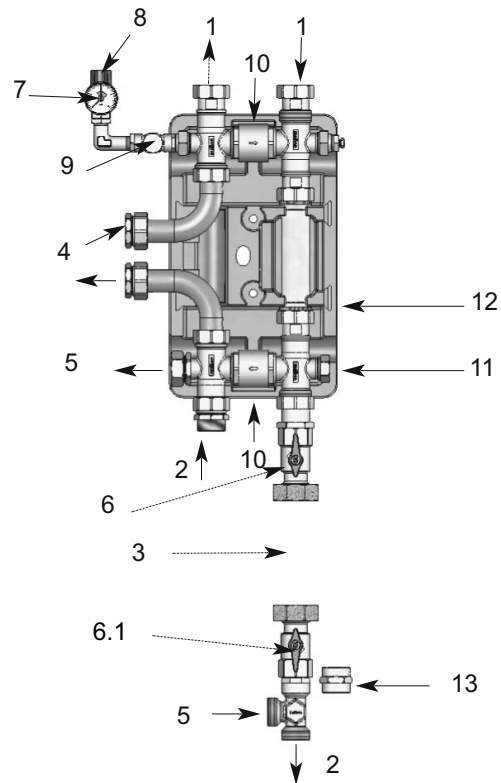
- 1) Connection heating circuits 1 1/2" F
- 2) Connections for heat pump 1 1/4" external thread
- 3) Position charge pump DN 25 (not contained within the scope of delivery)
- 4) Connectors buffers 1 1/4" F
- 5) Connections for hot water storage system 1 1/4" external thread
- 6) Turn cock 1"
- 6.1) Stop cock 1" with non-return flap valve
- 7) Pressure gauge
- 8) Safety valve 3/4" F
- 9) T-piece for assembly of the expansion tank 3/4" external thread
- 10) One-way valve
- 11) Immersion sleeve for return sensor (observe sensor characteristics)
- 12) Insulation
- 13) Double nipple 1"

Temperature sensor NTC 10 and NTC 2 is included in the scope of supply!!!

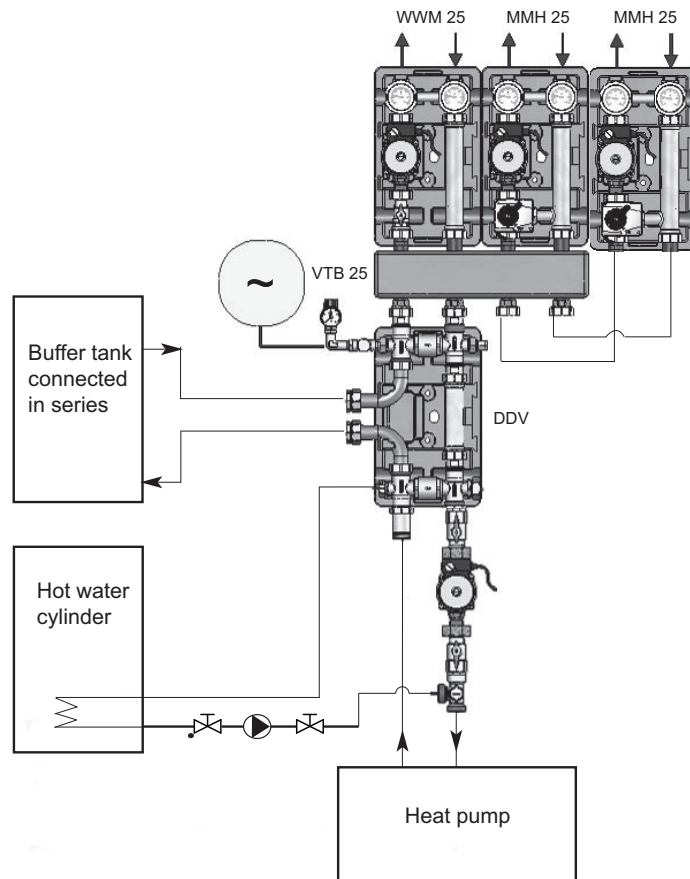
### Scope of Delivery DDV 32

- 1) Connection heating circuits 1 1/2" F
- 2) Connections for heat pump 1 1/4" external thread
- 3) Position charge pump DN 32 (not contained within the scope of delivery)
- 4) Connectors buffers 1 1/4" F
- 5) Connections for hot water storage system 1 1/4" external thread
- 6) Turn cock 1 1/4"
- 6.1) Stop cock 1 1/4" with non-return flap valve
- 7) Pressure gauge
- 8) Safety valve 3/4" F
- 9) T-piece for assembly of the expansion tank 3/4" external thread
- 10) One-way valve
- 11) Immersion sleeve for return sensor (observe sensor characteristics)
- 12) Insulation
- 13) Double nipple 1 1/4"

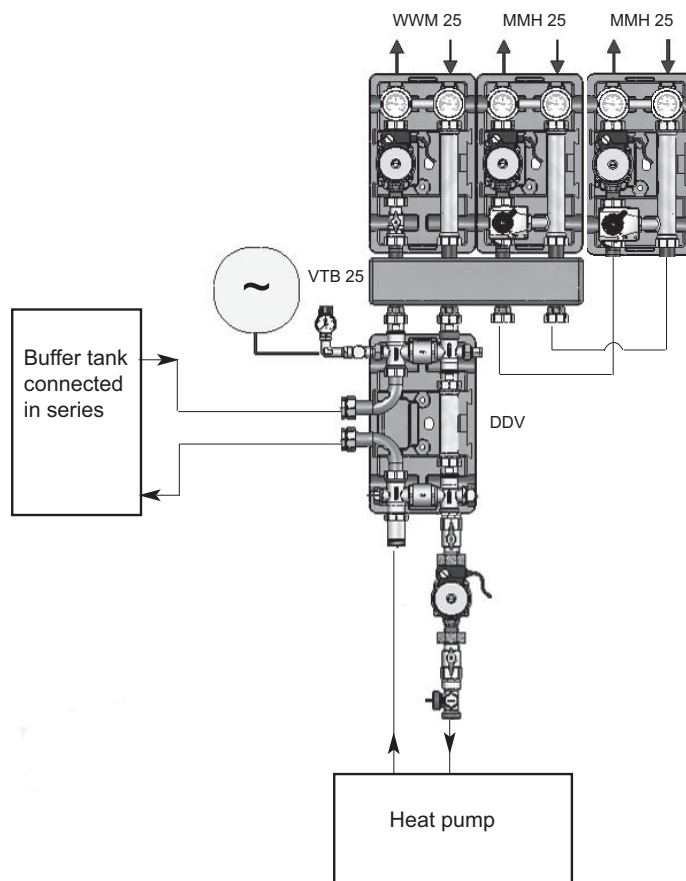
Temperature sensor NTC 10 and NTC 2 is included in the scope of supply!!!



### 3 Installation with Hot Water



### 4 Installation without Hot Water



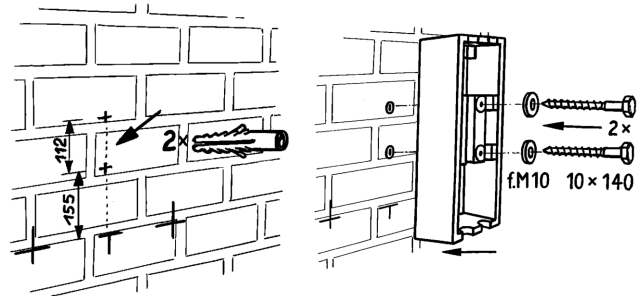
## 4.1 Installation of the Return Sensor

- Select the appropriate sensor for the corresponding regulation (consider the enclosure).
- The return sensor is inserted in the immersion sleeve of the DDV.
- For improved heat transfer the use of thermal compound is recommended.

- The return sensor is connected to terminal J2-B2 in controller N1
- The existing return sensor must be disabled.
- The circulation pumps are not supplied and must be selected in accordance with pressure loss and flow volume of the system. All commercial circulation pumps with nominal diameter of DN 25 (DDV 25) and DN 32 (DDV 32) are applicable.

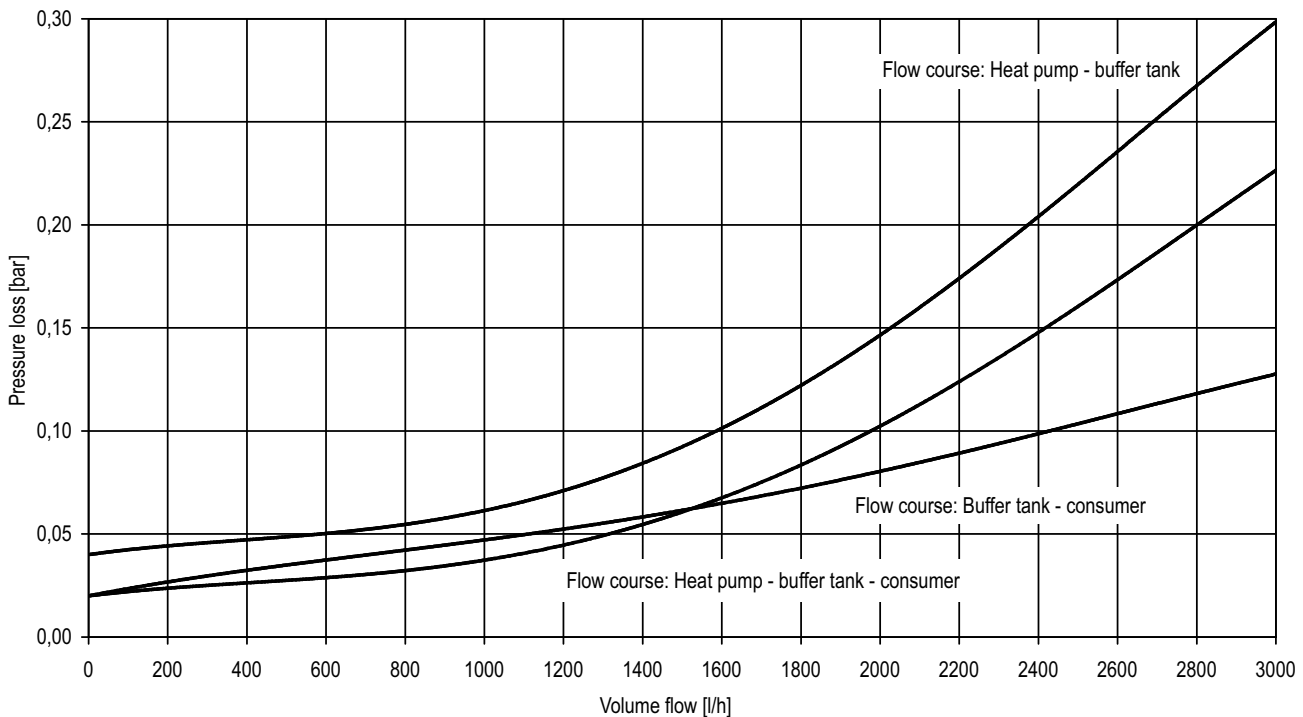
## 4.2 Wall mounting

- DDV with insulation attached to existing pipework.
- Tighten fitting hand-tight.
- Align dual differential pressureless manifold and mark out the drilling holes. Then remove dual differential pressureless manifold with insulation again.
- Drill holes according to marks and insert dowels.
- Affix bottom tray of insulation with screws (supplied) to the wall.
- Install DDV and connect with the pipeline network.



## 5 Volume Flow - Pressure Loss Diagram

Volume Flow - Pressure Loss Diagram for DDV 25 and DDV 32



The DDV 25 is recommended for heat pumps for heating purposes up to a maximum heating water flow of 2 m<sup>3</sup>/h.

The DDV 32 is recommended for heat pumps for heating purposes up to a maximum heating water flow of 2.5 m<sup>3</sup>/h.

### **i** NOTE

**With heating and cooling systems the project engineering documents are to be observed !**

# 6 Hydraulic Bonding

## Heating circuits with differential pressureless manifold

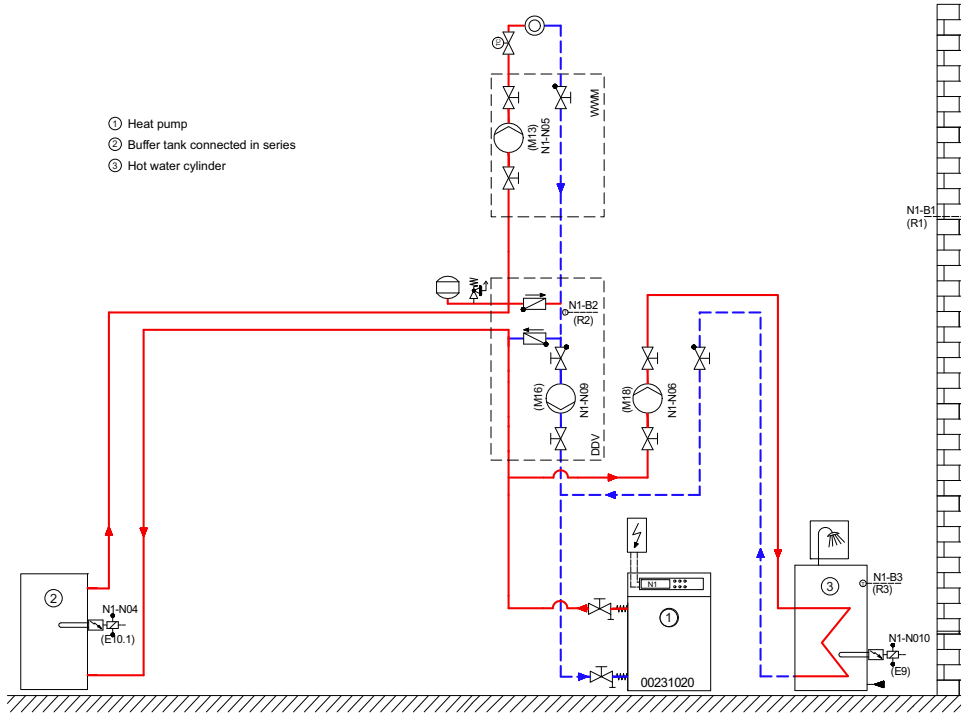


Fig. 6.1: Integration diagram for mono energy heat pump operation with one heating circuit, a buffer tank connected in series and hot water heating

Preconfiguration	Setting
<b>Operating mode</b>	Mono energy
<b>1. Heating circuit</b>	Yes
<b>2. Heating circuit</b>	No
<b>Hot water preparation</b>	Yes
<b>Request</b>	Sensors
<b>Flange heater</b>	Yes
<b>Swimming pool preparation</b>	No

The heating water flow must be ensured using a dual differential pressureless manifold.

The heating circuit pumps (M13 or M15) supply the flow around the return flow sensor and prevent the heat pump from switching on when the system temperatures are too high.

In order to minimise the running times, the circulating pump (M16) in the generator circuit is only operational when the compressor is running.

## Two heating circuits with a dual differential pressureless manifold and external supplementary heating for a buffer tank connected in series and hot water

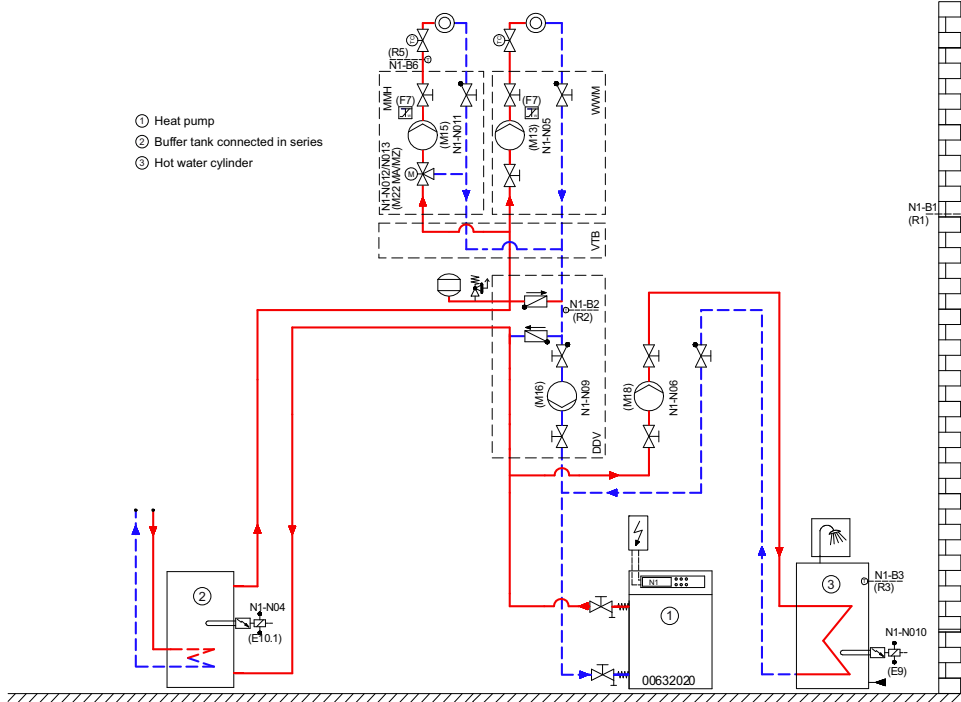


Fig. 6.2: Integration diagram for mono energy heat pump operation with two heating circuits, external supplementary heating, buffer tank connected in series and hot water preparation

Preconfiguration	Setting
<b>Operating mode</b>	Mono energy
<b>1. Heating circuit</b>	Yes
<b>2. Heating circuit</b>	Yes
<b>Hot water preparation</b>	Yes
<b>Request</b>	Sensors
<b>Flange heater</b>	Yes

A safety temperature monitor which protects the distribution system from impermissibly high temperatures must be used when the buffer tank connected in series is charged externally.

With permanent charging temperatures of over 50 °C, air-to-water heat pumps must be blocked via an additional thermostat for domestic hot water and swimming pool water preparation (ID3).

The dual differential pressureless manifold protects the heat pump from excessively high system temperatures, since the circulating pump (M16) in the generator circuit is only active when the compressor is running in heating operation.

**Note: Domestic hot water and swimming pool water cannot be prepared via external charging of the buffer tank connected in series.**

English



---

## Table des matières

<b>1</b>	<b>Description.....</b>	<b>FR-2</b>
<b>2</b>	<b>Dimensions et liste des pièces DDV 25 / DDV 32 .....</b>	<b>FR-2</b>
<b>3</b>	<b>Installation avec eau chaude.....</b>	<b>FR-3</b>
<b>4</b>	<b>Installation sans eau chaude .....</b>	<b>FR-3</b>
4.1	Insertion du capteur retour.....	FR-4
4.2	Montage mural.....	FR-4
<b>5</b>	<b>Débit volumétrique - perte de pression - diagramme .....</b>	<b>FR-4</b>
<b>6</b>	<b>Raccordement hydraulique .....</b>	<b>FR-5</b>

# 1 Description

Le collecteur double sans pression différentielle DDV sert d'interface entre la pompe à chaleur, le circuit de distribution du chauffage, le ballon tampon et éventuellement le préparateur d'eau chaude sanitaire. Un système compact est utilisé à la place de nombreux composants individuels pour simplifier l'installation.

Il comprend 2 robinets d'arrêt, 2 conduites de dérivation avec clapet anti-retour (pression d'ouverture 2000 Pa), un module de sécurité avec manomètre et la possibilité de raccordement d'un

vase d'expansion. Possibilité de montage d'un circulateur (pompe non comprise dans la fourniture).

Le circulateur de chauffage n'est utilisé qu'avec le compresseur pour réduire les durées de fonctionnement de la pompe. Dans ce cas, la sonde de retour fournie à la livraison doit être insérée dans le doigt de gant avant d'être raccordée. Compte-tenu du découplage hydraulique, le circuit utilisateur nécessite un circulateur supplémentaire.

## 2 Dimensions et liste des pièces DDV 25 / DDV 32

### Pièces livrées DDV 25

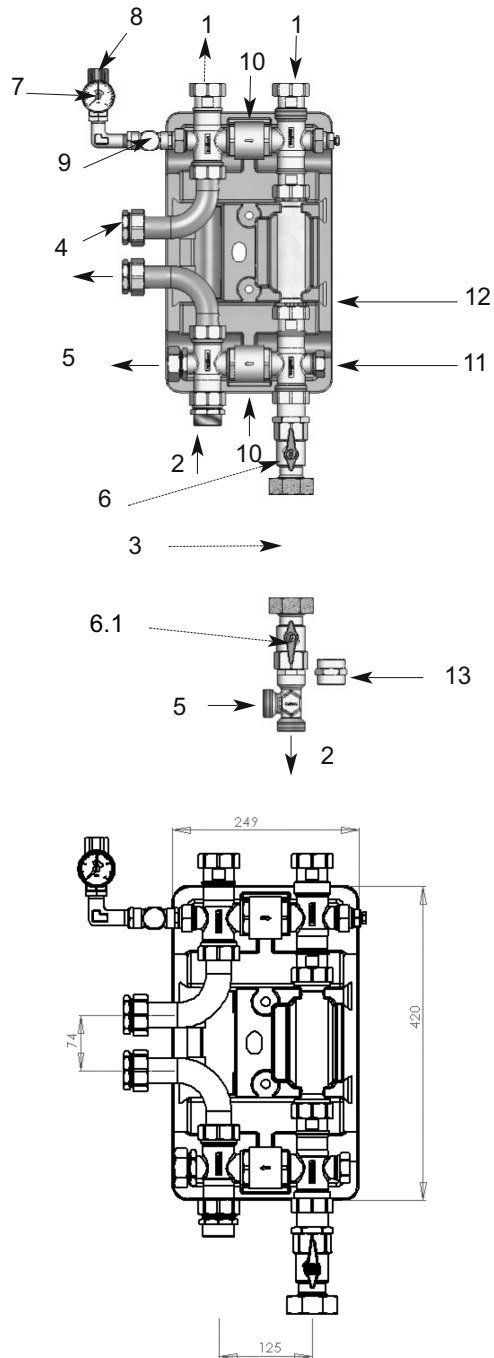
- 1) Raccordement circuits de chauffage 1 1/2" F
- 2) Raccordements de la pompe à chaleur 1 1/4" filet. ext.
- 3) Placement de la pompe de chargement DN 32 (non livré)
- 4) Raccords réservoir tampon 1 1/4" F
- 5) Raccordements du réservoir d'eau chaude 1 1/4" filet. ext.
- 6) Robinet d'arrêt 1"
- 6.1) Robinet d'arrêt 1" avec clapet battant
- 7) Manomètre
- 8) Soupape de sécurité 3/4" F
- 9) T-pour le montage du bac d'expansion 3/4" filet. ext.
- 10) Soupape de retenue
- 11) Tube plongeur pour capteur retour (cf. caractéristiques du capteur)
- 12) Isolation
- 13) Mamelon double 1"

Sonde de température NTC 10 et NTC 2 est également fourni!!!

### Pièces livrées DDV 32

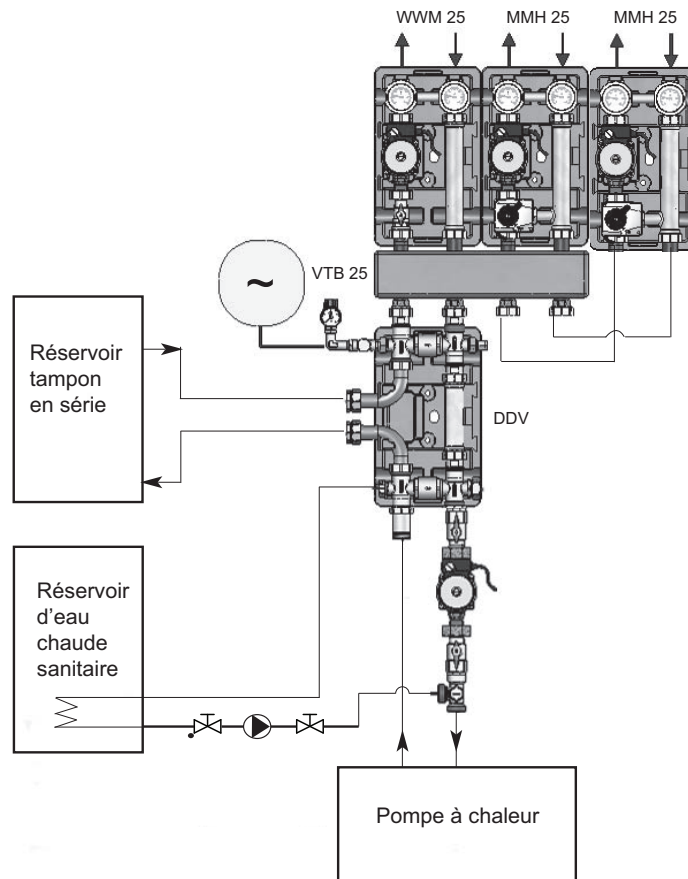
- 1) Raccordement circuits de chauffage 1 1/2" F
- 2) Raccordements de la pompe à chaleur 1 1/4" filet. ext.
- 3) Placement de la pompe de chargement DN 32 (non livré)
- 4) Raccords réservoir tampon 1 1/4" F
- 5) Raccordements du réservoir d'eau chaude 1 1/4" filet. ext.
- 6) Robinet d'arrêt 1 1/4"
- 6.1) Robinet d'arrêt 1 1/4" avec clapet battant
- 7) Manomètre
- 8) Soupape de sécurité 3/4" F
- 9) T-pour le montage du bac d'expansion 3/4" filet. ext.
- 10) Soupape de retenue
- 11) Tube plongeur pour capteur retour (cf. caractéristiques du capteur)
- 12) Isolation
- 13) Mamelon double 1 1/4"

Sonde de température NTC 10 et NTC 2 est également fourni!!!

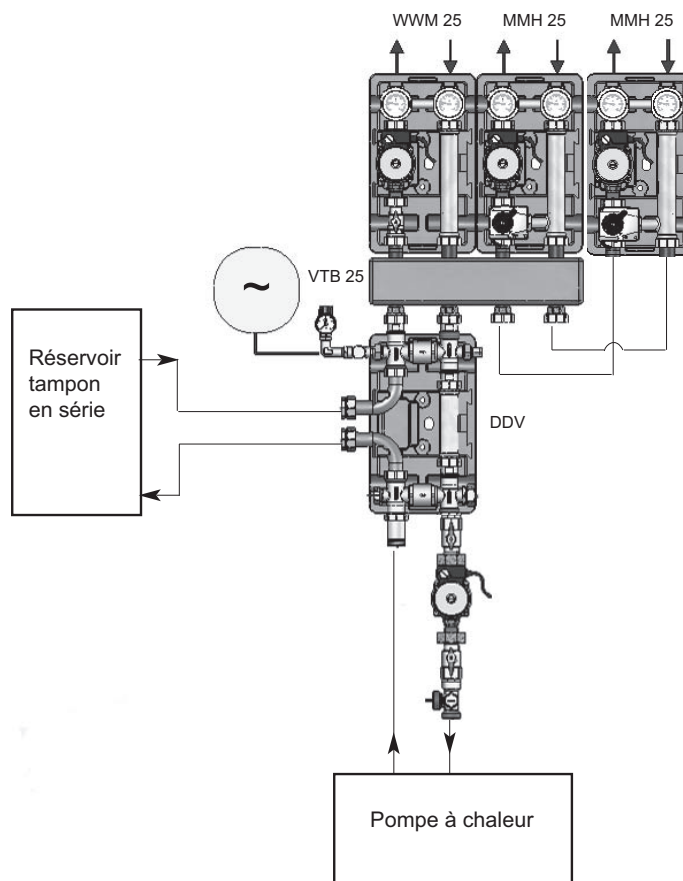




### 3 Installation avec eau chaude



### 4 Installation sans eau chaude



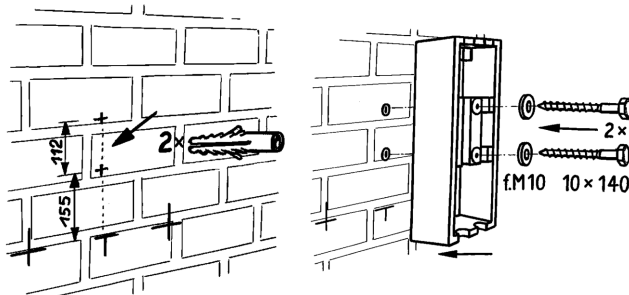
## 4.1 Insertion du capteur retour

- Choisissez en fonction de la régulation (voir emballage) employée le capteur qui convient.
- Le capteur retour est inséré dans le tube plongeur du DDV.
- Il est recommandé d'utiliser une pâte thermique.
- Le raccordement de la sonde de reflux se fait dans le régulateur N1, sur la borne J2-B2.

- La sonde de reflux fournie doit être mise hors service.
- Les pompes de circulation ne sont pas livrées et doivent être choisies en fonction de la perte de pression et le débit volumétrique de l'installation. Il faut utiliser des pompes de circulation vendues dans le commerce d'un diamètre nominal de DN 25 (DDV 25) et DN 32 (DDV 32).

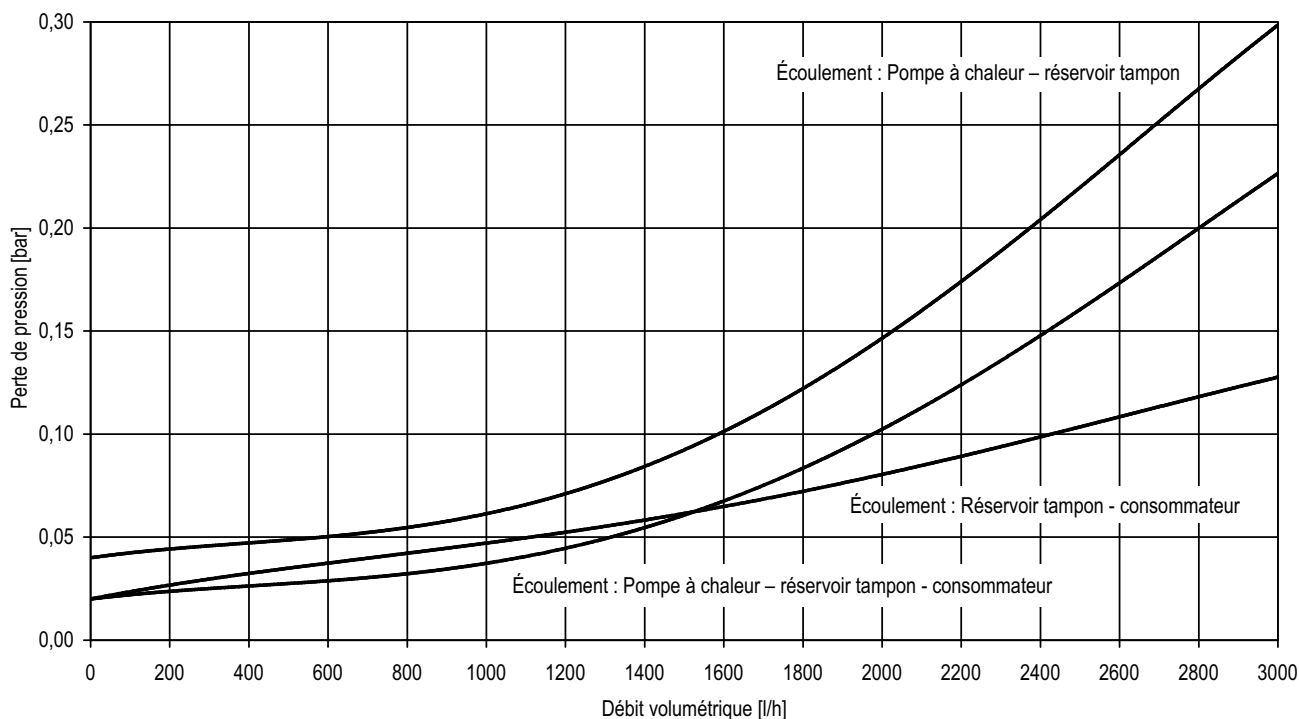
## 4.2 Montage mural

- Brancher le DDV avec isolation à la tuyauterie existante.
- Serrer à fond les fixations
- Positionner le distributeur double sans pression différentielle et marquer l'emplacement des trous. Puis retirer à nouveau le distributeur double sans pression différentielle avec isolation.
- Percer les trous selon le marquage et insérer les chevilles.
- Fixer la coquille inférieure de l'isolation au mur avec les vis fournies.
- Installer le DDV et raccorder au réseau de tuyauteries.



## 5 Débit volumétrique - perte de pression - diagramme

Débit volumétrique - perte de pression - diagramme pour DDV 25 et DDV 32



Le DDV 25 est recommandé pour des pompes à chaleur de chauffage avec un débit d'eau de chauffage de 2,0 m<sup>3</sup>/h max.

Le DDV 32 est recommandé pour des pompes à chaleur de chauffage avec un débit d'eau de chauffage de 2,5 m<sup>3</sup>/h max.

### **i** NOTE

**Veuillez respecter les aménagements pour le chauffage et le refroidissement !**

## 6 Raccordement hydraulique

