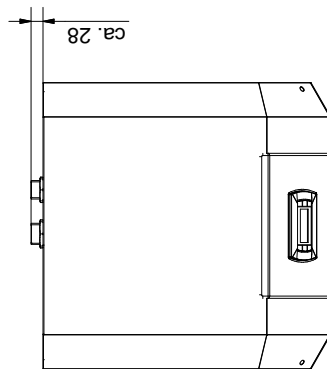
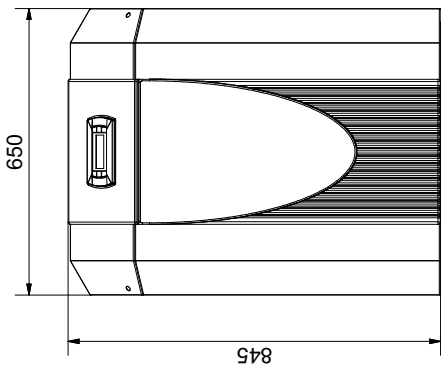
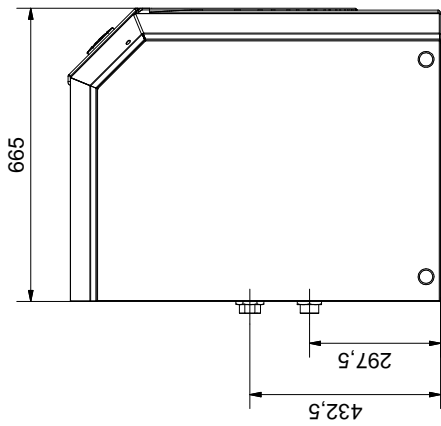
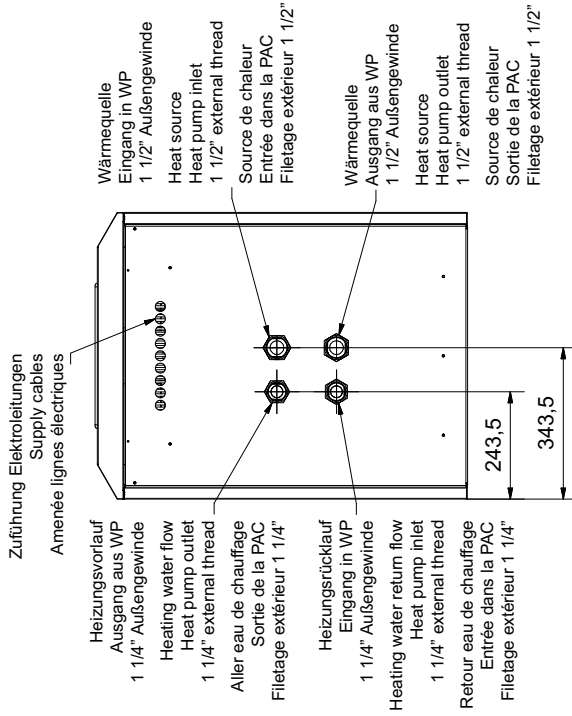
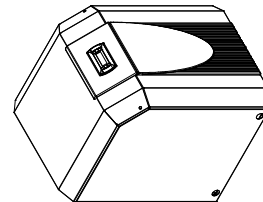


1 Maßbilder / Dimension Drawings / Schémas cotés

1.1 Maßbild / Dimension Drawing / Schéma coté SI 22TU



(1 : 20)



Anhang · Appendix · Annexes