

# Doppelt differenzdruckloser Verteiler

Double depressurized differential manifold

*Distributeur double sans différence de pression*

**DDV 50 (364240)**

## Hydraulische Einbindung DDV 50

Hydraulic bonding DDV 50

*Raccordement hydraulique*

### Pufferspeicher

Buffer tank

*Réservoir tampon en série*

Sicherheitsventil 3 bar mit Manometer und Anschluss MAG  
Safety valve 3 bar with manometer and connection for an expansion vessel  
*Vanne de sécurité 3 bar, manomètre et possibilité de raccordement au vase d'expansion*

KFE-Kugelhahn  
Filling and drain cock  
*Robinet de vidange et de remplissage*

Blindstopfen für Rückschlagklappe  
Blank plug for non-return valve  
*Plot de remplissage pour clapet articulé*

Tauchhülse für Fühler  
Immersion sleeve for sensor  
*Tube plongeur pour capteur*

### Warmwasserspeicher

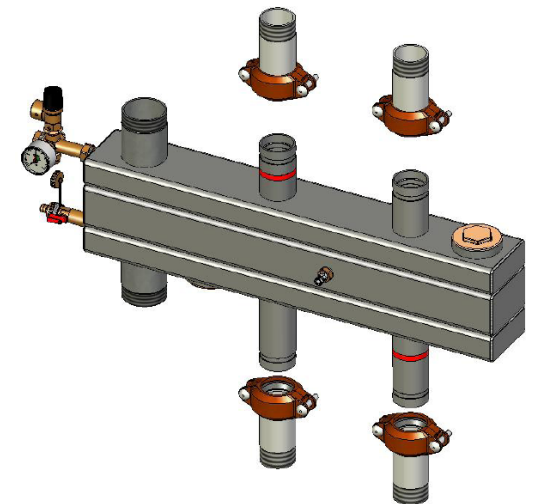
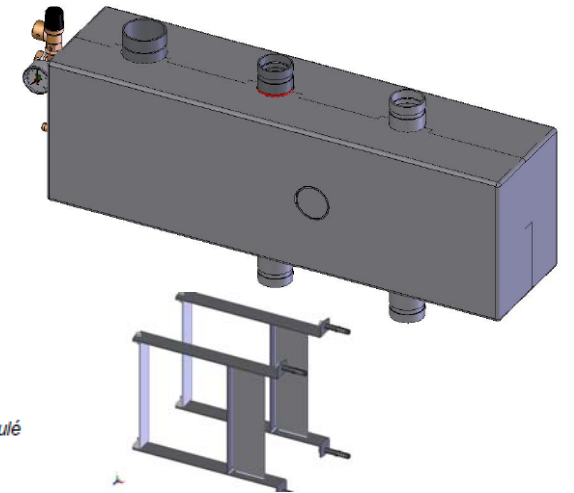
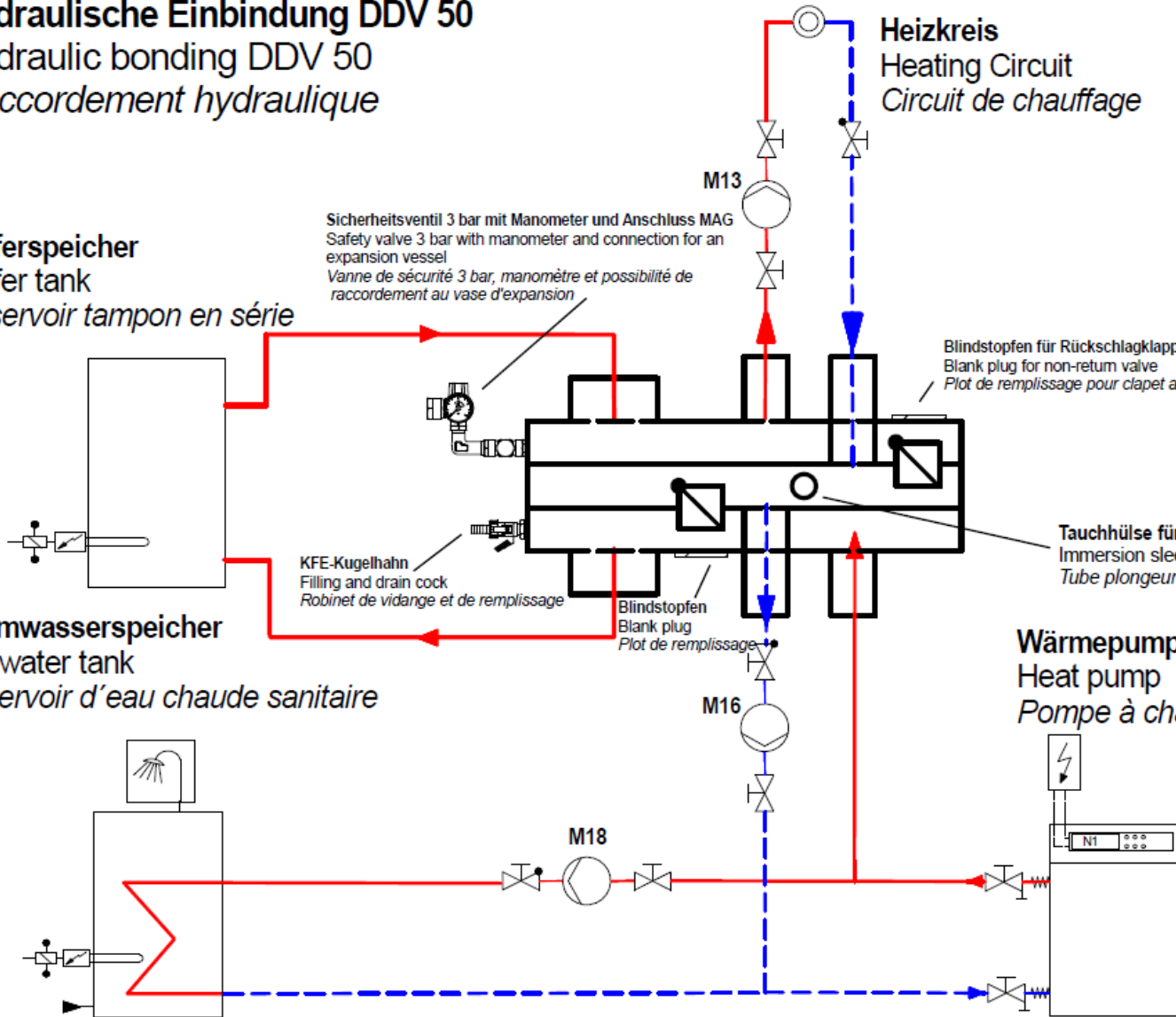
Hot water tank

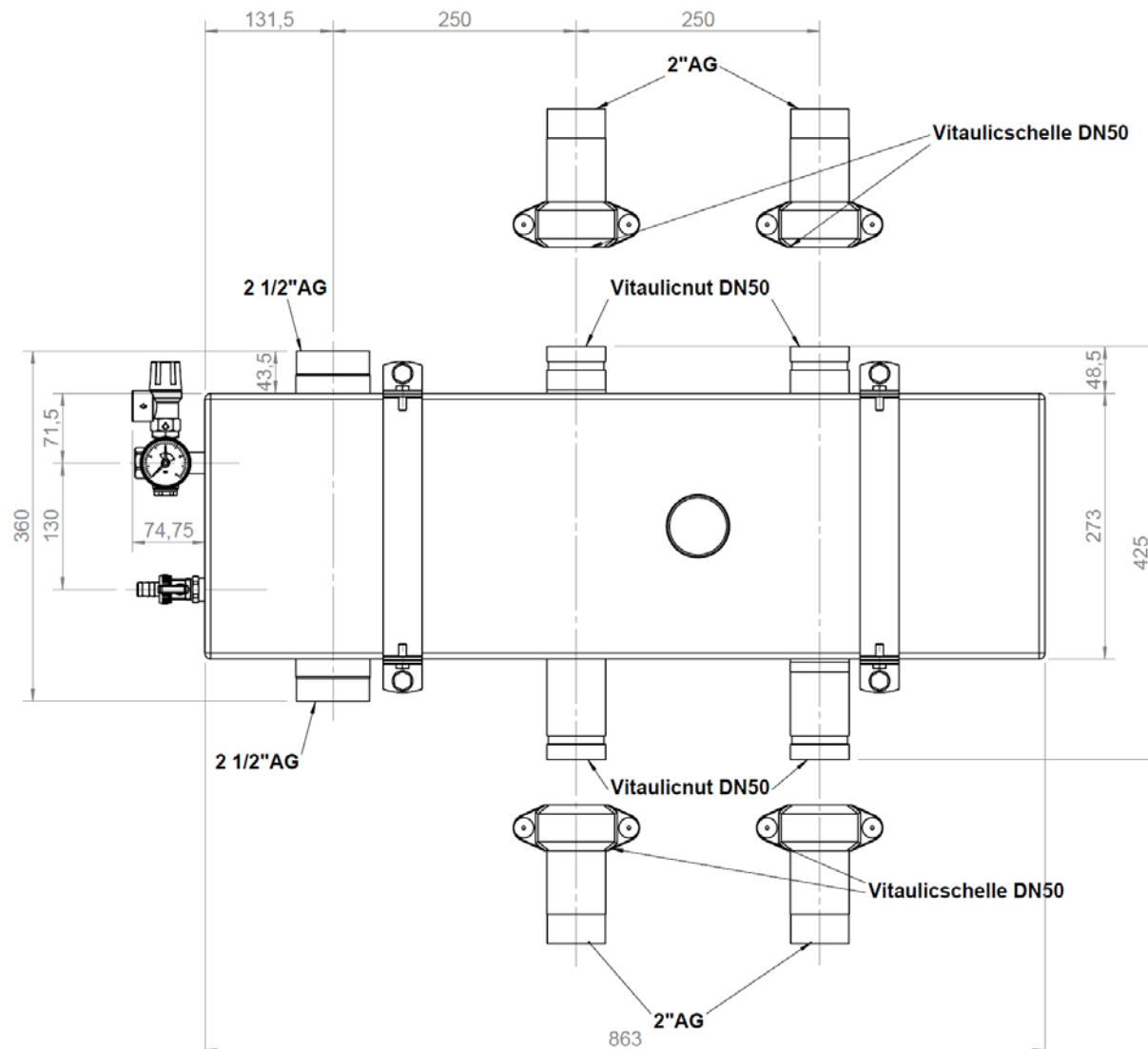
*Réservoir d'eau chaude sanitaire*

### Wärmepumpe

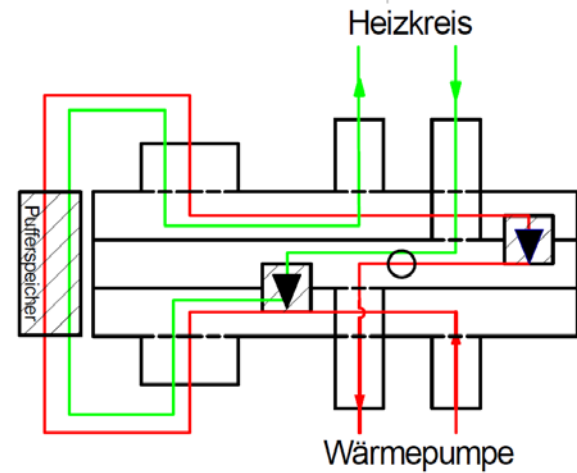
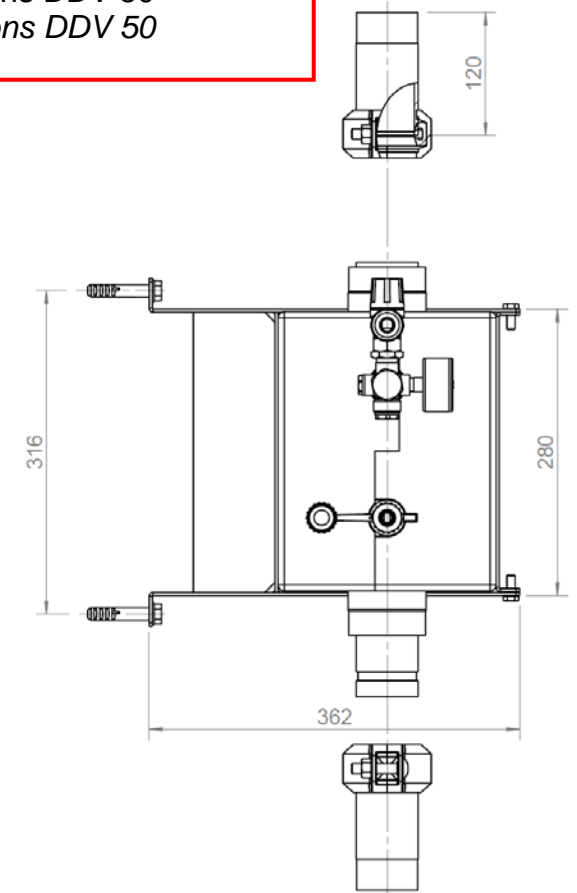
Heat pump

*Pompe à chaleur*





**Abmessungen DDV 50**  
 Dimensions DDV 50  
 Dimensions DDV 50



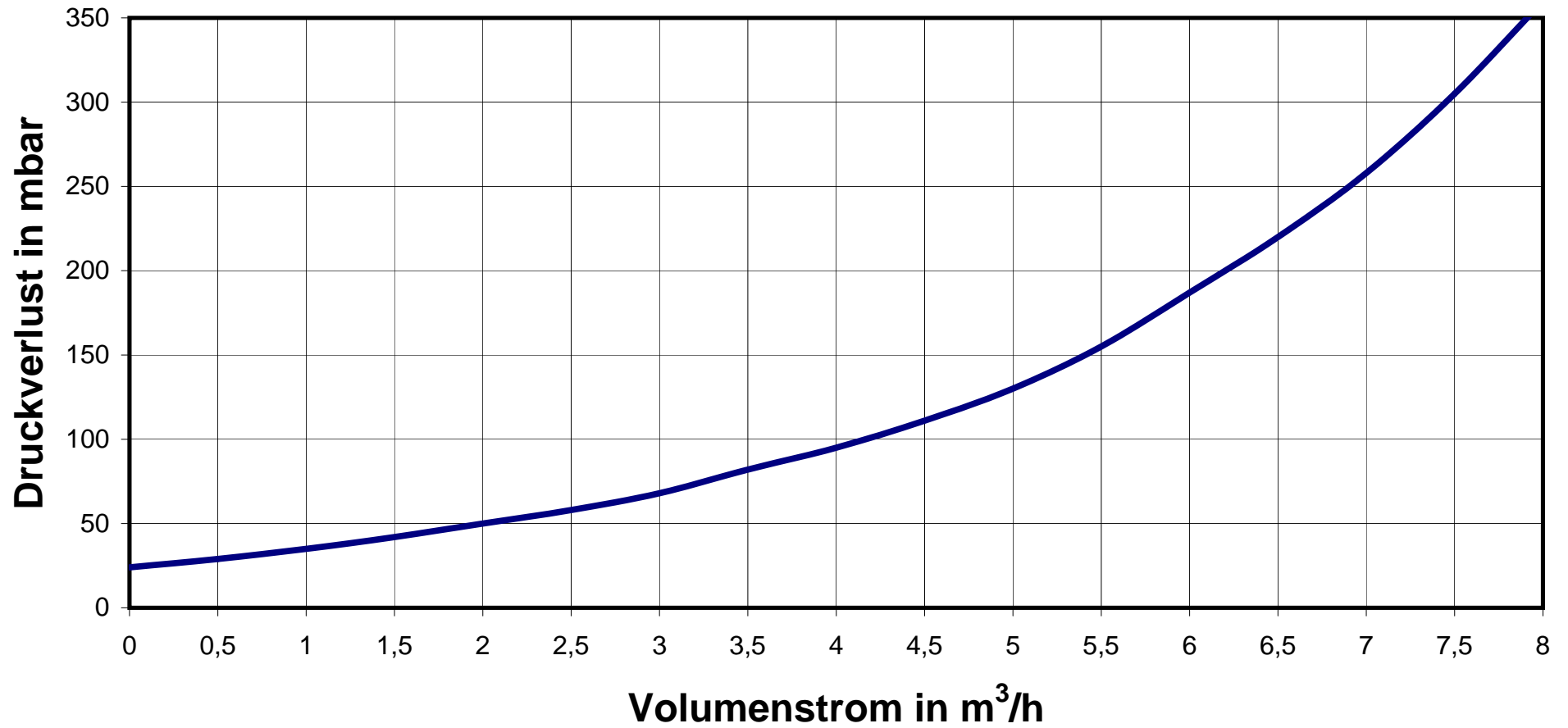
**⚠ ACHTUNG!**  
 Vor Inbetriebnahme ist die Funktion und Dichtigkeit des gesamten Verteilers einschließlich der im Herstellerwerk montierten Teile zu prüfen!!

**⚠ ATTENTION!**  
 Before startup ensure that the entire system, including all factory-assembled components, should be inspected to ensure that everything is working properly and that there is no leakage.

**⚠ ATTENTION!**  
 Avant la mise en service. Dans ce contexte, vous devez contrôler le bon fonctionnement et l'étanchéité de l'installation entière, y compris celle des pièces montées dans l'usine du constructeur.

# Volumenstrom-Druckverlust-Diagramm

## Verteilerbalken DDV 50 kpl.



# Beschreibung Victaulic

Description of the Victaulic

*Description Victaulic*



**Die Verbindungstechnik von Victaulic ist ein seit langem bekanntes System, das bisher vorwiegend im Anlagenbau eingesetzt wird. Es zeichnet sich durch seine schnelle und einfache Montage aus.**

Victaulic connection technology has been a well known system for a long time. Up until now, it has mainly been used in plant engineering. It is characterised by its quick and easy assembly.

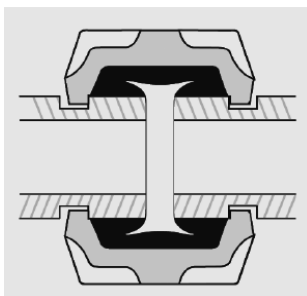
*La technique d'assemblage de Victaulic est un système connu depuis longtemps qui a été utilisé jusqu'à présent principalement pour la construction d'installations. Elle se caractérise par son montage rapide et facile.*



**Nach der Montage greift die Victaulic Kupplung in die im Rohr befindlichen Sicken. Die auf Druck reagierende C-förmige Dichtung passt sich dem standardroll- oder fräsgenutetem Rohr an. Alle mitgelieferten Kupplungen enthalten eine für Warmwasseranlagen (bis 110 °C) zugelassene Dichtung. Vor der Montage der Victaulic Kupplungen und des Zubehörs immer die Montageanleitung lesen. Das Montagehandbuch erhalten Sie bei Victaulic oder finden Sie im Internet unter [www.victaulic.com](http://www.victaulic.com).**

After assembly, the Victaulic coupling catches the beading found inside the pipe. The pressure-reacting C-shaped seal fits the standard roll or mill-grooved pipe. All of the supplied couplings contain a seal which is approved for hot water systems (up to 110 °C). Always read the assembly instructions before assembling the Victaulic couplings and accessories. The installation manual is available from Victaulic, or online at [www.victaulic.com](http://www.victaulic.com).

*Après le montage, le collier Victaulic s'accroche dans les encoches se trouvant dans le tube. Le joint d'étanchéité en forme de C, sensible à la pression, s'adapte au tube rainuré par rouleau au standard ou rainuré par fraisage. Tous les colliers livrés contiennent un joint d'étanchéité admis pour les installations à eau chaude (jusqu'à 110 °C). Avant le montage des colliers Victaulic et des accessoires, lisez toujours les instructions de montage. Vous pouvez commander le manuel de montage auprès de Victaulic ou bien le télécharger sous [www.victaulic.com](http://www.victaulic.com).*



**Zum besseren Verständnis stark hervorgehoben**

Highly accentuated for easier comprehension

*Illustration pour meilleure compréhension*