

CTHK 630

CTHK 631

CTHK 632

CTHK 633

CTHK 634

CTHK 635

CTHK 636

**Montage- und
Gebrauchsanweisung**

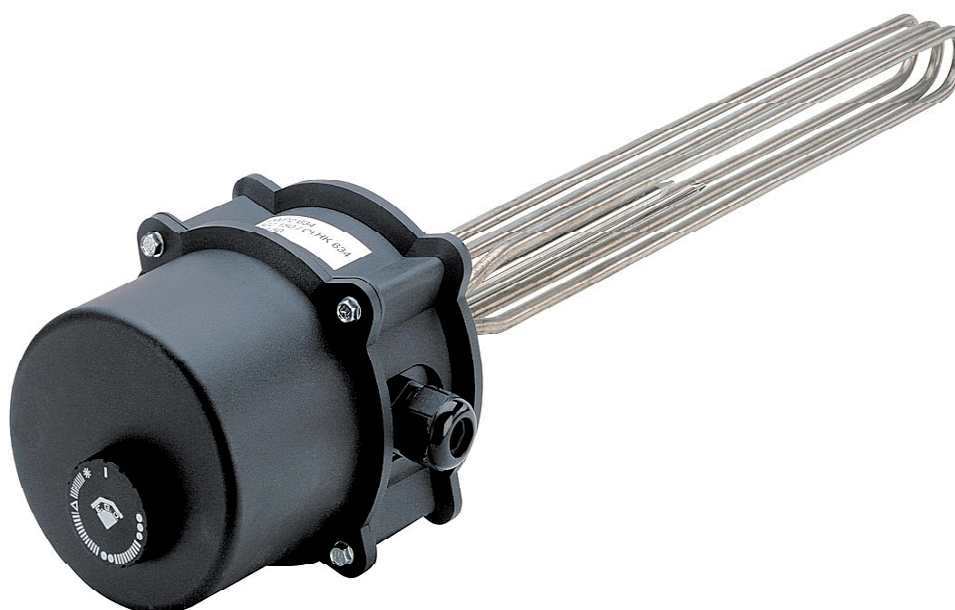
Deutsch

**Installation and
Operating Instructions**

English

**Instructions d'installation
et d'utilisation**

Français



Inhaltsverzeichnis

1	Funktion	D-2
2	Energiesparen	D-2
3	Bedienung und Temperatureinstellung	D-2
4	Betriebsvoraussetzungen	D-2
5	Montage-, Einbau- und Sicherheitshinweise	D-3
5.1	Allgemeine Einbau- und Sicherheitshinweise	D-3
5.2	Aufbauzeichnungen	D-4
5.3	Montage des Einschraubheizkörpers	D-4
5.4	Einbau in Trinkwasserspeicher	D-5
5.5	Hinweise zum Korrosionsschutz	D-5
5.6	Elektrischer Anschluß	D-5
5.7	Erste Inbetriebnahme	D-6
6	Kontrolle, Wartung, Pflege	D-6
7	Funktionsstörungen	D-6
8	Technische Daten	D-7

1 Funktion

⚠ ACHTUNG!

Dieses Gerät ist nicht dafür bestimmt, durch Personen (einschließlich Kinder) mit eingeschränkten physischen, sensorischen oder geistigen Fähigkeiten oder mangels Erfahrung und/oder mangels Wissen benutzt zu werden, es sei denn, sie werden durch eine für ihre Sicherheit zuständige Person beaufsichtigt oder erhalten von ihr Anweisungen, wie das Gerät zu benutzen ist. Kinder sollten beaufsichtigt werden, um sicherzustellen, dass sie nicht mit dem Gerät spielen.

Die Einschraubheizkörper CTHK 630 bis CTHK 636 sind für den Einbau in Heizungspufferspeicher sowie in Trinkwarmwasser-Speicher (im Durchflussprinzip PWD) vorgesehen. Sie sind als Haupt- u. Zusatzheizung für (elektrisch) zu beheizende Speicher wartungsfrei. Bei stark kalkhaltigem Wasser ist es sinnvoll, in gewissen Zeitabständen die Heizkörper von Kesselstein zu befreien.

Der Nutzer kann die gewünschte maximale Temperatur am Drehregler vorwählen. Die Heizung wird, während der (vom zuständigen EVU festgelegten) Aufheizzeit, durch den Temperaturregler (oder Regler des Wärmeerzeugers) selbsttätig ein- und nach Erreichen der gewünschten Speicherwassertemperatur wieder abgeschaltet. Sinkt die Wassertemperatur, z.B. durch eine Heizungsanforderung oder natürliche Abkühlung, so schaltet sich der Einschraubheizkörper solange wieder ein, bis die vorgewählte Speicherwassertemperatur erreicht ist.

2 Energiesparen

Je niedriger die Speicherwassertemperatur gewählt wird umso wirtschaftlicher erweist sich die Wärmeerzeugung. Deshalb ist es empfehlenswert die stufenlos einstellbare Temperatur nur so hoch zu wählen, wie sie für den tatsächlichen Warm- oder Speicherwasserbedarf benötigt wird. Ein positiver Nebeneffekt ist, dass sich hierdurch nicht nur Elektroenergie einsparen lässt, sondern auch Kalkablagerungen im Speicher weitestgehend vermieden werden! Zudem kann in Verbindung mit dem Wärmepumpenmanager (WPM) durch das Einstellen der Grenztemperatur (Bivalenzpunkt) ein unnötiges Zuschalten des Einschraubheizkörpers vermieden werden.

3 Bedienung und Temperatureinstellung

Die Wassertemperatur im Speicher kann entsprechend ihrem Wasserbedarf mit dem Temperaturwähler stufenlos oder anhand der markierten Hauptheizstufen eingestellt werden. Somit ist ein bedarfsgerechter und energieeffizienter Betrieb des Einschraubheizkörpers möglich!

i HINWEIS

Bei Ansteuerung des Einschraubheizkörpers über den Wärmepumpenmanager muss die elektrische Zusatzheizung mit Hilfe des Drehreglers auf die max. zulässige Vorlauftemperatur der Wärmepumpe eingestellt werden!!!

Als Einstellhilfe weist der Knebel des Temperaturreglers an der Elektroheizung vier markierte Hauptstufen auf:

Stellung: *

Frostschutz für den Speicher

Stellung: <

ca. 40°C, handwarmes Speicherwasser (empfohlen bei Wohnraumbeheizung mit Fussbodenheizung).

Stellung: ●●

ca. 60°C, mäßig heißes Speicherwasser. Um zu hohe Wassertemperaturen im Speicher auszuschließen ist diese Stellung zu empfehlen (empfohlen bei Wohnraumbeheizung mit Radiatoren).

Bei dieser Einstellung arbeitet das Gerät besonders wirtschaftlich. Die Wärmeverluste sind gering, und die Kesselsteinbildung wird weitgehend vermieden.

Niedriger Bereitschaftsenergieverbrauch!!!

Stellung: ●●●

ca. 80°C, heißes Speicherwasser (nur bei älteren Radiatoren mit hohen Vorlauftemperaturen).

⚠ ACHTUNG!

Die Einstellung des Reglerknebels auf linken Anschlag entspricht keiner Nullstellung bzw. hat keine Abschaltung der Geräteheizung zur Folge.

Beim Betrieb mit Tagstrom wird empfohlen den Temperaturregler nicht höher als auf Stellung oo (ca. 60°C) einzustellen.

4 Betriebsvoraussetzungen

Die Einschraubheizkörper sind ausschließlich gemäß den am Leistungsschild genannten Bedingungen (Betriebsdruck, Aufheizzeit, Anschluss-Spannung etc.) einsetzbar. Die elektrische Verbindung ist nach dem an der Innenseite der Schutzkappe aufgeklebten Anschlussplan herzustellen.

Neben den gesetzlich anerkannten nationalen Vorschriften (VDE bzw. DIN EN usw.) sind auch die Anschlussbedingungen der örtlichen Elektrizitäts- und Wasserwerke einzuhalten sowie den Anweisungen der Montage- und Bedienungsanleitung Folge zu leisten.

Alle Einschraubheizkörper sind für druckfesten Betrieb und der Aufheizung von Heizungswasser bis zu einem max. Betriebsdruck von 10 bar geeignet.

Bei stark kalkhaltigem Wasser wird die Vorschaltung eines handelsüblichen Entkalkungsgerätes empfohlen.

Die Einschraubheizkörper sind geeignet für den Einbau in Standspeicher jeglicher Art sowie Doppelmantelgeräten. Durch die besondere Konzeption können die Geräte aber auch in Fremdfabrikate mit emaillierten, kunststoffbeschichteten oder feuerverzinkten Kesseln eingebaut werden. Eine Kombination mit CrNi-Kesseln (NIRO) ist problematisch und daher nicht zu empfehlen. (Kap. 5.4 auf S. 3).

Normen

Die Einschraubheizkörper CTHK sind VDE-geprüft und entsprechen den Bestimmungen nach:

- DIN EN 60335-1
- DIN VDE 0700-253
- DIN EN 60529, Schutzklasse IP54
- DIN 1988 technische Regeln für Trinkwasser-Installation (TRWI)
- EU-Richtlinie 2006/95/EG (Niederspannungsrichtlinie)
- EU-Richtlinie 1935/2004/EG (Lebensmittelkontakt)
- EU-Richtlinie 97/23/EG (Druckbehälterrichtlinie)

Das Kunststoffmaterial des Anschlussgehäuses entspricht den Anforderungen gemäß § 5 Abs. 1 des Lebensmittel- und Bedarfsgegenstandsgesetzes sowie den Empfehlungen des Bundesinstituts für Gesundheitlichen Verbraucherschutz (KTW-Zulassung).

5 Montage-, Einbau- und Sicherheitshinweise

5.1 Allgemeine Einbau- und Sicherheitshinweise

⚠ ACHTUNG!

Montage des Heizeinsatzes und die erste Inbetriebnahme dürfen nur von fachkundigem Personal durchgeführt werden! Bei unsachgemäßer Montage erlischt jeglicher Garantieanspruch!

Der Einschraubheizkörper CTHK muss von einem Fachmann installiert werden, der für die Einhaltung der bestehenden Normen und Installationsvorschriften verantwortlich ist.

Bei der Installation des Einschraubheizkörpers sind folgende Vorschriften zu beachten:

- Die Vorschriften des VDE und der örtlichen EVU
- Die Heizungsanlagenverordnung (HeizAnl.V)
- Bei Verwendung in Druckbehältern: das AD-Merkblatt A3, Abschnitt 3.28
- Die Normen der Reihe DIN 1988
- Bei geschlossenen Wassererwärmern ist die Anordnung der verwendeten Armaturen und Sicherheitseinrichtungen unbedingt zu beachten (gem. länderspezifischen Normen).

Im Betrieb müssen Elektro-Heizkörper und Fühlerrohr komplett von Wasser umgeben sein. Die thermisch bedingte Wasserströmung darf nicht behindert werden.

Der Einschraubheizkörper ist mit einem Sicherheitstemperaturbegrenzer ausgestattet, der bei einer Wassertemperatur von max. 95°C die weitere Beheizung des Gerätes abschaltet. Entsprechend der Norm DIN EN 60335-2-21 darf die max. Wassertemperatur um + 20°C höher liegen ($\Rightarrow 115^\circ\text{C}$) und hat damit auch Einfluss auf alle weiteren "Bauteile und Einbauten" im Wärmeverteilsystem und Erzeugungskreis!

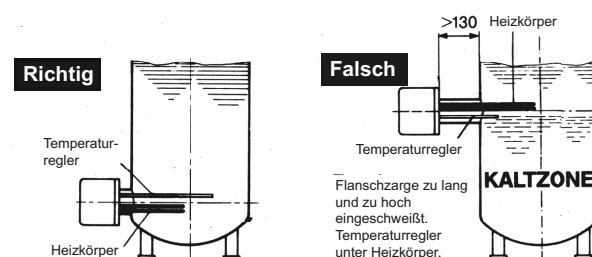
i HINWEIS

Bei der Verwendung einer Druckentlastungseinrichtung ist sicherzustellen, dass Wasser aus dem Abflussrohr der Druckentlastungseinrichtung tropfen kann und dieses Rohr zur Atmosphäre hin offen gelassen werden muss; die Druckentlastungseinrichtung regelmäßig betrieben werden muss, um Kalkablagerungen zu entfernen und um sicher zu sein, sie nicht blockiert ist; eine an die Druckentlastungseinrichtung angeschlossene Abflussleitung mit einer stetigen Abwärtsneigung in einer frostfreien Umgebung zu installieren ist.

Es ist darauf zu achten, dass alle Anschlusskomponenten (Anschlussrohre, Sicherheitsventil-Kombinationen etc.) bei einer eventuellen Fehlfunktion des Temperaturreglers der max. möglichen Reglertemperatur (gemäß Norm) Stand halten und Folgeschäden vermieden werden.

Bei stark kalkhaltigem Wasser beeinträchtigt Kesselsteinbildung die Funktion. Hier sind entsprechende Vorkehrungen zu treffen, wie z. B. Temperaturabsenkung, Einbau einer Enthärtungsanlage oder das regelmäßige Entfernen des Kesselsteines.

Einbaulage:



Die Anschlussmuffe R 1 1/2" des Speichers darf nicht länger als max. 130 mm sein, damit Temperaturfühler und Heizkörper noch ausreichend in den Kessel ragen.

Der Einschraubheizkörper ist im Kessel möglichst weit unten einzubauen, um den ganzen Kesselinhalt gleichmäßig zu erwärmen.

Vor der Anschlussmuffe ist ein Mindestabstand (Einbaulänge + 100 mm) für Montage etc. einzuhalten.

⚠ ACHTUNG!

Bei der Montage auf die richtige Einbaulage des Tauchrohres (Temperaturfühler) achten. Grundsätzlich sollte sich das Tauchrohr über (1-phasig) bzw. über und zwischen (3-phasig) dem/den Heizelement(en) befinden!

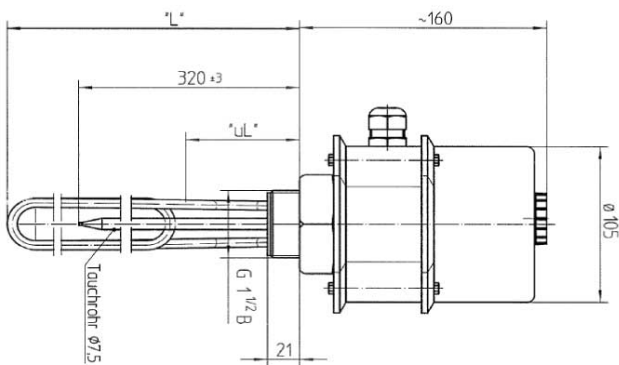
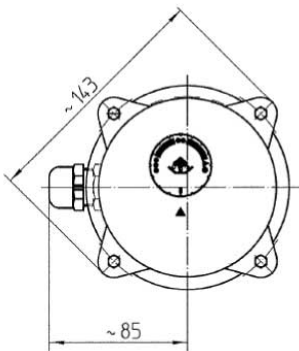
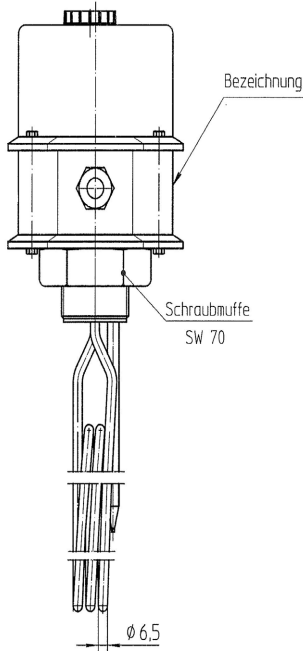
Empfohlene Flüssigkeitsmengen

In Relation zur Leistungsaufnahme werden die angegebenen (siehe Tabelle unten) zu erwärmenden Flüssigkeitsmengen im Sinne der VDE 0700 Teil 73 § 7.12.1 empfohlen.

Die Angaben der Flüssigkeitsmengen verstehen sich als Mindestmengen. Abweichungen je nach Applikation sind möglich. Rohrheizkörper müssen in jeder Applikation von einer ausreichenden Menge Flüssigkeit bedeckt sein.

Nennaufnahme (W)	Flüssigkeitsmenge (ca.) (Liter)
2000	5
3000	8
4500	12
6000	16
7500	20
9000	24
12000	32

5.2 Aufbauskiizen



5.3 Montage des Einschraubheizkörpers

Neben den gültigen Gesetzes-Vorschriften sind den Anschlussbedingungen der örtlichen Elektrizitäts- und Wasserwerke Folge zu leisten.

- 1) Calogen-Heizkörper komplett, wenn möglich bis zum Anschlag in das Gewinde der Speicher-Anschlussmuffe einschrauben, anschließend auf festen Sitz überprüfen und gegebenenfalls nachziehen. Ein Eindichten mit Hanf oder Teflonband ist möglich.
- 2) Schutzkappe entfernen.
- 3) Elektrischen Anschluss laut Schaltbild herstellen, (siehe Punkt 5.6). Auf Zugentlastung des Elektrokabels achten.

⚠ ACHTUNG!

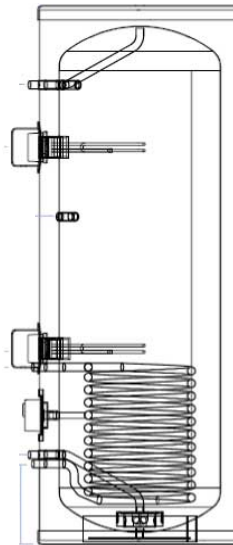
Schutzleiterschluss nicht vergessen!

- 4) Schutzkappe aufsetzen und festschrauben, beige packten Reglerknebel aufstecken.

⚠ ACHTUNG!

Vor Inbetriebnahme muss der Speicher mit Wasser gefüllt sein.

- 5) Nach dem Befüllen des Speichers die Anschlussverschraubung des Heizkörpers auf evtl. Leckagen kontrollieren, ggf. Einschraubheizkörper nachziehen.



5.4 Einbau in Hf]b_k UggYfgdY]W Yf

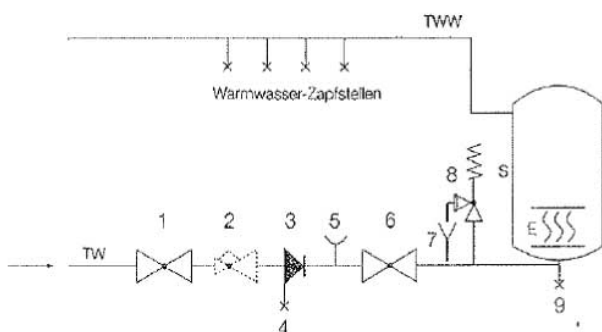
Die Montage-, Anschluss- und Bedienungsanleitung des Heizungsspeichers sind unbedingt einzuhalten, ebenso die technischen Regeln für Trinkwasser-Installationen (TRWI) nach DIN 1988 bei Trink-Warmwasserspeichern.

Druckfester Anschluss

Bei Verwendung von ungeeigneten oder funktionslosen Speicheranschlußarmaturen erlischt jeglicher Garantieanspruch. Dies gilt auch bei der Überschreitung des angegebenen Betriebsdruckes.

Der Wasseranschluss darf nur über ein baumustergeprüftes Membransicherheitsventil oder eine Membransicherheitsventilkombination (Anschlussarmatur für druckfeste Speicher) erfolgen!

Eine Sicherheitsventilkombination besteht aus Absperr-, Prüf-, Rücklauf-, Entleerungs- und Sicherheitsventil mit Dehnwasserablauf. Dieses Bauteil wird zwischen Kaltwasserzuleitung und Kaltwasserzulauf des Speichers in **gezeichneter Reihenfolge** eingebaut.



- 1) Absperrventil
 - 2) Druckminderer
 - 3) Rückflussverhinderer
 - 4) Prüfventil
 - 5) Anschluss für Messgeräte
 - 6) Absperrventil
 - 7) Ablauf- bzw. Auffangtrichter
 - 8) Sicherheitsventil
 - 9) Entleerungsventil
- E Einschraubheizkörper (Elektroheizelement)
S Geschlossener Speicher (Wassererwärmer)
TW Trinkwasserleitung (Kaltwasser)
TWW Trinkwasserleitung Warmwasser

Die verwendeten Sicherheitsventile müssen so eingestellt werden, dass der Druck im Behälter nicht mehr als 1 bar über den Nennwert ansteigt.

Bei geschlossenen Wassererwärmern ist die Anordnung der Armaturen und Sicherheitseinrichtungen zu beachten. Bei offenen Wasserbehältern müssen die Wasserauslaufsysteme so ausgelegt sein, dass der Druck im Behälter den Nenndruck nicht übersteigt.

5.5 Hinweise zum Korrosionsschutz

Der Einbau von CTHK-Heizkörpern in emaillierte Speicher ist im Auslieferungszustand nicht zulässig.

Soll dieser Heizkörper dennoch in einen emaillierten Speicher eingebaut werden ist ein Ableitwiderstand zu setzen. Der Einbau erfolgt in Eigenregie unter Erlöschen der Garantieansprüche. Zusätzlich ist ein Anodenschutz (z.B. Opferanode) vorzusehen.

5.6 Elektrischer Anschluß

⚠ ACHTUNG!

Die Montage des Heizeinsatzes und die erste Inbetriebnahme dürfen aus Garantiegründen nur durch autorisiertes und fachkundiges Personal erfolgen.

⚠ ACHTUNG!

Der elektrische Anschluss ist grundsätzlich nach dem typenbezogenen Schaltbild (Klemmenplan im Gehäusedeckel) vorzunehmen.

⚠ ACHTUNG!

Auf die richtige Anschluss-Spannung ist zu achten! Alle berührbaren Metallteile des Behälters sind in die Schutzmaßnahme einzubeziehen.

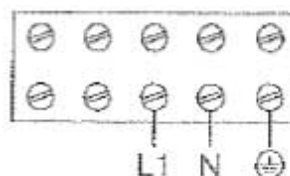
In der elektrischen Zuleitung ist ein Trennschalter (1- oder 3-polig) mit einer 3 mm Kontaktöffnungsweite vorzusehen. Als Trennschaltvorrichtung sind auch Sicherungsautomaten (träge) zulässig.

Das Anschlusskabel muß durch die mitgelieferte Verschraubung in den Einschraubheizkörper eingeführt und mittels einer Zugentlastungsvorrichtung gegen Herausziehen und Verdrehen gesichert werden.

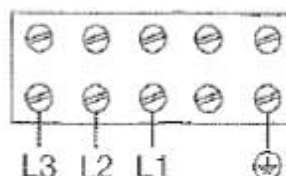
i HINWEIS

Für den elektrischen Berührungsschutz bei emaillierten Warmwasserspeichern ist es notwendig, dass die Heizeinsätze nur in Wasserbereitern eingesetzt werden bei welchen der Wasserzu- und -ablauf aus Metall bestehen und an die Schutzleiterklemme angeschlossen sind (Potentialausgleich).

1~230 V: Type CTHK 630 und CTHK 631



3~400 V: Type CTHK 632 bis CTHK 636



Ausführung mit Schützsteuerung

Bei der Installation sind VDE-geprüfte Schaltschütze zu verwenden, die bauseits z. B. in einem Schaltschrank oder in einer Elektroverteilung installiert werden. Für den Sicherheitstemperaturbegrenzer und den Temperaturregler sind getrennte Schaltschütze zu verwenden. Die Schütze müssen mit einer Aufschrift versehen sein, die ihre Sicherheitsfunktion für den Wasserrwärmer (Flanschheizung) kenntlich macht. (TR und STB).

Die Leistungsangaben für die Auswahl der Schütze sind aus der Tabelle 8 (Abschn. Technische Daten) unter den Spalten "Schaltgruppe" zu entnehmen. Das STB-Schütz muss für die Gesamtleistung der Schaltgruppen ausgelegt sein. Nach erfolgter Installation muss die einwandfreie Funktion der Schütze geprüft werden.

5.7 Erste Inbetriebnahme

⚠ ACHTUNG!

Vor der elektrischen Inbetriebnahme muß der Speicher mit Wasser gefüllt sein.

Während des Aufheizvorganges muss das im Innenkessel entstehende Wasser bei druckfestem Anschluss aus dem Sicherheitsventil, bei drucklosem Anschluss aus der Überlaufmischbatterie tropfen oder in ein angeschlossenes Ausdehnungsgefäß fließen.

⚠ ACHTUNG!

Warmwasserablaufrohr sowie Teile der Sicherheitsarmatur können heiß werden.

6 Kontrolle, Wartung, Pflege

Bei stark kalkhaltigem Wasser ist die Entfernung

- des sich im Speicherinneren bildenden Kesselsteines sowie
- des frei abgelagerten Kalkes

nach ein bis zwei Betriebsjahren durch einen Fachmann erforderlich.

i HINWEIS

Der Innenbehälter eines emaillierten Warmwasserspeichers darf nicht mit Kesselsteinlösemittel in Berührung kommen. Nicht mit einer Entkalkungspumpe arbeiten.

Für die Reinigung des Gerätes keine scheuernden Putzmittel und keine Farbverdünnungen (wie Nitro, Trichlor usw.) verwenden. Abschließend das Gerät gründlich ausspülen und den Aufheizvorgang beobachten.

7 Funktionsstörungen

Wird das Speicherwasser nicht aufgeheizt, prüfen Sie bitte, ob im Verteiler der Leitungsschutzschalter / Sicherungsautomat oder die Schmelzsicherung ausgelöst hat. Kontrollieren Sie auch die Einstellung des Temperaturreglers.

In allen anderen Fällen versuchen Sie nicht, die Störung selbst zu beheben. Wenden Sie sich bitte entweder an einen fachkundigen Installateur oder an unseren Kundendienst.

8 Technische Daten

Alle verwendeten Werkstoffe bieten gute wärmetechnische, elektrische und mechanische Eigenschaften und größtmöglichen Schutz vor Korrosion.

Die Einschraubheizkörper bestehen aus einem Edelmantel (Ø 6,5 mm, Werkstoff 2.4858 / INCOLOY 825) mit einer hochverdichteten Isoliermasse, in die eine Heizwendel eingebettet ist.

Der Schraubkopf mit Einschraubgewinde G 1 ½“ besteht aus Edelstahl (Werkstoff 1.4301 / AISI 304).

Das Anschlussgehäuse lässt sich nach der Fixierung des Einschraubgewindes in vier verschiedenen, jeweils um 90° versetzten Positionen montieren.

Höhe der Schutzkappe: 120 mm Einstellbereich des Temperatürwählers:

Durchmesser der Schutzkappe 120 mm (ohne Zugentlastung und Verschraubung)

Einschraubheizkörper

- einstellbar von 30°C bis ca. 80°C, sowie Frostschutzstellung. Die entsprechende Flanschdichtung ist beigegepackt.
- Temperaturregler (TR) mit Sicherheitstemperaturbegrenzer (STB) gem. DIN EN 60335-2-21
- Frostschutzstufe 11 °C +/- 7K
- Schutzart IP 54

Der Einschraubheizkörper ist bis zu einem statischen Druck von 10 bar geprüft. Der maximale Betriebsdruck darf 10 bar nicht überschreiten.

CTHK 630 und CTHK 631:	Einphasige Ausführung für Direktanschluss 1 ~ 230 Volt
CTHK 632 - CTHK 636:	Drehstrom-Ausführung für Direktanschluss 3 ~ 400 Volt

Type	Nennleistung in KW	Nennspannung in V	Heizkörperanzahl	Schaltgruppe 1 in KW	Eintauchtief in mm	Unbeheizte Länge in mm	Montagemöglichkeit waagrecht	Anschlussgewinde	DVGW und KTW-Zulassung	Prüfzeichen VDE
CTHK 630	4,5	~230	1	4,5	400	95	x	R 1 1/2"	x	x
CTHK 631	2,0	~230	1	2,0	250	95	x	R 1 1/2"	x	x
CTHK 632	2,9	3~400	3	2,9	250	95	x	R 1 1/2"	x	x
CTHK 633	4,5	3~400	3	4,5	350	110	x	R 1 1/2"	x	x
CTHK 634	6,0	3~400	3	6,0	450	110	x	R 1 1/2"	x	x
CTHK 635	7,5	3~400	3	7,5	550	110	x	R 1 1/2"	x	x
CTHK 636	9,0	3~400	3	9,0	650	110	x	R 1 1/2"	x	x

ACHTUNG!

Beim elektrischen Anschluss:

Der Einschraubheizkörper CTHK 630 - 636 werden mittels Schütz an den Wärmepumpenmanager angeschlossen. Beachten Sie hierbei auch den Klemmenplan des Wärmepumpenmanagers.

Table of contents

1	Function	E-2
2	Energy saving.....	E-2
3	Operation and temperature setting	E-2
4	Operational requirements.....	E-2
5	Assembly, installation and safety instructions	E-3
5.1	General installation and safety instructions	E-3
5.2	Layout diagrams	E-4
5.3	Screw-in heater mounting set.....	E-4
5.4	Installation in enamelled drinking water cylinders.....	E-5
5.5	Notes on corrosion protection.....	E-5
5.6	Electrical connection.....	E-5
5.7	Initial start-up	E-6
6	Inspection, maintenance and service.....	E-6
7	Malfunctions	E-6
8	Technical data	E-7

1 Function

⚠ ATTENTION!

This device is not intended for use by persons, including children, with restricted physical, sensory or mental abilities or who lack the necessary knowledge or experience, except under the supervision of a person responsible for their safety or unless they have been instructed by this person as to how the device is to be used. Children must be supervised to ensure that they do not play with the device.

The CTHK 630 to CTHK 636 screw-in heaters can be installed in heating system buffer tanks and domestic hot water cylinders (PWD according to the flow principle). No maintenance is necessary when electronic screw-in heaters are used as main heaters or for supplementary heating for (electrically) heated cylinders. In the case of very hard water, periodic cleaning of the heating elements to remove limescale is recommended.

The user can pre-select the desired maximum temperature on the rotary controller. During the heat-up time (determined by the utility company responsible), the heating is automatically switched on and - after reaching the desired temperature in the water cylinder - switched off again by the temperature controller (or the controller of the heat generator). If the water temperature drops, e.g. due to a heating request or natural cooling, the screw-in heater will be switched on automatically until the pre-selected water cylinder temperature is reached.

2 Energy saving

The lower the cylinder water temperature selected, the more economical the heat generation. The infinitely adjustable temperature should therefore only be set as high as is needed for the actual hot water or cylinder water requirement. As a positive side effect, this not only saves electrical energy, but can also prevent the formation of limescale deposits inside the cylinder to the greatest possible extent! In combination with the heat pump manager (WPM) it is also possible to prevent unnecessary switching-on of the screw-in heater by setting the limit temperature (bivalence point).

3 Operation and temperature setting

Depending on your water requirement, you can set the water temperature inside the cylinder freely with the temperature selector or by using the marked main heating levels. This provides for an energy-efficient operation of the screw-in heater according to need!

i NOTE

When the screw-in heater is controlled via the heat pump manager, the supplementary electric heating system must be set to the max. permissible flow temperature of the heat pump using the rotary controller!

As an adjustment aid, four main levels are marked on the temperature control knob:

Position: *

Frost protection for the cylinder

Position: <

Approx. **40°C**, hand-hot water from the cylinder (recommended for heating living spaces with underfloor heating).

Position: ●●

Approx. **60°C**, moderately hot water from the cylinder. This setting is recommended for heating living spaces with radiators to prevent the water temperature in the cylinder from getting too high.

The device operates particularly efficiently at this setting. Heat losses are low, and the formation of limescale is largely prevented.

Low stand-by energy consumption!

Position: ●●●

Approx. **80°C**, hot water from the cylinder (for older radiators with high flow temperatures only).

⚠ ATTENTION!

The control knob being at the left end-stop does not mean "zero" position, nor does it result in the device heating switching off.

If the system is operated with day current, we recommend setting the temperature controller no higher than oo (approx. 60°C).

4 Operational requirements

Screw-in heaters can only be used under the conditions listed on the power rating plate (operating pressure, heating-up period, connection voltage). The electrical connection must be made according to the connection diagram attached to the inside of the dust cap.

In addition to the national legal regulations (VDE and/or DIN EN, etc.) the user must also comply with the connection requirements of the local power and water supply companies and follow the installation and operating instructions.

All screw-in heaters are suitable for pressure-resistant operation and for the heating of heating water up to a maximum operating pressure of 10 bar.

In the case of very hard water, it is recommend that a standard decalcifying device is installed upstream in the circuit.

The screw-in heaters are suitable for integration into floor-mounted cylinders and devices with dual cladding. Thanks to their special design, the devices can also be installed in third-party produced systems with enamelled, plastic-coated or hot-dip galvanised boilers. A combination with CrNi (stainless steel) boilers may cause problems and is therefore not recommended. (Chapter 5.4 on page 3).

Standards

The CTHK screw-in heaters are VDE certified and meet the requirements of the following standards/guidelines:

- DIN EN 60335-1
- DIN VDE 0700-253
- DIN EN 60529, degree of protection IP54
- DIN 1988 technical regulations for drinking water installations (TRWI)
- EU directive 2006/95/EC (low voltage directive)
- EU directive 1935/2004/EC (contact with food)
- EU directive 97/23/EC (pressure equipment directive)

The plastic material of the connection casing fulfils the requirements of § 5 Subsection 1 of the German foodstuffs and consumer goods law and the recommendations of the German federal office of consumer protection and food safety (KfW certification).

5 Assembly, installation and safety instructions

5.1 General installation and safety instructions

⚠ ATTENTION!

Installation of the heating element and initial start-up must only be performed by a qualified technician! Improper installation will void any warranty claims.

The CTHK screw-in heaters must be installed by a technician in adherence with the valid standards and installation regulations.

The following regulations must be adhered to:

- The German Electrical Engineers' Association (VDE) stipulations and the regulations of the local utility company
- The heating installation regulation (HeizAnl.V)
- When used in pressure vessels: The AD instruction sheet (workgroup pressure vessels) A3, Section 3.28
- The DIN 1988 series standards
- For closed water heaters, the arrangement of the fittings and safety devices used must always be observed (acc. to country-specific standards).

During operation, the electric heating element and the sensor pipe must be completely immersed in water. The heat-induced flow of water must not be obstructed.

The screw-in heater has a safety temperature limiter to prevent further heating of the device when the water has reached a maximum temperature of 95°C. According to DIN EN 60335-2-21, the maximum water temperature may be up to + 20°C higher (⇒115°C) and thereby also has an influence on all the other "components and installations" in the heat distribution system and the generator circuit!

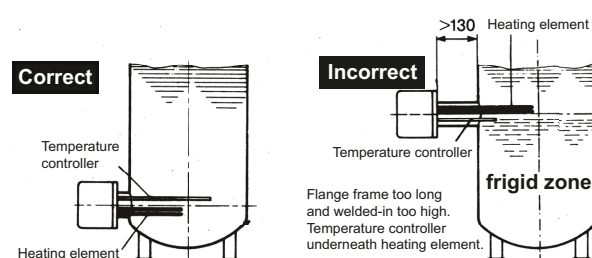
i NOTE

When using a pressure relief system, it must be ensured that water is able to drip from the outlet pipe of the pressure relief system, and this pipe must be left open to the outside atmosphere; the pressure relief system must be operated regularly in order to remove limescale deposits and to ensure that it is not blocked; an outlet pipe connected to the pressure relief system at a constant downward angle must be installed in a frost-free area.

Care must be taken to ensure that, in the event of a temperature controller malfunction, the connection components (connection pipes, safety valve combinations, etc.) will withstand the max. possible controller temperature (according to the standard) and further damage will be prevented.

In the case of very hard water, formation of limescale will limit the function. Adequate measures must be taken, such as reducing the temperature, installing a water softening system, or regularly removing the limescale.

Mounting position:



In order to ensure that temperature sensor and heating element reach far enough into the boiler, the R 1 ½" connecting sleeve of the cylinder must not be longer than 130 mm.

In order to heat the entire contents of the boiler uniformly, the screw-in heater should be installed as far down in the boiler as possible.

A minimum distance (installation length + 100 mm) must be maintained in front of the connecting sleeve for mounting, etc.

⚠ ATTENTION!

During installation make sure that the immersion pipe (temperature sensor) is installed in the correct position. The immersion pipe must always be mounted above (1 phase) or above and between (3 phases) the heating element(s)!

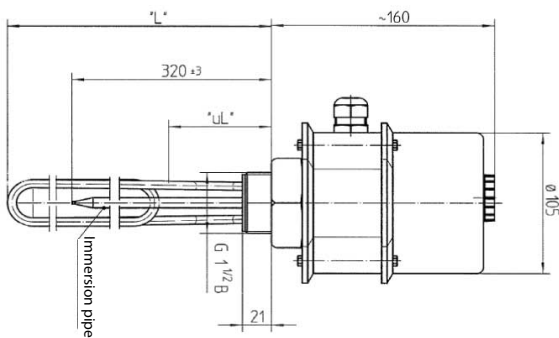
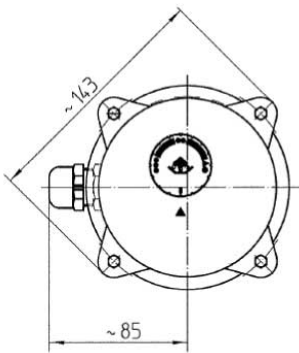
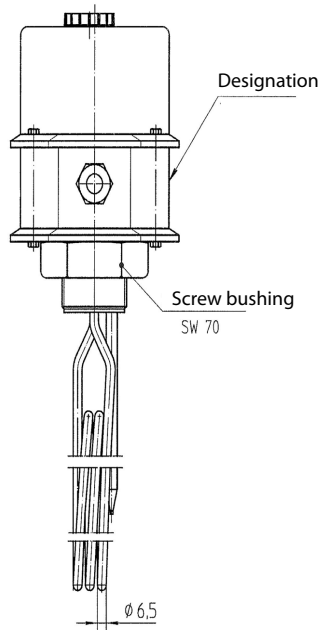
Recommended fluid amounts

See the following table for the amount of fluid to be heated in relation to the power consumption (acc. to VDE 0700 Part 73 § 7.12.1).

The specified amounts are minimum amounts. Deviations are possible depending on the application. Tubular heating elements must always be covered by a sufficient amount of fluid.

Nominal power consumption (W)	Amount of fluid (approx.) (litres)
2000	5
3000	8
4500	12
6000	16
7500	20
9000	24
12000	32

5.2 Layout diagrams



5.3 Screw-in heater mounting set

In addition to national legal regulations, the user must also comply with the connection requirements of the local power and water supply companies.

- 1) Completely (end stop) screw the Calogen heating elements into the thread of the cylinder connecting sleeve, test for tightness and re-tighten if necessary. Use hemp or Teflon tape for sealing if necessary.
- 2) Remove the dust cap.
- 3) Set up electrical connection according to circuit diagram (see 5.6). Ensure that the electric cable has the appropriate strain relief.

⚠ ATTENTION!

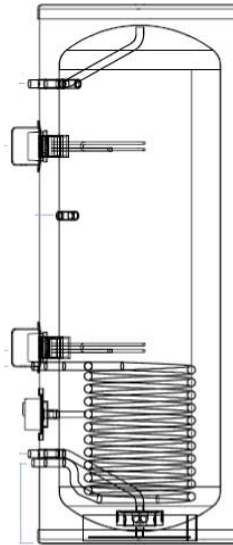
Do not forget the protective conductor connection!

- 4) Replace dust cap and screw into place, insert the supplied control knob.

⚠ ATTENTION!

The cylinder must be filled with water prior to start-up.

- 5) After filling the cylinder, check the screw connection of the heating element for leakage, if necessary re-tighten the screw-in heater.



5.4 Installation in enamelled drinking water cylinders

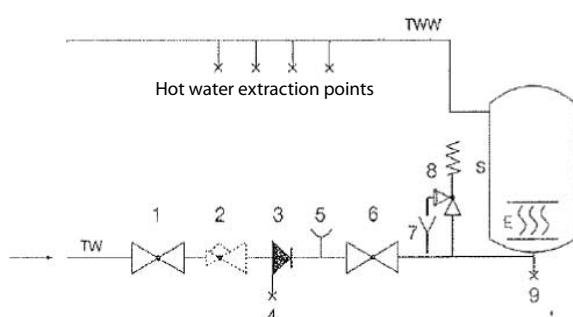
The installation, connection and operating instructions for the hot water cylinder, as well as the technical regulations for drinking water installations (TRWI) in accordance with DIN 1988, must be adhered to at all times.

Pressure-resistant connection

Using unsuitable or non-functional cylinder connection fittings will void any warranty claims. This also applies if the given operating pressure is exceeded.

Water connection must only be made via a type-tested diaphragm safety valve or a membrane safety valve combination (connection fitting for pressure-resistant cylinders).

A safety valve combination consists of a shutoff, testing, return, drainage and safety valve with expansion water drainage. This component is installed between the cold water supply and cold water inlet of the cylinder in **the order shown below**.



- 1) Shutoff valve
 - 2) Pressure reducer
 - 3) Return inhibitor
 - 4) Test valve
 - 5) Connection for measuring devices
 - 6) Shutoff valve
 - 7) Discharge or collecting hopper
 - 8) Safety valve
 - 9) Drain valve
- E Screw-in heater (electric heating element)
S Closed cylinder (water heater)
TW Drinking water pipe (cold water)

TWW Drinking water pipe hot water

The safety valves used must be adjusted so that the pressure in the container does not exceed the nominal value by more than 1 bar.

For closed water generators, the arrangement of the fittings and safety devices must be observed. For open water cylinders, the water outlet system must be designed in such a way that the pressure in the container does not exceed the nominal pressure.

5.5 Notes on corrosion protection

Enamelled cylinders must be provided with adequate anode protection on the boiler side, according to the manufacturer's instructions.

Protective anodes (sacrificial anodes) in the container should be replaced when more than 3/4 of the material is worn down (first check after approx. two years of operation, in the case of very hard water regularly, after approx. one year at the latest).

5.6 Electrical connection

⚠ ATTENTION!

For warranty reasons, installation of the heating element and initial start-up must only be performed by authorized and qualified personnel.

⚠ ATTENTION!

The electrical connection must always be carried out according to the type-related circuit diagram (connection diagram in casing cover).

⚠ ATTENTION!

Make sure that the connection voltage is correct!

All metal parts of the cylinder which can be touched must be included in the protective measures.

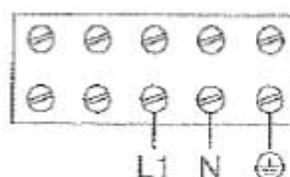
A disconnecting switch (1 or 3-pole) with 3 mm contact clearance must be provided for in the electrical supply line. A (slow-acting) circuit breaker is also permissible as a disconnecting switch.

The connection cable must be fed through the pipe union (included in the scope of supply) into the screw-in heater, and must be secured using a strain relief device against being pulled out and twisted.

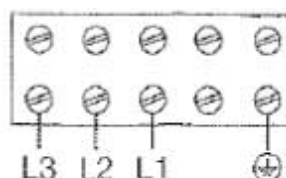
i NOTE

For touch protection with enamelled hot water cylinders, it is necessary for the heating elements to be installed only in water heaters which have water inlets and outlets made of metal and which are connected to the protective conductor terminal (equipotential bonding).

1~230 V: Types CTHK 630 and CTHK 631



3~400 V: Types CTHK 632 to CTHK 636



Version with contactor control

VDE-tested contactors which are installed on site, for example, in a control cabinet or a current distribution board are required for installation. Separate contactors must be used for the safety temperature limiter and the temperature controller. The contactors must have a label identifying their safety function for the water heater (flange heater). (TC and STL).

Power ratings for selecting the contactors can be seen in table 8 (technical data section) in the "switching assembly" column. The safety temperature limiter contactor must be dimensioned for the total output of the switching assemblies. After installation is complete, the fault-free function of the contactors must be checked.

5.7 Initial start-up

⚠ ATTENTION!

The cylinder must be filled with water prior to electrical start-up.

During the heating-up process, the water inside the cylinder must flow out of the safety valve (with a pressure-resistant connection), or else drip out of the overflow mixer tap or flow into a connected expansion vessel (with a pressureless connection).

⚠ ATTENTION!

Hot water outlet pipe and parts of the safety valve may become hot.

6 Inspection, maintenance and service

In the case of very hard water, limescale which

- has formed on the inside of the cylinder and free-floating limescale
- deposits must be removed

by a qualified technician after one to two years of operation.

i NOTE

The inner tank of an enamelled hot water cylinder must not come into contact with boiler cleansing compound. Do not use a decalcifying pump.

Do not use abrasive cleaning agents or paint thinners (such as nitro, trichloroethylene, etc.) for cleaning the device. After cleaning, rinse the device thoroughly and monitor the heating-up process.

7 Malfunctions

If the water inside the cylinder is not being heated, please check whether the miniature circuit breaker/circuit breaker or the safety fuse has been activated. Also check the temperature controller setting.

In all other cases, please do not try to solve the problem yourself. Please contact a qualified heating technician or our after-sales service.

8 Technical data

All materials used have good thermic, electrical and mechanical properties and offer the highest possible degree of corrosion protection.

The screw-in heaters are made of a stainless steel cladding (Ø 6.5 mm, material 2.4858 / INCOLOY 825) with a highly compressed insulating compound, in which a heating spiral is embedded.

The screw head with G 1 ½" screw-in thread is made of stainless steel (material 1.4301 / AISI 304).

The connection casing can be mounted in four different positions (each with a 90° offset) after the screw-in thread has been fastened.

Height of dust cap: 120 mm adjustment range of the temperature selector:

Diameter of the dust cap 120 mm (without strain relief and pipe union)

Screw-in heaters

- Adjustable from 30°C to approx. 80°C, plus frost protection position. The required flange seal is supplied.
- Temperature controller (TC) with safety temperature limiter (STL) according to DIN EN 60335-2-21
- Frost-protection level 11 °C +/- 7K
- Degree of protection IP54

The screw-in heater is tested up to a static pressure of approx. 10 bar. The maximum operating pressure must not exceed 10 bar.

CTHK 630 and CTHK 631:	Single-phase version For direct connection 1 ~ 230 Volt
CTHK 632 - CTHK 636:	Three-phase version For direct connection 3 ~ 400 Volt

Type	Rated output in KW	Rated voltage in V	Heating element quantity	Switching assembly 1 in KW	Immersion depth in mm	Unheated length in mm	Installation option horizontally	Connection thread	DVGW and KTW certification	VDE certification
CTHK 630	4.5	~230	1	4.5	400	95	x	R 1 1/2"	x	x
CTHK 631	2.0	~230	1	2.0	250	95	x	R 1 1/2"	x	x
CTHK 632	2.9	3~400	3	2.9	250	95	x	R 1 1/2"	x	x
CTHK 633	4.5	3~400	3	4.5	350	110	x	R 1 1/2"	x	x
CTHK 634	6.0	3~400	3	6.0	450	110	x	R 1 1/2"	x	x
CTHK 635	7.5	3~400	3	7.5	550	110	x	R 1 1/2"	x	x
CTHK 636	9.0	3~400	3	9.0	650	110	x	R 1 1/2"	x	x

⚠ ATTENTION!

For electrical connection:

The CTHK 630 - 636 screw-in heaters are connected to the heat pump manager via a contactor. To do this, please also refer to the heat pump manager connection diagram.

Table des matières

1	Objet	F-2
2	Économies d'énergie	F-2
3	Maniement et réglage de la température	F-2
4	Conditions de fonctionnement	F-2
5	Consignes de montage et de sécurité	F-3
5.1	Consignes générales de montage et de sécurité	F-3
5.2	Croquis de la structure.....	F-4
5.3	Montage du chauffage vissé.....	F-4
5.5	Remarques relatives à la protection contre la corrosion.....	F-5
5.6	Branchements électriques	F-5
5.7	Mise en service initiale.....	F-6
6	Inspections, maintenance et entretien	F-6

1 Objet

⚠ ATTENTION !

Cet appareil n'est pas destiné à des utilisateurs (y compris des enfants) qui, compte tenu de leurs capacités physiques, sensorielles ou intellectuelles, ou de leur manque d'expérience ou de connaissances, ne sont pas en mesure de le manipuler, à moins qu'ils ne soient surveillés par une personne responsable de leur sécurité ou qu'ils aient reçu de cette personne des instructions d'utilisation. Les enfants doivent être surveillés pour éviter qu'ils ne jouent avec l'appareil.

Les chauffages vissés CTHK 630 à CTHK 636 sont conçus pour un montage dans le ballon tampon de chauffage ainsi que dans le ballon tampon d'eau potable (PWD selon le principe de production instantanée). Ils servent de chauffage principal ou d'appoint pour les ballons à chauffer (électrique) et sont donc sans maintenance. En présence d'eau fortement calcaire, il peut être en revanche nécessaire de débarrasser de temps à autre la cartouche chauffante du tartre qui s'y est déposé .

Le bouton de réglage permet à l'utilisateur d'ajuster la température maximale souhaitée. Pendant la durée de montée en température (définie par la société d'électricité), le régulateur de température (ou le régulateur du générateur de chaleur) allume le chauffage vissé automatiquement - puis l'éteint une fois que la température de l'eau du ballon souhaitée est atteinte. Lorsqu'une demande de chauffage ou le refroidissement naturel entraîne une chute de la température de l'eau du ballon, le chauffage vissé s'allume et fonctionne jusqu'à ce que l'eau ait atteint la température fixée.

2 Économies d'énergie

Plus la température du ballon est choisie basse et plus la génération de chaleur s'avère rentable. Il est donc recommandé de sélectionner la température de l'eau, réglable graduellement, au niveau réellement nécessaire au besoin en eau chaude sanitaire ou au besoin en eau du ballon. Un effet secondaire positif : cette méthode permet non seulement d'économiser de l'énergie électrique mais encore d'éviter très largement les dépôts calcaires dans le ballon ! En lien avec le gestionnaire de pompe à chaleur (WPM), il est également possible d'éviter une commutation inutile du chauffage vissé grâce au réglage de la température limite (point de bivalence).

3 Maniement et réglage de la température

Un commutateur de température garantit un ajustement de la température de l'eau chaude sanitaire dans le ballon, en fonction des besoins, graduellement ou sur différents niveaux principaux de chauffage clairement identifiés, ce qui permet de faire fonctionner le chauffage vissé en fonction des besoins et avec une plus grande efficacité énergétique !

i REMARQUE

En cas de commande du chauffage vissé via le gestionnaire de pompe à chaleur, le chauffage électrique d'appoint doit être réglé au moyen du bouton rotatif sur la température de départ max. admissible de la pompe à chaleur !!!

Pour faciliter la sélection, quatre positions de réglage sont marquées sur le capot du régulateur de température du chauffage électrique :

Position : *

protection antigel du ballon

Position : <

40 °C env., ECS tiède (recommandée pour les pièces d'habitation avec chauffage par le sol).

Position : ●●

ECS moyennement chaude (60 environ). Cette position est recommandée pour écarter tous risques de température d'eau trop élevée (recommandée pour les pièces d'habitation chauffées avec radiateurs).

Ce réglage permet en outre un fonctionnement particulièrement économique de l'appareil, tout en réduisant les pertes de chaleur et en prévenant la formation de tartre.

Consommation limitée d'énergie en mode veille !!!

Position : ●●●

80 °C env., ECS très chaude (uniquement sur les radiateurs anciens avec température de départ élevée).

⚠ ATTENTION !

Un réglage du bouton du régulateur en butée vers la gauche ne correspond pas à une position « zéro » et n'entraîne pas la mise hors tension du chauffage.

En fonctionnement diurne, il est recommandé de ne pas régler le régulateur de température sur une température supérieure à 60 °C environ (position oo).

4 Conditions de fonctionnement

Les chauffages vissés ne doivent être utilisés que dans les conditions spécifiées sur la plaque signalétique (pression de service, durée de montée en température, tension de raccordement, etc.). Le raccordement électrique doit être réalisé conformément au schéma de raccordement collé sur la face intérieure du capot de protection.

Il convient de respecter non seulement la réglementation nationale en vigueur (celle de la fédération allemande de la technique d'information VDE et DIN, etc.) mais également les conditions de branchement des sociétés locales d'eau et d'électricité ainsi que les instructions de montage et d'utilisation.

Les chauffages vissés sont tous dimensionnés pour fonctionner à l'épreuve de la pression et chauffer l'eau de chauffage ; ils peuvent supporter une pression maximale de service de 10 bars.

En présence d'eau fortement calcaire, il est recommandé de brancher un appareil de détartrage (disponible dans le commerce) en amont de la cartouche chauffante.

Le montage d'un chauffage vissé est particulièrement adapté dans des ballons sur pieds de tous types ou à double paroi. Sa conception spéciale lui permet également d'être monté dans des ballons de fabrication autre que Dimplex à revêtement émaillé, plastique ou galvanisé. Son montage dans un ballon en acier inoxydable (CrNi) pose des difficultés et n'est pas recommandé (chap. 5.4 à la p. 3).

Normes

Les chauffages vissés CTHK sont testés VDE et sont conformes aux spécifications des standards suivants :

- DIN EN 60335-1
- DIN VDE 0700-253
- DIN EN 60529, classe de protection IP54
- DIN 1988 règles techniques pour les installations d'eau potable
- directive CE 2006/95/CE (directive Basse Tension)
- directive CE 1935/2004/CE (directive concernant les matériaux et objets destinés à entrer en contact avec des denrées alimentaires)
- directive CE 97/23/CE (directive Équipements sous Pression)

Le matériau plastique du boîtier de raccordement correspond aux exigences du § 5 alinéa 1 de la loi allemande sur les denrées alimentaires et les objets de consommation ainsi qu'aux recommandations de l'institut fédéral allemand pour la protection de la santé du consommateur (homologation KTW plastique/eau potable).

5 Consignes de montage et de sécurité

5.1 Consignes générales de montage et de sécurité

⚠ ATTENTION !

Seul un personnel compétent est habilité à effectuer le montage du chauffage vissé et la première mise en service ! La garantie ne s'applique pas en cas de montage non conforme !

Le chauffage vissé CTHK doit être installé par un professionnel, qui sera responsable du respect des normes en vigueur et des instructions d'installation.

Lors de l'installation du chauffage vissé, respecter les prescriptions suivantes :

- les prescriptions VDE et les prescriptions des sociétés d'électricité locales
- la directive sur les installations de chauffage (HeizAnl.V)
- en cas d'utilisation dans des équipements sous pression : l'aide-mémoire AD (Arbeitsgemeinschaft Druckbehälter = groupe de travail équipements sous pression) A3, paragraphe 3.28
- les normes de la série DIN 1988
- Lorsque le chauffe-eau est fermé, les instructions des robinetteries utilisées et des dispositifs de sécurité doivent obligatoirement être respectées (suivant les normes en vigueur dans le pays).

En fonctionnement, le chauffage électrique et la gaine de sonde doivent être entièrement immergés dans l'eau. Rien ne doit empêcher les courants d'eau entraînés par les variations de température.

Le chauffage vissé est équipé d'un limiteur de température de sécurité qui stoppe le chauffage de l'appareil à une température maximale de l'eau de 95 °C. Selon la norme DIN EN 60335-2-21, la température maximum de l'eau peut augmenter de + 20 °C (⇒115 °C) et ainsi influencer tous les autres composants et

équipements du système de distribution de la chaleur et du circuit générateur !

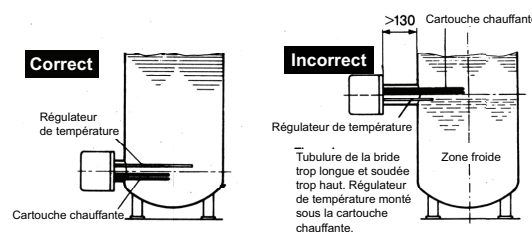
i REMARQUE

En cas d'utilisation d'un dispositif de décompression, s'assurer que l'eau puisse s'écouler du tuyau d'évacuation et que ce tuyau soit ouvert vers l'atmosphère extérieure ; le dispositif de décompression doit être utilisé régulièrement, pour éliminer les dépôts calcaires et l'empêcher de se bloquer ; une conduite d'évacuation raccordée au dispositif de décompression avec une inclinaison permanente vers le bas doit être installée dans un endroit à l'abri du gel.

Il convient de s'assurer qu'en cas de dysfonctionnement du régulateur de température, les composants de raccordement (tubes, jeux de vannes de sécurité, etc.) puissent supporter la température max. possible du régulateur (selon la norme) pour éviter tout dommage consécutif.

En cas d'eau fortement calcaire, la formation de tartre entrave le fonctionnement. Prendre dans ce cas les mesures préventives correspondantes telles que diminution de la température, montage d'une installation d'adoucissement de l'eau ou détartrage à intervalles réguliers.

Emplacement de montage :



Le manchon de raccordement R 1 1/2" du ballon ne doit pas dépasser 130 mm max. pour que la sonde de température et le chauffage vissé puissent pénétrer suffisamment loin dans le ballon.

Monter le chauffage vissé aussi bas que possible dans le réservoir pour assurer un chauffage homogène de l'ensemble du volume d'eau qu'il contient.

Prévoir un écartement minimal (longueur de montage + 100 mm) devant le manchon de raccordement pour permettre le montage, etc.

⚠ ATTENTION !

Lors du montage, respecter la position de montage du tube d'immersion (sonde de température). En principe, le tube d'immersion doit se trouver au dessus (monophasé) ou au dessus / entre (triphase) le(s) élément(s) de chauffage !

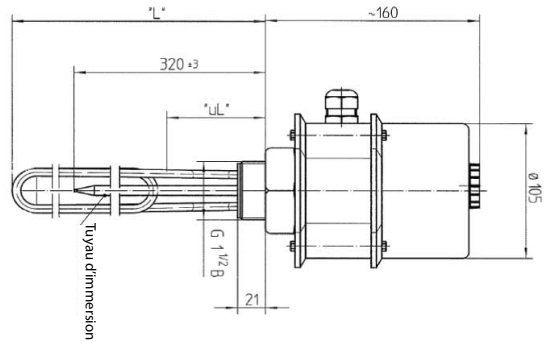
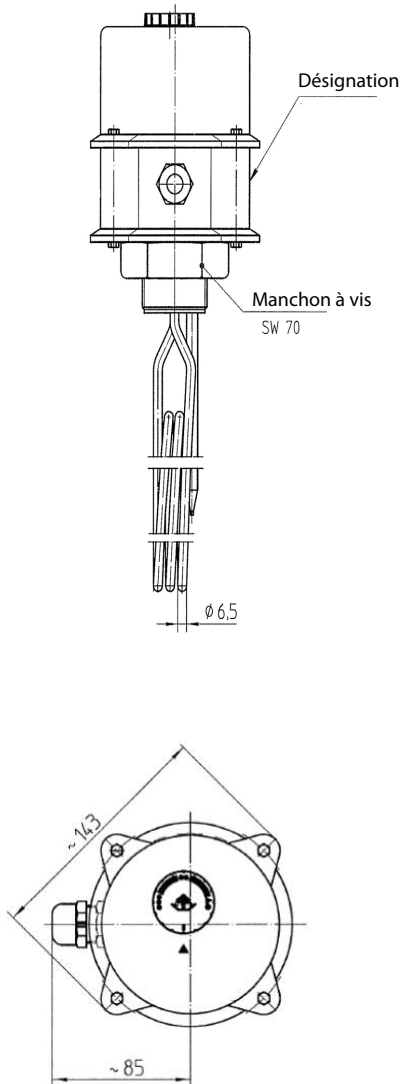
Quantité de liquide recommandée

Selon la consommation de puissance, la quantité de liquide à réchauffer suivante (voir tableau ci-dessous) est recommandée suivant la norme VDE 0700 partie 73 § 7.12.1.

Les données concernant la quantité de liquide sont des données minimales. Des variations sont possibles en fonction de l'application. Les chauffages à tubes doivent, quelle que soit l'application, être recouverts d'une quantité suffisante de liquide.

Puissance nominale absorbée (W)	Quantité de liquide (appr.) (litres)
2000	5
3000	8
4500	12
6000	16
7500	20
9000	24
12000	32

5.2 Croquis de la structure



5.3 Montage du chauffage vissé

Il convient de respecter la réglementation nationale en vigueur et les conditions de branchement des sociétés locales d'eau et d'électricité.

- 1) Visser l'ensemble du radiateur calogène, si possible jusqu'à la butée, dans le filetage du manchon de raccordement du ballon, puis vérifier la bonne fixation et, si nécessaire, resserrer. Il est possible d'étanchéifier à l'aide de chanvre ou de bande téflon.
- 2) Retirer le capot de protection.
- 3) Réaliser le raccordement électrique comme spécifié sur le schéma de câblage (cf. § 5.6). Vérifier le collier de fixation du câble électrique.

⚠ ATTENTION !

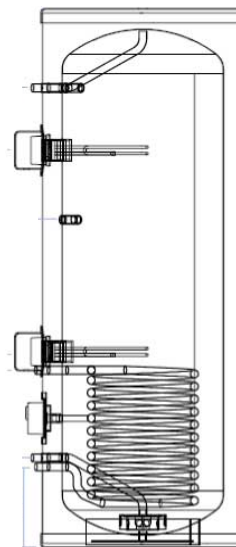
Ne pas oublier la mise à la terre !

- 4) Remettre en place le capot et le visser, mettre en place le bouton du régulateur.

⚠ ATTENTION !

Avant la mise en service, vérifier que le ballon est rempli d'eau.

- 5) Une fois le ballon rempli, vérifier que la visserie de raccordement du chauffage vissé n'a pas de fuite, si nécessaire resserrer le chauffage vissé.



5.4 Montage dans le ballon émaillé d'eau potable

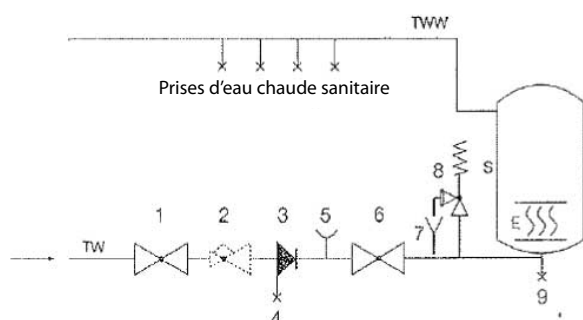
Il convient impérativement de respecter les instructions de montage, de raccordement et d'utilisation du ballon de chauffage, de même que les règles techniques pour les installations d'eau potable selon DIN 1988.

Raccordement à l'épreuve de la pression

La garantie ne s'applique pas en cas d'utilisation d'une robinetterie de raccordement du ballon inadaptée ou inutilisable. Ceci est également valable pour le dépassement de la pression d'emploi indiquée.

Le branchement de l'eau ne doit être effectué qu'au moyen d'une vanne de sécurité à membrane ou d'un jeu de vannes de sécurité à membrane avec attestation d'examen (robinetterie de raccordement pour les ballons à l'épreuve de la pression).

Le jeu de vannes de sécurité comprend une vanne d'arrêt, de contrôle, un clapet anti-retour, une vanne de vidange et une vanne de sécurité avec tubulure d'écoulement dilatable. Ce jeu de vannes est monté entre la tuyauterie d'amenée d'eau froide et le raccord d'alimentation en eau froide du ballon dans l'**ordre illustré**.



- 1) Vanne d'arrêt
 - 2) Détendeur
 - 3) Clapet anti-reflux
 - 4) Vanne de contrôle
 - 5) Raccordement pour appareils de mesure
 - 6) Vanne d'arrêt
 - 7) Cône d'écoulement ou de réception
 - 8) Vanne de sécurité
 - 9) Vanne de vidange
- E Chauffage vissé (élément de chauffage électrique)
S Ballon fermé (chauffe-eau)
TW Conduite d'eau potable (eau froide)

TWW Conduite d'eau potable (eau chaude sanitaire)

Les vannes de sécurité utilisées doivent être réglées de sorte que la pression du réservoir ne dépasse pas de plus d'1 bar la valeur nominale.

Pour les chauffe-eau fermés, observer les instructions des robinetteries et des dispositifs de sécurité. Pour les chauffe-eau ouverts, les systèmes d'évacuation d'eau doivent être établis de sorte que la pression du réservoir ne dépasse pas la pression nominale.

5.5 Remarques relatives à la protection contre la corrosion

Les ballons émaillés doivent être dotés d'une protection par anode conformément aux données du fabricant.

Les anodes de protection (anodes anticorrosion) du réservoir doivent être remplacées lorsque plus des 3/4 du matériau sont consommés (premier contrôle après deux ans de service ; pour les eaux calcaires régulièrement, au plus tard au bout d'un an env.).

5.6 Branchements électriques

⚠ ATTENTION !

Pour des raisons de garantie, seul un personnel autorisé et compétent est habilité à effectuer le montage et la mise en service initiale du chauffage vissé.

⚠ ATTENTION !

D'une manière générale, les branchements électriques doivent être réalisés conformément au schéma de câblage fourni (schéma de branchement dans le couvercle de la jaquette).

⚠ ATTENTION !

S'assurer que la tension de raccordement est la bonne !

Ne pas oublier les pièces métalliques accessibles du réservoir dans la réalisation des mesures de protection.

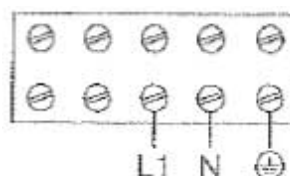
Prévoir un sectionneur (unipolaire ou tripolaire) avec une ouverture de contact de 3 mm dans la conduite électrique. Les coupe-circuits (temporisés) sont également autorisés comme dispositifs de sectionnement.

Le câble de raccordement doit être introduit à travers la fixation par vis de l'espace de branchement du chauffage vissé. Il doit être fixé par un dispositif de décharge de traction pour empêcher qu'il ne soit retiré ou tordu.

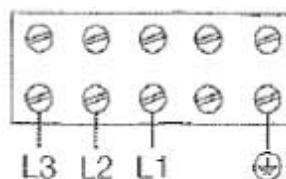
i REMARQUE

Pour la protection électrique contre les contacts accidentels des ballons d'eau chaude sanitaire émaillés, il est nécessaire d'utiliser les chauffages vissés uniquement dans des préparateurs d'eau dont les amenées et les évacuations d'eau sont en métal et qui sont raccordés à la borne de conducteur de protection (liaison équipotentielle).

1~230 V : type CTHK 630 et CTHK 631



3~400 V : type CTHK 632 à CTHK 636



Exécution par commande de contacteurs

Pour le montage, utiliser des contacteurs homologués VDE à installer par exemple dans une armoire électrique ou une distribution électrique. Le limiteur de température de sécurité et le régulateur de température doivent avoir chacun leur propre contacteur. Le marquage de ces contacteurs doit permettre d'identifier clairement leur fonction de sécurité pour le chauffe-eau (cartouche chauffante). (RÉG.TEMP. et LIM.TEMP.SÉC.).

Les caractéristiques de puissance des contacteurs sont mentionnées dans la colonne « Groupe commutateur » du tableau au § 8, « Caractéristiques techniques ». Le contacteur du limiteur de température de sécurité doit être dimensionné pour la puissance totale de tous les groupes commutateurs. À l'issue du montage, il convient de vérifier le fonctionnement irréprochable de tous les contacteurs.

5.7 Mise en service initiale

! ATTENTION !

Avant de mettre en service le chauffage vissé, vérifier que le ballon est rempli d'eau.

Pendant la montée en température, l'eau présente dans la partie intérieure du réservoir s'échappe de la vanne de sécurité (en cas de branchement à l'épreuve de la pression) ou de la vanne de trop-plein (en cas de branchement conventionnel) ou s'écoule dans un vase d'expansion raccordé à cet effet.

! ATTENTION !

La tuyauterie d'écoulement de l'eau chaude sanitaire et les parties de la robinetterie de sécurité peuvent devenir très chaudes.

6 Inspections, maintenance et entretien

En présence d'eau fortement calcaire, il convient de confier à un spécialiste

- le décapage du tartre qui s'est déposé sur la paroi interne
- et dans le ballon

au bout de 1 à 2 ans de service.

i REMARQUE

La paroi intérieure du ballon émaillé ne doit pas entrer en contact avec un détartrant chimique. Il est interdit d'utiliser une pompe à détartrer.

Pour le détartrage du ballon, ne pas utiliser de poudre de récurage, ni de dissolvant (diluant pour laque, trichloréthylène). Après le détartrage, rincer soigneusement l'appareil et observer la montée en température.

7 Défauts

Lorsque l'eau du ballon ne se réchauffe pas, vérifier si le disjoncteur / coupe-circuit de la distribution électrique s'est déclenché ou si le fusible a sauté. Contrôler également le réglage du régulateur de température.

Dans tous les autres cas, n'essayez pas de remédier au problème par vous-même mais adressez-vous à un chauffagiste compétent ou à notre service après-vente.

8 Caractéristiques techniques

Tous les matériaux utilisés ont de bonnes propriétés thermiques, électriques et mécaniques et offrent une excellente protection contre la corrosion.

Les chauffages vissés comportent un manteau en acier inoxydable (\varnothing 6,5 mm, matériau 2.4858 / INCOLOY 825) avec une masse isolante très condensée dans laquelle un enroulement de chauffage est encastré.

La tête vissée avec filetage d'implantation G 1 1/2" est fabriquée à partir d'acier inoxydable (matériau 1.4301 / AISI 304).

Le boîtier de raccordement peut, après fixation du filetage d'implantation, être monté dans quatre positions différentes (décalées de 90°).

Hauteur du capot de protection : 120 mm Plage de réglage du régulateur de température :

Diamètre du capot de protection 120 mm (sans collier de fixation ni vissage)

Chauffage vissé

- réglable de 30 °C à 80 °C environ, position antigel également prévue. La bride du chauffage vissé est fournie avec son joint.
- Régulateur de température (RT) avec limiteur de température de sécurité (LTS) suivant DIN EN 60335-2-21
- Niveau de protection antigel 11 °C +/- 7K
- Degré de protection IP54

Le chauffage vissé est testé jusqu'à une pression statique de 10 bars. La pression de service ne doit pas dépasser 10 bars.

CTHK 630 et CTHK 631 :	modèles monophasés pour branchement direct 1 ~ 230 V
CTHK 632 - CTHK 636 :	modèles triphasés pour branchement direct 3 ~ 400 V

Type	Puissance nominale en KW	Tension nominale en V	Nombre de chauffages vissés	Groupe commutateur 1 en KW	Profondeur d'immersion en mm	Longueur non chauffée en mm	Possibilité de montage horizontale	Raccord fileté	Homologation DVGW et KTW	Certification VDE
CTHK 630	4,5	~230	1	4,5	400	95	x	R 1 1/2"	x	x
CTHK 631	2,0	~230	1	2,0	250	95	x	R 1 1/2"	x	x
CTHK 632	2,9	3~400	3	2,9	250	95	x	R 1 1/2"	x	x
CTHK 633	4,5	3~400	3	4,5	350	110	x	R 1 1/2"	x	x
CTHK 634	6,0	3~400	3	6,0	450	110	x	R 1 1/2"	x	x
CTHK 635	7,5	3~400	3	7,5	550	110	x	R 1 1/2"	x	x
CTHK 636	9,0	3~400	3	9,0	650	110	x	R 1 1/2"	x	x

⚠ ATTENTION !

Lors du raccordement électrique : les chauffages vissés CTHK 630 - 636 sont raccordés au gestionnaire de pompe à chaleur au moyen de contacteurs. Tenir compte du schéma de branchement du gestionnaire.

