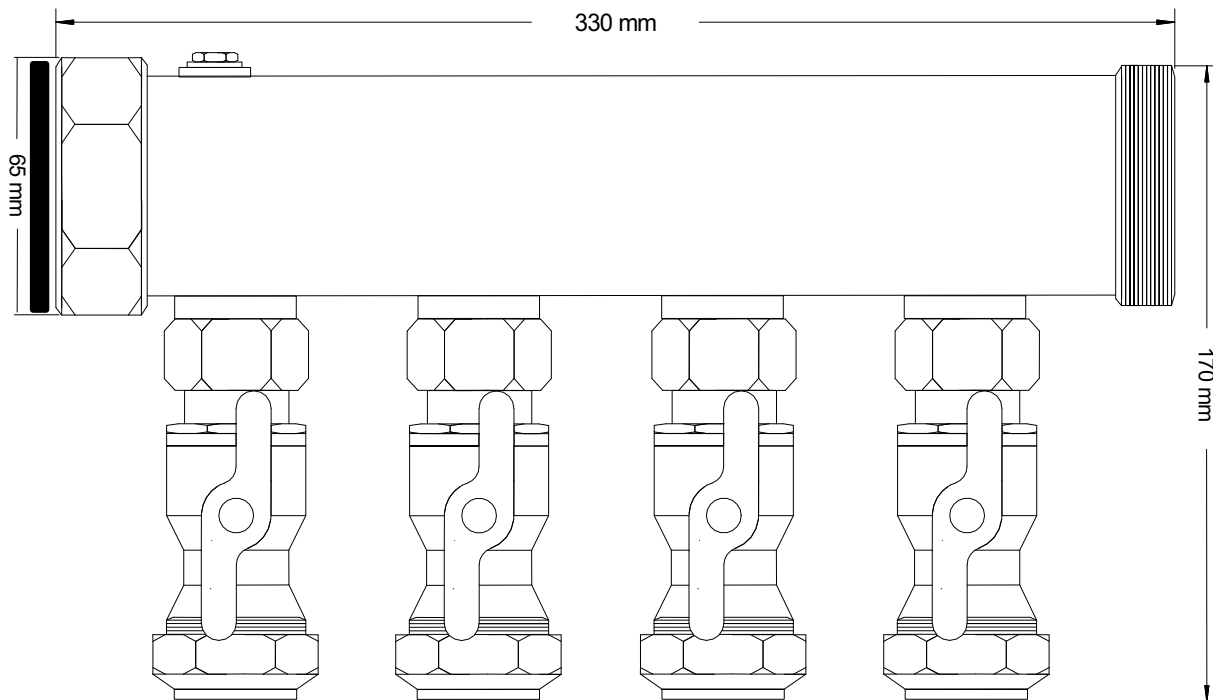


### 1.3 Abmessungen / Dimensions / Dimensions / Wymiary SVT 400KV



### 1.4 Abmessungen / Dimensions / Dimensions / Wymiary AP SVT

