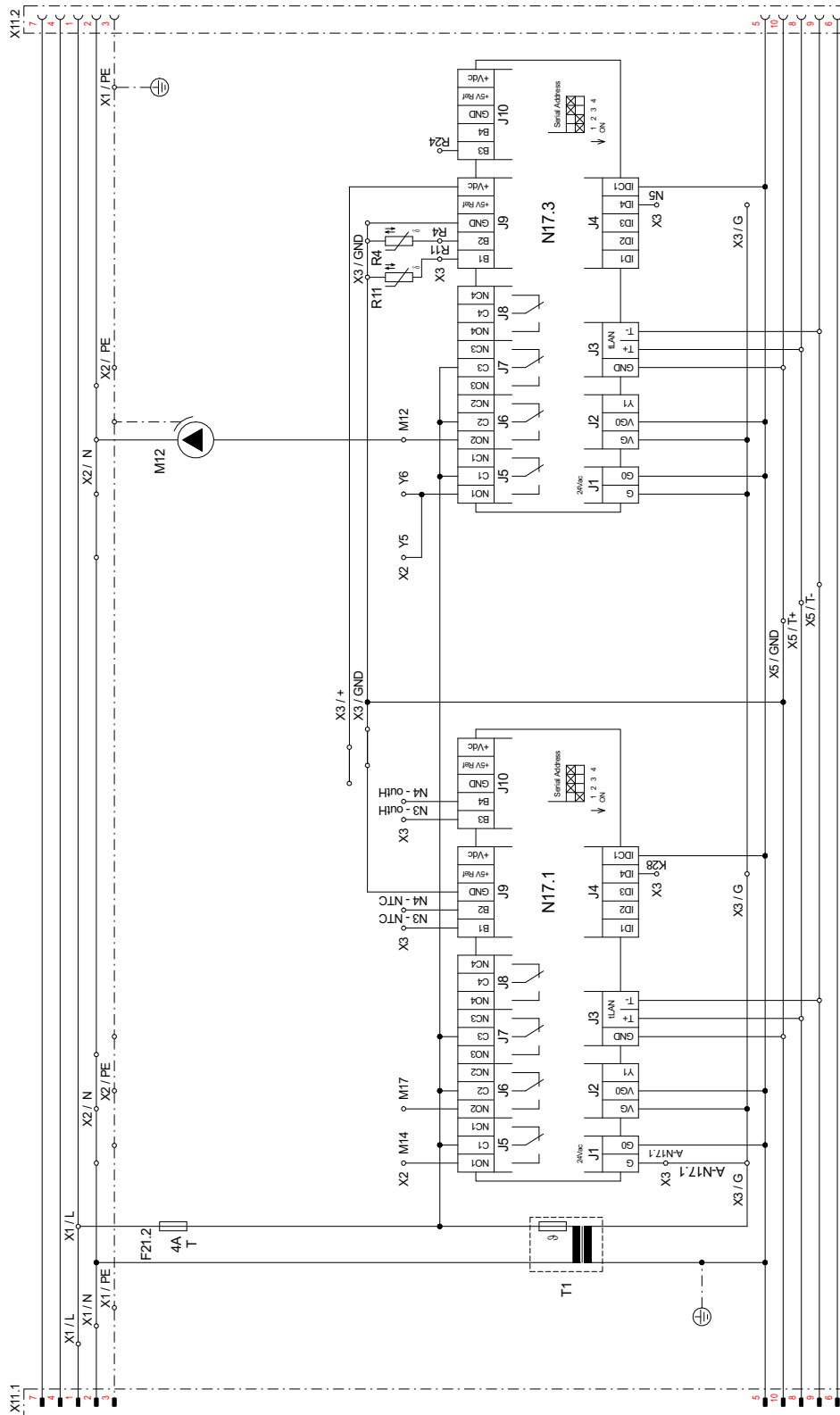


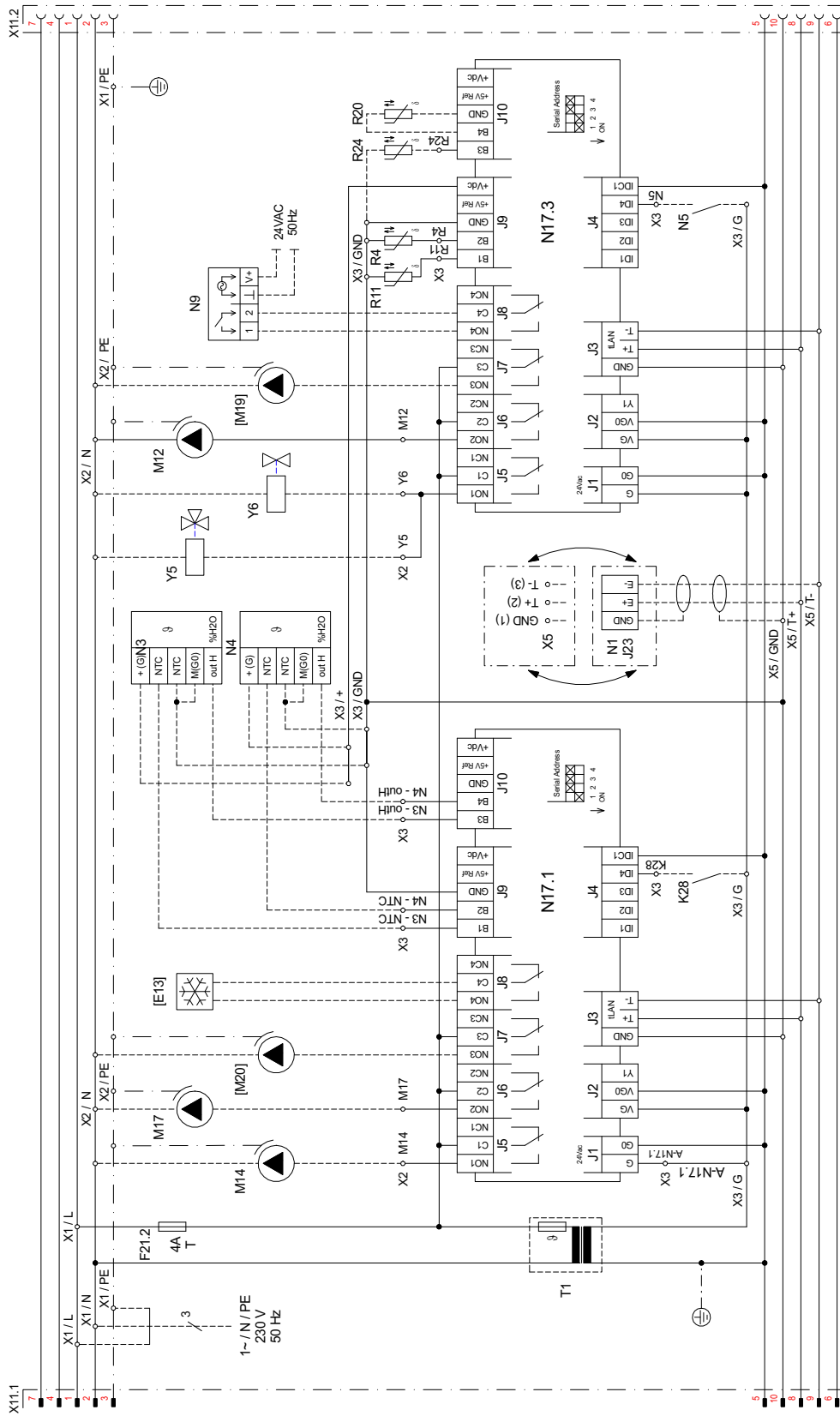
3 Stromlaufpläne / Circuit Diagrams / Schémas électriques

3.1 Verdrahtungsplan / Wiring diagram / Plan de câblage



Anhang · Appendix · Annexes

3.2 Anschlussplan / Circuit diagram / Schéma électrique



3.3 Legende / Legend / Légende

A-N17.1	Brücke N17.1: muss entfernt werden, wenn "Passive Kühlstation" in Kombination mit aktiver Kühlung verwendet wird --> alle Baugruppen an N17.1 müssen an der "Aktiv-Kühlen-Einheit" angeschlossen werden !	Bridge N17.1: must be removed if "passive cooling station" is used in combination with active cooling --> all N17.1 components must be connected to the "active cooling unit"!	Pont N17.1 : à retirer si la « station de rafraîchissement passif » est utilisée en combinaison avec le rafraîchissement actif --> tous les modules sur N17.1 doivent être raccordés à l'« unité de rafraîchissement actif » !
E13*	Zweiter Kälteerzeuger	Second chiller	Deuxième générateur de froid
F21.2	Lastsicherung 5x20 / 4,0 AT	Load fuse 5x20 / 4.0 AT	Coupe-circuit de charge 5 x 20 / 4,0 AT
J1	Spannungsversorgung N17	Voltage supply N17	Alimentation en tension N17
J2	Analogausgang	Analogue output	Sortie analogique
J3	Bus-Verbindung zum Regler	Bus connection to controller	Raccordement bus au régulateur
J4	Digitaleingänge	Digital inputs	Entrées numériques
J5-8	Digitalausgänge	Digital outputs	Sorties numériques
J9-10	Analogeingänge	Analogue inputs	Entrées analogiques
K28*	externe Umschaltung Betriebsart Kühlen	External switching to "Cooling" operation	Commutation externe du mode opératoire rafraîchissement
M12	Primärumschaltung passiv kühlen	Primary circulating pump for passive cooling	Circulateur primaire de rafraîchissement passif
M14*	Heizungsumwälzpumpe 1.Heizkreis	Heat circulating pump for heating circuit 1	Circulateur de chauffage 1er circuit de chauffage
M17*	Kühlumwälzpumpe	Cooling circulating pump	Circulateur de rafraîchissement
[M19]*	Schwimmbadwasserumwälzpumpe	Swimming pool water circulating pump	Circulateur d'eau de piscine
[M20]*	Heizungsumwälzpumpe 3. Heizkreis	Heat circulating pump for heating circuit 3	Circulateur de chauffage 3ème circuit de chauffage
N1	Wärmepumpenmanager	Heat pump manager	Gestionnaire de pompe à chaleur
N3	Raumklima - Station 1	Room climate control station 1	Room climate control station 1
N4	Raumklima - Station 2	Room climate control station 2	Room climate control station 2
N5	Taupunktwärter	Dew point monitor	Dew point monitor
N9	Raumtemperaturregler	Room temperature controller	Room temperature controller
N17.1	Modul „Kühlung allgemein“	Module "General cooling"	Module "General cooling"
N17.3	Modul „Kühlung passiv“	Module "Passive cooling"	Module "Passive cooling"
R4	Rücklauffühler Kühlwasser	Return sensor for cooling water	Sonde sur circuit de retour eau de rafraîchissement
R11	Vorlauffühler Kühlwasser	Flow sensor for cooling water	Sonde du circuit de départ eau de rafraîchissement
R20*	Schwimmbadfühler	Swimming pool sensor	Sonde de piscine
R24*	Rücklauffühler gemeinsamer Primärkreis	Return sensor common primary circuit	Sonde sur circuit de retour circuit primaire commun
T1	Sicherheitstransformator 230 / 24 V AC	Safety transformer 230 / 24 V AC	Transformateur de sécurité 230 / 24 V AC
X1	Klemmleiste Einspeisung	Terminal strip infeed	Alimentation bornier
X2	Klemmleiste Spannung = 230 V AC	Terminal strip voltage = 230 V AC	Tension bornier = 230 V AC
X3	Klemmleiste Kleinspannung < 25 V AC	Terminal strip extra-low voltage < 25 V AC	Faible tension bornier < 25 V AC
X5	Busverteilerklemmen	Bus distribution board terminals	Réglettes de bus
X11	Stecker Modulanbindung	Module connection plug	Connecteur raccordement module
Y5*	3-Wegeventil (stromlos zu)	3-way valve (closed when de-energised)	Vanne 3 voies (fermé sans courant)
Y6*	2-Wegeventil (stromlos offen)	2-way valve (open when de-energised)	Vanne 2 voies (ouvert sans courant)
*	Bauteile sind bauseits anzuschließen / beizustellen	Components must be connected / supplied by the customer	Les pièces sont à raccorder / à fournir par le client
[]	Flexibile Beschaltung - siehe Vorkonfiguration (Änderung nur durch Kundendienst !) werkseitig verdrahtet	Flexible circuitry - see pre-configuration (changes by after-sales service only!) Wired ready for use	Commande flexible - voir pré-configuration (modification uniquement par le SAV !) câblé en usine
-----	bauseits nach Bedarf anzuschließen	To be connected by the customer as required	à raccorder par le client si besoin

⚠ ACHTUNG!

An den Steckklemmen J1 bis J4, J9 bis J10 und der Klemmleiste X3 liegt Kleinspannung an. Auf keinen Fall darf hier eine höhere Spannung angelegt werden.

⚠ ACHTUNG!

Plug-in terminals J1 to J4, J9 to J10 and terminal strip X3 are connected to an extra-low voltage supply. A higher voltage must on no account be connected.

⚠ ACHTUNG!

Une faible tension est appliquée aux bornes enfichables J1 à J4, J9 à J10 et au bornier X3. Ne jamais appliquer une tension plus élevée.

Anhang · Appendix · Annexes