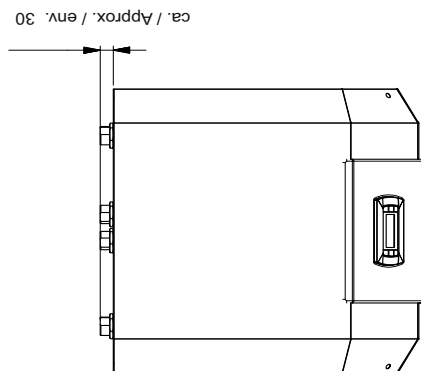
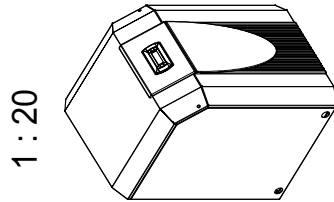
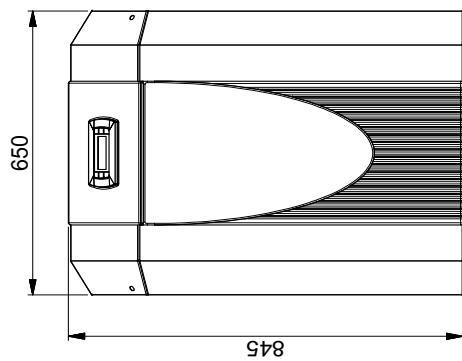
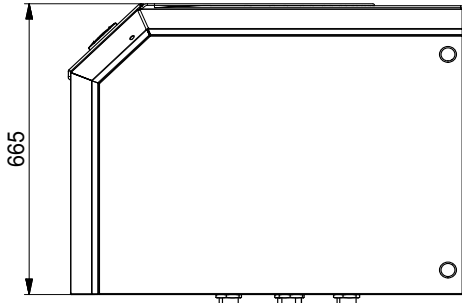
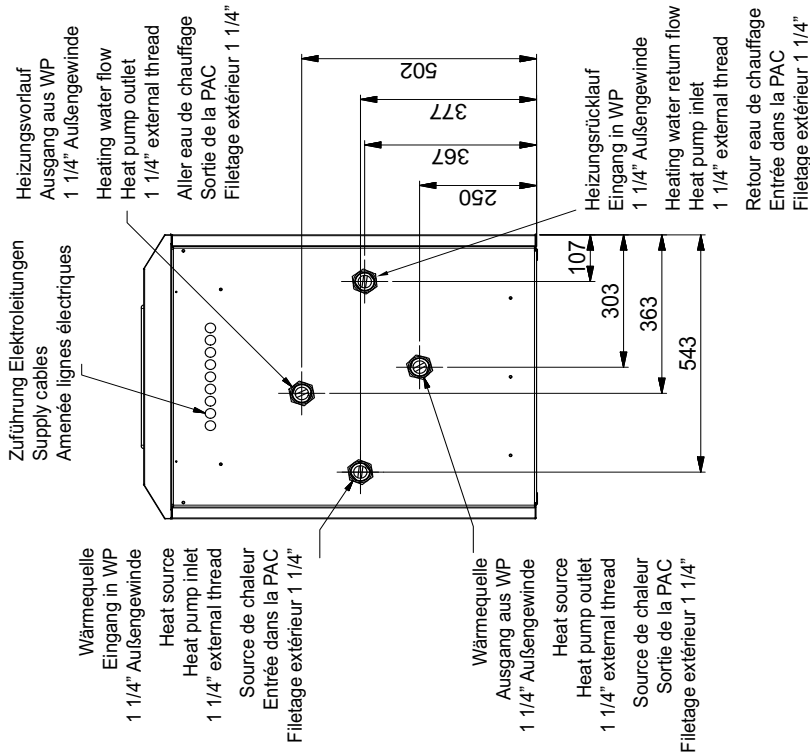


1 Maßbild / Dimension Drawing / Schéma coté

1.1 Maßbild / Dimension Drawing / Schéma coté WI 10TU



Anhang · Appendix · Annexes