

**WI 65TU**  
**WI 95TU**

**Dimplex**

**Montage- und  
Gebrauchsanweisung**

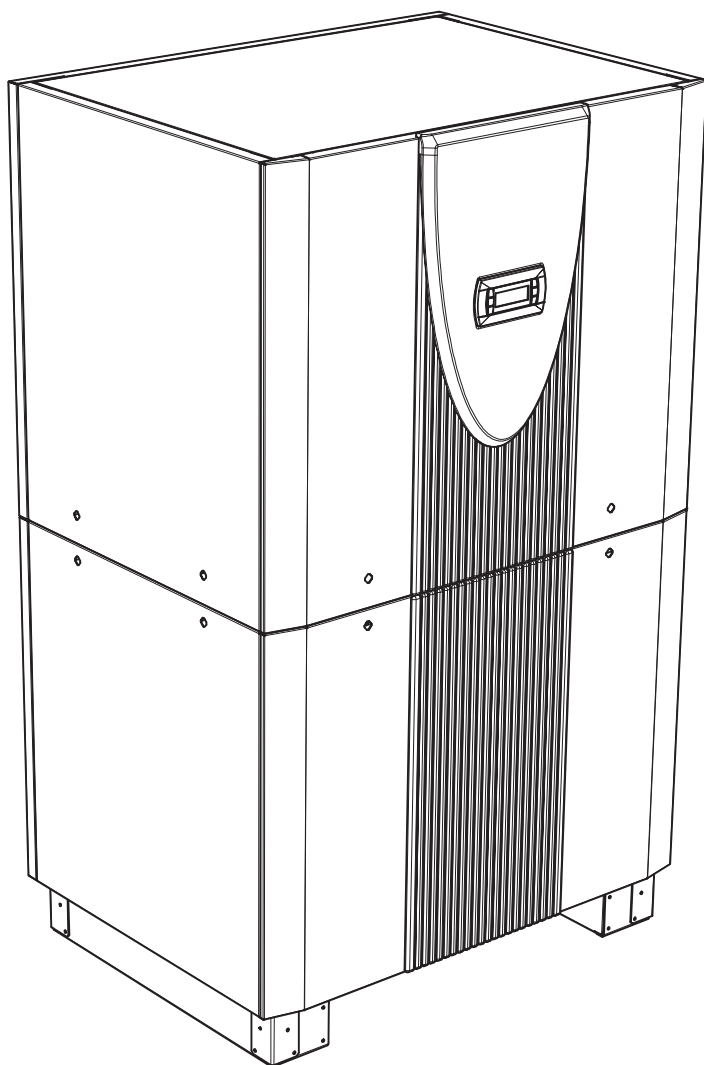
Deutsch

**Installation and  
Operating Instructions**

English

**Instructions d'installation  
et d'utilisation**

Français



**Wasser/Wasser-  
Wärmepumpe für  
Innenaufstellung**

**Water-to-Water  
Heat Pump for  
Indoor Installation**

**Pompe à chaleur  
eau-eau pour  
installation  
intérieure**



# Inhaltsverzeichnis

<b>1</b>	<b>Bitte sofort lesen .....</b>	<b>DE-2</b>
1.1	Wichtige Hinweise .....	DE-2
1.2	Bestimmungsgemäßer Gebrauch .....	DE-2
1.3	Gesetzliche Vorschriften und Richtlinien .....	DE-2
1.4	Energiesparende Handhabung der Wärmepumpe .....	DE-3
<b>2</b>	<b>Verwendungszweck der Wärmepumpe .....</b>	<b>DE-3</b>
2.1	Anwendungsbereich .....	DE-3
2.2	Arbeitsweise .....	DE-3
<b>3</b>	<b>Grundgerät .....</b>	<b>DE-3</b>
<b>4</b>	<b>Zubehör .....</b>	<b>DE-4</b>
4.1	Fernbedienung .....	DE-4
4.2	Gebäudeleittechnik .....	DE-4
<b>5</b>	<b>Transport .....</b>	<b>DE-4</b>
<b>6</b>	<b>Aufstellung .....</b>	<b>DE-5</b>
6.1	Allgemeine Hinweise .....	DE-5
6.2	Schallemissionen .....	DE-5
<b>7</b>	<b>Montage .....</b>	<b>DE-5</b>
7.1	Allgemein .....	DE-5
7.2	Heizungsseitiger Anschluss .....	DE-5
7.3	Wärmequellenseitiger Anschluss .....	DE-6
7.4	Temperaturfühler .....	DE-6
7.5	Elektrischer Anschluss .....	DE-7
<b>8</b>	<b>Inbetriebnahme .....</b>	<b>DE-9</b>
8.1	Allgemeine Hinweise .....	DE-9
8.2	Vorbereitung .....	DE-9
8.3	Vorgehensweise bei Inbetriebnahme .....	DE-9
<b>9</b>	<b>Pflege / Reinigung .....</b>	<b>DE-9</b>
9.1	Pflege .....	DE-9
9.2	Reinigung Heizungsseite .....	DE-9
9.3	Reinigung Wärmequellenseite .....	DE-9
9.4	Anforderungen an die Wasserqualität .....	DE-10
9.5	Wartung .....	DE-10
<b>10</b>	<b>Störungen / Fehlersuche .....</b>	<b>DE-10</b>
<b>11</b>	<b>Außerbetriebnahme / Entsorgung .....</b>	<b>DE-10</b>
<b>12</b>	<b>Geräteinformation .....</b>	<b>DE-11</b>
<b>13</b>	<b>Garantiekunde .....</b>	<b>DE-13</b>
	<b>Anhang / Appendix / Annexes .....</b>	<b>A-I</b>
	Maßbilder / Dimension Drawings / Schémas cotés .....	A-II
	Diagramme / Diagrams / Diagrammes .....	A-IV
	Stromlaufpläne / Circuit Diagrams / Schémas électriques .....	A-VII
	Hydraulisches Einbindungsschema / Hydraulic integration diagram / Schéma d'intégration hydraulique .....	A-XIV
	Konformitätserklärung / Declaration of Conformity / Déclaration de conformité .....	A-XVII
	Wartungsarbeiten / Maintenance work / Opérations de maintenance .....	A-XVIII

# 1 Bitte sofort lesen

## 1.1 Wichtige Hinweise

### **⚠️ ACHTUNG!**

Arbeiten an der Wärmepumpe dürfen nur vom autorisierten und sachkundigen Kundendienst durchgeführt werden.

### **⚠️ ACHTUNG!**

Für den Betrieb und die Wartung einer Wärmepumpe sind die rechtlichen Anforderungen des Landes einzuhalten, in dem die Wärmepumpe betrieben wird. Je nach Kältemittelfüllmenge ist die Dichtheit der Wärmepumpe in regelmäßigen Abständen durch entsprechend geschultes Personal zu überprüfen und zu protokollieren.

### **⚠️ ACHTUNG!**

Das Brunnenwasser muss der geforderten Wasserqualität entsprechen (siehe. Kap. 9.4 auf S. 10)

### **⚠️ ACHTUNG!**

Bei einer externen Ansteuerung der Wärmepumpe bzw. der Umwälzpumpen ist ein Durchflussschalter vorzusehen, der das Einschalten des Verdichters bei fehlendem Volumenstrom verhindert.

### **⚠️ ACHTUNG!**

Die Wärmepumpe darf nur bis zu einer Neigung von maximal 45° (in jeder Richtung) gekippt werden.

### **⚠️ ACHTUNG!**

Vor der Inbetriebnahme ist die Transportsicherung zu entfernen.

### **⚠️ ACHTUNG!**

Vor Anschluss der Wärmepumpe Heizungsanlage spülen.

### **⚠️ ACHTUNG!**

Der maximale Prüfdruck beträgt heiz- und primärseitig 6,0 bar(ü). Dieser Wert darf nicht überschritten werden.

### **⚠️ ACHTUNG!**

Der im Beipack mitgelieferte Schmutzfänger ist unbedingt im Rücklauf (Eintritt) der Wärmequelle einzubauen.

### **⚠️ ACHTUNG!**

Rechtsdrehfeld beachten: Bei falscher Verdrahtung wird das Anlaufen der Wärmepumpe verhindert. Ein entsprechender Warnhinweis wird im Wärmepumpenmanager angezeigt (Verdrahtung anpassen).

### **⚠️ ACHTUNG!**

Es ist nicht zulässig über einen Relaisausgang mehr als eine elektronisch geregelte Umwälzpumpe zu schalten.

### **⚠️ ACHTUNG!**

Die Inbetriebnahme erfolgt gemäß der Montage- und Gebrauchsanweisung des Wärmepumpenmanager.

### **⚠️ ACHTUNG!**

Im Wärmequelleneintritt der Wärmepumpe ist der beiliegende Schmutzfänger zu montieren, um den Verdampfer gegen Verunreinigungen zu schützen.

### **⚠️ ACHTUNG!**

Vor Öffnen des Gerätes sind alle Stromkreise spannungsfrei zu schalten.

## 1.2 Bestimmungsgemäßer Gebrauch

Dieses Gerät ist nur für den vom Hersteller vorgesehenen Verwendungszweck freigegeben. Ein anderer oder darüber hinausgehender Gebrauch gilt als nicht bestimmungsgemäß. Dazu zählt auch die Beachtung der zugehörigen Projektierungsunterlagen. Änderungen oder Umbauten am Gerät sind zu unterlassen.

## 1.3 Gesetzliche Vorschriften und Richtlinien

Diese Wärmepumpe ist gemäß Artikel 1, Abschnitt 2 k) der EG-Richtlinie 2006/42/EC (Maschinenrichtlinie) für den Gebrauch im häuslichen Umfeld bestimmt und unterliegt damit den Anforderungen der EG-Richtlinie 2006/95/EC (Niederspannungsrichtlinie). Sie ist damit ebenfalls für die Benutzung durch Laien zur Beheizung von Läden, Büros und anderen ähnlichen Arbeitsumgebungen, von landwirtschaftlichen Betrieben und von Hotels, Pensionen und ähnlichen oder anderen Wohneinrichtungen vorgesehen.

Die Wärmepumpe entspricht allen relevanten DIN-/VDE-Vorschriften und EG-Richtlinien. Diese können der CE-Erklärung im Anhang entnommen werden.

Der elektrische Anschluss der Wärmepumpe muss nach den gültigen VDE-, EN- und IEC-Normen ausgeführt werden. Außerdem sind die Anschlussbedingungen der Versorgungsunternehmen zu beachten.

Die Wärmepumpe ist entsprechend den einschlägigen Vorschriften in die Wärmequellen- und Heizungsanlage einzubinden.

Personen, insbesondere Kinder, die aufgrund ihrer physischen, sensorischen oder geistigen Fähigkeiten oder ihrer Unerfahrenheit oder Unkenntnis nicht in der Lage sind, das Gerät sicher zu benutzen, sollten dieses Gerät nicht ohne Aufsicht oder Anweisung durch eine verantwortliche Person benutzen.

Kinder sollten beaufsichtigt werden, um sicherzustellen, dass sie nicht mit dem Gerät spielen.

### **⚠️ ACHTUNG!**

Arbeiten an der Wärmepumpe dürfen nur vom autorisierten und sachkundigen Kundendienst durchgeführt werden.

### **⚠️ ACHTUNG!**

Für den Betrieb und die Wartung einer Wärmepumpe sind die rechtlichen Anforderungen des Landes einzuhalten, in dem die Wärmepumpe betrieben wird. Je nach Kältemittelfüllmenge ist die Dichtheit der Wärmepumpe in regelmäßigen Abständen durch entsprechend geschultes Personal zu überprüfen und zu protokollieren.

Nähere Angaben dazu befinden sich im Kapitel Pflege / Reinigung.

## 1.4 Energiesparende Handhabung der Wärmepumpe

Durch das Betreiben dieser Wärmepumpe tragen Sie zur Schonung unserer Umwelt bei. Für den effizienten Betrieb ist eine sorgfältige Bemessung der Heizungsanlage und der Wärmequelle sehr wichtig. Dabei ist besonderes Augenmerk auf möglichst niedrige Wasservorlauftemperaturen zu richten. Darum sollten alle angeschlossenen Wärmeverbraucher für niedrige Vorlauftemperaturen geeignet sein. Eine um 1 K höhere Heizwassertemperatur steigert den elektrischen Energieverbrauch um ca. 2,5 %. Eine Niedertemperaturheizung mit Vorlauftemperaturen zwischen 30 °C und 50 °C ist für einen energiesparenden Betrieb gut geeignet.

## 2 Verwendungszweck der Wärmepumpe

### 2.1 Anwendungsbereich

Die Wasser/Wasser-Wärmepumpe ist ausschließlich für die Erwärmung von Heizungswasser vorgesehen. Sie kann in vorhandenen oder neu zu errichtenden Heizungsanlagen eingesetzt werden. Als Wärmeträger dient Wasser. Dieses kann aus Brunnen oder ähnlichen Anlagen zugeführt werden.

Um Korrosionsrisiken am Verdampfer auszuschließen, muss das Brunnenwasser auf die Korrosionswahrscheinlichkeit von metallischen Werkstoffen nach der DIN 50930 bewertet werden.

Einzelheiten dazu sind im Projektierungs- und Installationshandbuch für Heizungswärmepumpen zu finden.

#### **⚠ ACHTUNG!**

Das Brunnenwasser muss der geforderten Wasserqualität entsprechen (siehe. Kap. 9.4 auf S. 10)

### 2.2 Arbeitsweise

Eine Brunnenpumpe fördert das Wasser in den Verdampfer der Wärmepumpe. Dort gibt es Wärme an das Kältemittel im Kältekreislauf ab.

Das Kältemittel wird vom elektrisch angetriebenen Verdichter angesaugt, verdichtet und auf ein höheres Temperaturniveau "gepumpt". Die bei diesem Vorgang zugeführte elektrische Antriebsleistung geht nicht verloren, sondern wird größtenteils ebenfalls dem Kältemittel zugeführt.

Daraufhin gelangt das Kältemittel in den Verflüssiger und überträgt hier wiederum seine Wärmeenergie an das Heizwasser.

Abhängig vom Betriebspunkt erwärmt sich so das Heizwasser auf bis zu 62 °C.

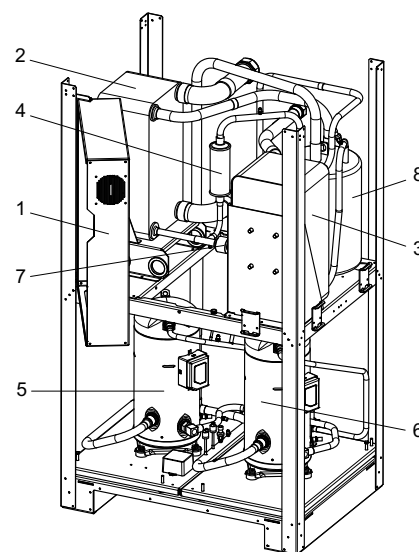
## 3 Grundgerät

Das Gerät besteht aus einer anschlussfertigen Wärmepumpe für Innenaufstellung mit Blechgehäuse, Schaltkasten und integriertem Wärmepumpenmanager. Der Kältekreis enthält das vom Kyoto-Protokoll erfasste fluorierte Kältemittel R410A mit einem GWP-Wert von 1975. Es ist FCKW-frei, baut kein Ozon ab und ist nicht brennbar.

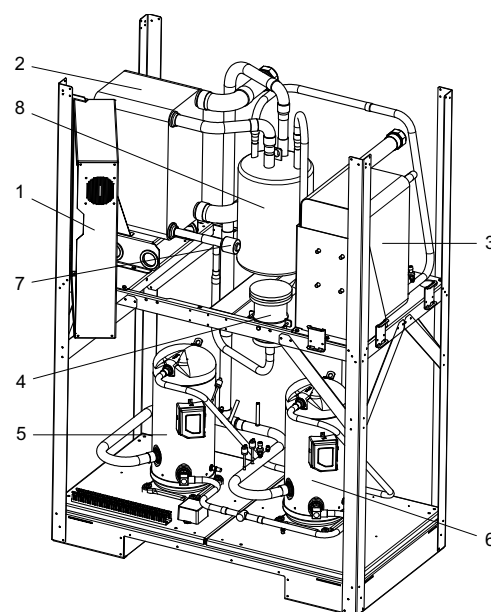
Im Schaltkasten sind alle für den Betrieb der Wärmepumpe notwendigen Bauteile angebracht. Ein Fühler für die Außentemperatur mit Befestigungsmaterial sowie ein Schmutzfänger liegen der Wärmepumpe bei. Die Zuleitung für Last- und Steuerspannung ist bauseits zu verlegen.

Die Umwälzpumpen (Heizungspumpe im Lieferumfang) sind gemäß den Hydraulikschemen (siehe Kap. 4 auf S. XIV) bzw. nach den Projektierungsunterlagen zu installieren. Der elektrische Anschluss der Umwälzpumpen ist gemäß Kap. 7.5.3 auf S. 8 herzustellen.

Die Primärpumpe sowie die hydraulischen Komponenten der Brunnenwasserseite sind bauseits zu erstellen. Die Ansteuerung der Primärpumpe ist über den Schaltkasten zu realisieren. Dabei ist – falls erforderlich – für diese ein Motorschutz vorzusehen.



WI 65TU



WI 95TU

- 1) Schaltkasten
- 2) Verdampfer
- 3) Verflüssiger
- 4) Filtertrockner
- 5) Verdichter 1
- 6) Verdichter 2
- 7) Expansionsventil
- 8) Economizer

## 4 Zubehör

### 4.1 Fernbedienung

Als Komforterweiterung ist im Sonderzubehör eine Fernbedienstation erhältlich. Bedienung und Menüführung sind identisch mit denen des Wärmepumpenmanagers. Der Anschluss erfolgt über eine Schnittstelle (Sonderzubehör) mit Westernstecker RJ 12.

#### **HINWEIS**

Bei Heizungsreglern mit abnehmbarem Bedienteil kann dieses direkt als Fernbedienstation genutzt werden.

### 4.2 Gebäudeleittechnik

Der Wärmepumpenmanager kann durch die Ergänzung der jeweiligen Schnittstellen-Steckkarte an ein Netzwerk eines Gebäudeleitsystems angeschlossen werden. Für den genauen Anschluss und die Parametrierung der Schnittstelle muss die ergänzende Montageanweisung der Schnittstellenkarte beachtet werden.

Für den Wärmepumpenmanager sind folgende Netzwerkverbindungen möglich:

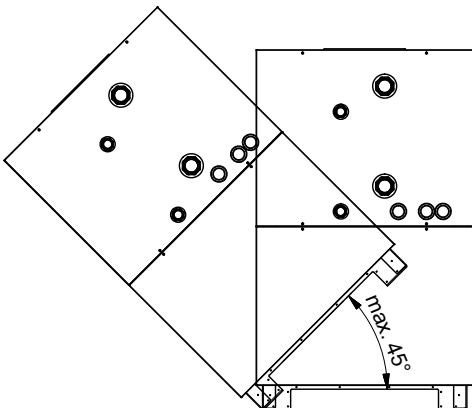
- Modbus
- EIB, KNX
- Ethernet

#### **ACHTUNG!**

Bei einer externen Ansteuerung der Wärmepumpe bzw. der Umwälzpumpen ist ein Durchflussschalter vorzusehen, der das Einschalten des Verdichters bei fehlendem Volumenstrom verhindert.

## 5 Transport

Zum Transport auf ebenem Untergrund eignet sich ein Hubwagen. Muss die Wärmepumpe auf unebenem Untergrund oder über Treppen befördert werden, kann dies mit Tragriemen geschehen. Diese können direkt unter der Palette hindurchgeführt werden.

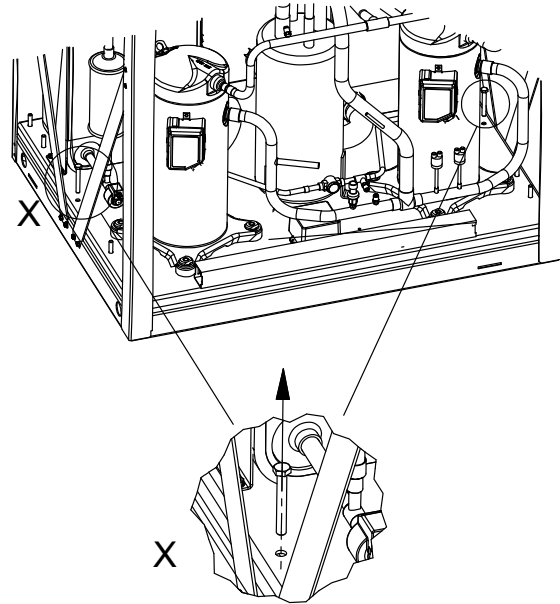


#### **ACHTUNG!**

Die Wärmepumpe darf nur bis zu einer Neigung von maximal 45° (in jeder Richtung) gekippt werden.

Zum Anheben des Gerätes ohne Palette sind die seitlich im Rahmen vorgesehenen Bohrungen zu benutzen. Die seitlichen Verkleidungsbleche sind dabei abzunehmen. Als Tragehilfe kann ein handelsübliches Rohr dienen.

Nach dem Transport ist die Transportsicherung im Gerät am Boden beidseitig zu entfernen.



#### **ACHTUNG!**

Vor der Inbetriebnahme ist die Transportsicherung zu entfernen.

Um an das Geräteinnere zu gelangen, ist es möglich, alle Fassadierungsbleche abzunehmen.

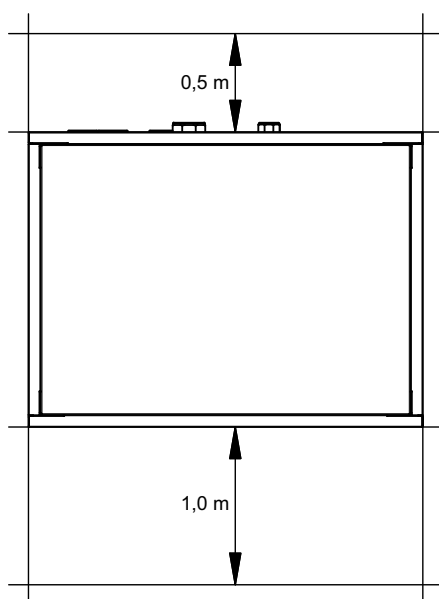
Zum Abnehmen der Fassadierung sind die einzelnen Deckel an den jeweiligen Drehverschlüssen zu öffnen und nur leicht vom Gerät weg zu kippen. Danach können sie nach oben aus der Halterung gehoben werden.

## 6 Aufstellung

### 6.1 Allgemeine Hinweise

Die Wasser/Wasser-Wärmepumpe muss in einem frostfreien und trockenen Raum auf einer ebenen, glatten und waagerechten Fläche aufgestellt werden. Dabei sollte der Rahmen rundum dicht am Boden anliegen, um eine ausreichende Schallabdichtung zu gewährleisten. Ist dies nicht der Fall, können zusätzlich schalldämmende Maßnahmen notwendig werden.

Die Wärmepumpe muss so aufgestellt sein, dass ein Kundendienstesatz problemlos durchgeführt werden kann. Dies ist gewährleistet, wenn ein Abstand von ca. 1 m vor der Wärmepumpe eingehalten wird.



Im Aufstellraum dürfen zu keiner Jahreszeit Frost oder höhere Temperaturen als 35 °C auftreten.

### 6.2 Schallemissionen

Aufgrund der wirkungsvollen Schallisolation arbeitet die Wärmepumpe sehr leise. Eine Schwingungsübertragung auf das Fundament bzw. auf das Heizsystem wird durch interne Entkopplungsmaßnahmen weitgehend verhindert.

## 7 Montage

### 7.1 Allgemein

An der Wärmepumpe sind folgende Anschlüsse herzustellen. Dabei ist das hydraulische Einbindungsschema zu beachten:

- Vor-/Rücklauf Brunnenanlage
- Vor-/Rücklauf Heizung
- Temperaturfühler
- Spannungsversorgung

### 7.2 Heizungsseitiger Anschluss

#### ⚠ ACHTUNG!

Vor Anschluss der Wärmepumpe Heizungsanlage spülen.

Bevor die heizwasserseitigen Anschlüsse der Wärmepumpe erfolgen, muss die Heizungsanlage gespült werden, um eventuell vorhandene Verunreinigungen, Reste von Dichtmaterial oder Ähnliches, zu entfernen. Ein Ansammeln von Rückständen im Verflüssiger kann zum Totalausfall der Wärmepumpe führen.

Nach erstellter heizungsseitiger Installation ist die Heizungsanlage zu füllen, zu entlüften und abzudrücken.

#### ⚠ ACHTUNG!

Der maximale Prüfdruck beträgt heiz- und primärseitig 6,0 bar(ü). Dieser Wert darf nicht überschritten werden.

Beim Füllen der Anlage ist folgendes zu beachten:

- unbehandeltes Füll- und Ergänzungswasser muss Trinkwasserqualität haben (farblos, klar, ohne Ablagerungen)
- das Füll- und Ergänzungswasser muss vorfiltriert sein (Porenweite max. 5 µm).

Eine Steinbildung in Warmwasserheizungsanlagen kann nicht vollständig vermieden werden, ist aber bei Anlagen mit Vorlauftemperaturen kleiner 60 °C vernachlässigbar gering.

Bei Mittel- und Hochtemperatur-Wärmepumpen können auch Temperaturen über 60 °C erreicht werden.

Daher sollten für das Füll- und Ergänzungswasser nach VDI 2035 Blatt 1 folgende Richtwerte eingehalten werden:

Gesamtheizleistung in [kW]	Summe Erdalkalien in mol/m <sup>3</sup> bzw. mmol/l	Gesamthärte in °dH
bis 200	≤ 2,0	≤ 11,2
200 bis 600	≤ 1,5	≤ 8,4
> 600	< 0,02	< 0,11

#### Mindestheizwasserdurchsatz

Der Mindestheizwasserdurchsatz der Wärmepumpe ist in jedem Betriebszustand der Heizungsanlage sicherzustellen. Dieses kann z.B. durch Installation eines doppelt differenzdrucklosen Verteilers erreicht werden.

Sofern Wärmepumpenmanager und Heizungsumwälzpumpen betriebsbereit sind, arbeitet die Frostschutzfunktion des Wärmepumpenmanagers. Bei Außerbetriebnahme der Wärmepumpe oder Stromausfall ist die Anlage zu entleeren. Bei Wärmepumpenanlagen, an denen ein Stromausfall nicht erkannt werden kann (Ferienhaus), ist der Heizungskreis mit einem geeigneten Frostschutz zu betreiben.

## 7.3 Wärmequellenseitiger Anschluss

Folgende Vorgehensweise ist beim Anschluss einzuhalten:

Die Brunnenleitung am Vor- und Rücklauf Wärmequelle der Wärmepumpe anschließen.

### **⚠️ ACHTUNG!**

Der im Beipack mitgelieferte Schmutzfänger ist unbedingt im Rücklauf (Eintritt) der Wärmequelle einzubauen.

### **⚠️ ACHTUNG!**

Das Brunnenwasser muss der geforderten Wasserqualität entsprechen. (siehe Kap. 9.4 auf S. 9)

Dabei ist das hydraulische Einbindungsschema zu beachten.

## 7.4 Temperaturfühler

Folgende Temperaturfühler sind bereits eingebaut bzw. müssen zusätzlich montiert werden:

- Außentemperatur (R1) beigelegt (NTC-2)
- Rücklauftemperatur Sekundärkreis (R2) eingebaut (NTC-10)
- Rücklauftemperatur Primärkreis (R24) eingebaut (NTC-10)
- Vorlauftemperatur Sekundärkreis (R9) eingebaut (NTC-10)
- Vorlauftemperatur Primärkreis (R6) eingebaut (NTC-10)

## 7.4.1 Fühlerkennlinien

Temperatur in °C		-20	-15	-10	-5	0	5	10	
NTC-2 in kΩ		14,6	11,4	8,9	7,1	5,6	4,5	3,7	
NTC-10 in kΩ		67,7	53,4	42,3	33,9	27,3	22,1	18,0	
15	20	25	30	35	40	45	50	55	60
2,9	2,4	2,0	1,7	1,4	1,1	1,0	0,8	0,7	0,6
14,9	12,1	10,0	8,4	7,0	5,9	5,0	4,2	3,6	3,1

Die an den Wärmepumpenmanager anzuschließenden Temperaturfühler müssen der in Abb. 7.1 gezeigten Fühlerkennlinie entsprechen. Einzige Ausnahme ist der im Lieferumfang der Wärmepumpe befindliche Außentemperaturfühler (siehe Abb. 7.2)

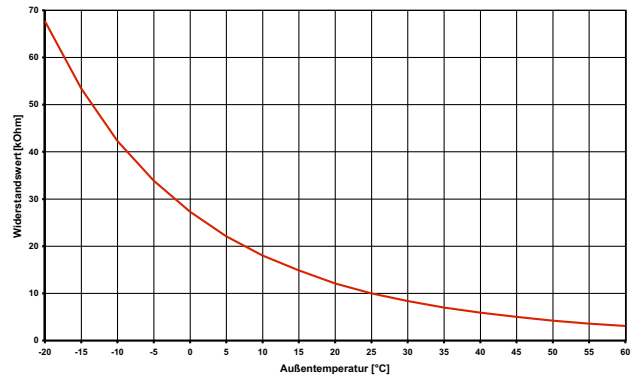


Abb. 7.1: Fühlerkennlinie NTC-10

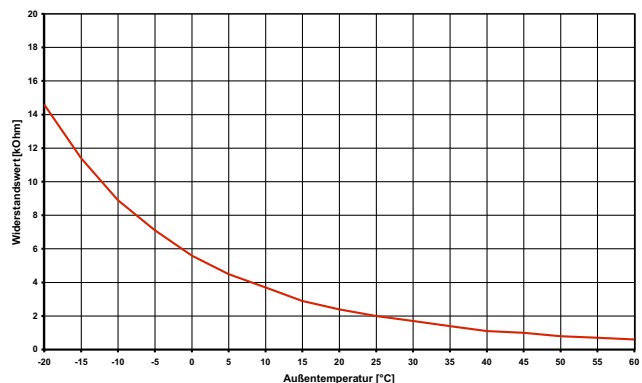


Abb. 7.2: Fühlerkennlinie NTC-2 nach DIN 44574 Außentemperaturfühler

## 7.4.2 Montage des Außentemperaturfühlers

Der Temperaturfühler muss so angebracht werden, dass sämtliche Witterungseinflüsse erfasst werden und der Messwert nicht verfälscht wird.

- an der Außenwand möglichst an der Nord- bzw. Nordwestseite anbringen
- nicht in „geschützter Lage“ (z.B. in einer Mauernische oder unter dem Balkon) montieren
- nicht in der Nähe von Fenstern, Türen, Abluftöffnungen, Außenleuchten oder Wärmepumpen anbringen
- zu keiner Jahreszeit direkter Sonneneinstrahlung aussetzen

**Fühlerleitung:** Länge max. 40 m; Adernquerschnitt min. 0,75 mm<sup>2</sup>; Außendurchmesser des Kabels 4-8 mm.



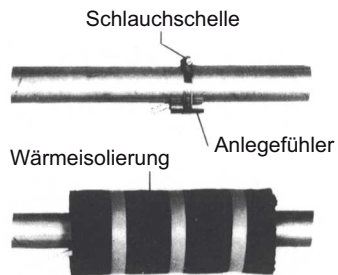
### 7.4.3 Montage der Anlegefühler

Die Montage der Anlegefühler ist nur notwendig, falls diese im Lieferumfang der Wärmepumpe enthalten, aber nicht eingebaut sind.

Die Anlegefühler können als Rohranlegefühler montiert oder in die Tauchhülse des Kompaktverteilers eingesetzt werden.

Montage als Rohranlegefühler

- Heizungsrohr von Lack, Rost und Zunder säubern
- Gereinigte Fläche mit Wärmeleitpaste bestreichen (dünn auftragen)
- Fühler mit Schlauchschelle befestigen (gut festziehen, lose Fühler führen zu Fehlfunktionen) und thermisch isolieren



### 7.4.4 Verteilssystem Hydraulik

Kompaktverteiler und doppelt differenzdruckloser Verteiler fungieren als Schnittstelle zwischen der Wärmepumpe, dem Heizungsverteilsystem, dem Pufferspeicher und evtl. auch dem Warmwasserspeicher. Dabei wird statt vieler Einzelkomponenten ein kompaktes System verwendet, um die Installation zu vereinfachen. Weitere Informationen sind der jeweiligen Montageanweisung zu entnehmen.

#### Kompaktverteiler

Der Rücklauffühler kann in der Wärmepumpe verbleiben oder ist in die Tauchhülse einzubringen. Der noch vorhandene Hohlraum zwischen Fühler und Tauchhülse muss mit Wärmeleitpaste vollständig ausgefüllt sein.

#### Doppelt differenzdruckloser Verteiler

Der Rücklauffühler muss in die Tauchhülse des doppelt differenzdrucklosen Verteilers eingebaut werden, um von den Heizkreisumpen der Erzeuger- und Verbraucherkreise durchströmt zu werden.

## 7.5 Elektrischer Anschluss

### 7.5.1 Allgemein

Sämtliche elektrische Anschlussarbeiten dürfen nur von einer Elektrofachkraft oder einer Fachkraft für festgelegte Tätigkeiten unter Beachtung der

- Montage- und Gebrauchsanweisung,
- länderspezifischen Installationsvorschriften z.B. VDE 0100
- technischen Anschlussbedingungen der Energieversorger- und Versorgungsnetzbetreiber (z.B. TAB) und
- örtlicher Gegebenheiten

durchgeführt werden.

Zur Gewährleistung der Frostschutzfunktion darf der Wärmepumpenmanager nicht spannungsfrei geschaltet werden und die Wärmepumpe muss durchströmt werden.

Die Schaltkontakte der Ausgangsrelais sind entstört. Deshalb wird abhängig vom Innenwiderstand eines Messinstruments auch bei nicht geschlossenen Kontakten eine Spannung gemessen, die aber weit unterhalb der Netzspannung liegt.

An den Regler-Klemmen N1-J1 bis N1-J11; N1-J19 bis N1-J20; N1-J23 bis N1-J26 und der Klemmleiste X3 liegt Kleinspannung an. Wenn wegen eines Verdrahtungsfehlers an diese Klemmen Netzspannung angelegt wird, wird der Wärmepumpenmanager zerstört.

#### **i HINWEIS**

Bei den Anschlussarbeiten des Schaltkastens ist darauf zu achten, dass die Lastleitungen und die Signalleitungen getrennt voneinander in den Schaltkasten eingeführt werden. Dafür sind die speziell angeordneten Schaltkasteneinführungen zu verwenden (siehe Abb. 7.3 auf S. 7).

Auch bei den Verdrahtungsarbeiten im Schaltkasten sind immer die Last- und Signalleitungen getrennt voneinander zu verlegen.

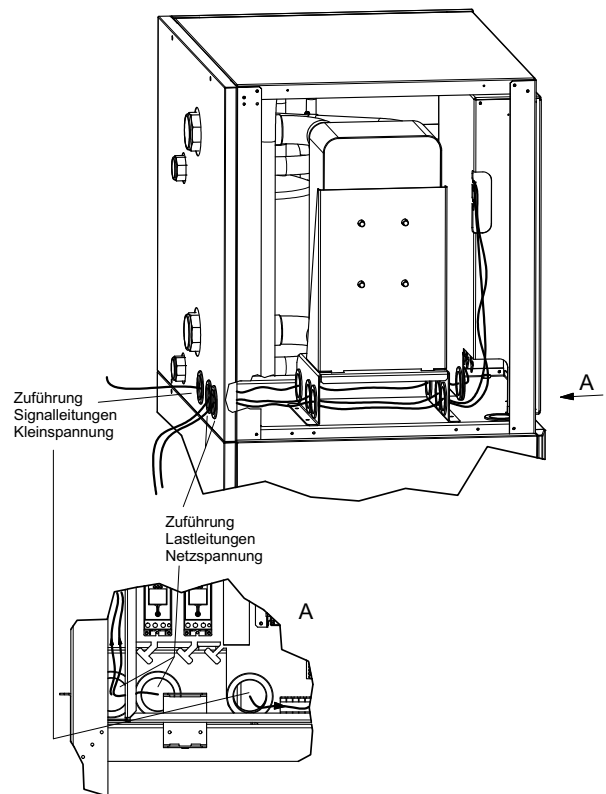


Abb. 7.3: Kabeleinführung Schaltkasten

## 7.5.2 Elektrische Anschlussarbeiten

- Die 4-adrige elektrische Versorgungsleitung für den Leistungsteil der Wärmepumpe wird vom Stromzähler der Wärmepumpe über das EVU-Sperrschütz (falls gefordert) in die Wärmepumpe geführt (Lastspannung siehe Anleitung Wärmepumpe).  
Anschluss der Lastleitung am Schaltblech der Wärmepumpe über Klemmen X1: L1/L2/L3/PE.

### **⚠️ ACHTUNG!**

**Rechtsdrehfeld beachten: Bei falscher Verdrahtung wird das Anlaufen der Wärmepumpe verhindert. Ein entsprechender Warnhinweis wird im Wärmepumpenmanager angezeigt (Verdrahtung anpassen).**

In der Leistungsversorgung für die Wärmepumpe ist eine allpolige Abschaltung mit mindestens 3 mm Kontaktöffnungsabstand (z.B. EVU-Sperrschütz, Leistungsschütz), sowie ein allpoliger Sicherungsautomat, mit gemeinsamer Auslösung aller Außenleiter, vorzusehen (Auslösestrom und Charakteristik gemäß Geräteinformation).

- Die 3-adrige elektrische Versorgungsleitung für den Wärmepumpenmanager (Heizungsregler N1) wird in die Wärmepumpe geführt. Anschluss der Steuerleitung am Schaltblech der Wärmepumpe über Klemmen X2: L/N/PE.  
Die Versorgungsleitung (L/N/PE~230 V, 50 Hz) für den Wärmepumpenmanager muss an Dauerspannung liegen und ist aus diesem Grund vor dem EVU-Sperrschütz abzugreifen bzw. an den Haushaltsstrom anzuschließen, da sonst während der EVU-Sperre wichtige Schutzfunktionen außer Betrieb sind.
- Das EVU-Sperrschütz (K22) mit Hauptkontakten und einem Hilfskontakt ist entsprechend der Wärmepumpenleistung auszulegen und bauseits beizustellen.  
Der Schließer-Kontakt des EVU-Sperrschütz wird von Klemmleiste X3/G zur Steckerklemme X3/A1 geschleift.  
**VORSICHT! Kleinspannung!**
- Das Schütz (K20) für den Tauchheizkörper (E10) ist bei monoenergetischen Anlagen (2.WE) entsprechend der Heizkörperleistung auszulegen und bauseits beizustellen. Die Ansteuerung (230 V AC) erfolgt aus dem Wärmepumpenmanager über die Klemmen X2/N und X2/K20
- Das Schütz (K21) für die Flanschheizung (E9) im Warmwasserspeicher ist entsprechend der Heizkörperleistung auszulegen und bauseits beizustellen. Die Ansteuerung (230 V AC) erfolgt aus dem Wärmepumpenmanager über die Klemmen X2/N und X2/K21.
- Die Schütze der Punkte 3;4;5 werden in die Elektroverteilung eingebaut.
- Alle installierten elektrischen Leitungen müssen als dauerhafte und feste Verdrahtung ausgeführt sein.
- Die Heizungsumwälzpumpe (M13) wird über den Kontakt N1-J13/NO5 angesteuert. Anschlusspunkte für die Pumpe sind X2/M13 und X2/N. Bei Verwendung von Pumpen, die die Schaltkapazität des Ausgangs übersteigen muss ein Koppelrelais zwischengeschaltet werden.
- Die Zusatzumwälzpumpe (M16) wird über den Kontakt N1-J16/NO9 angesteuert. Anschlusspunkte für die Pumpe sind X2/M16 und X2/N. Ein Koppelrelais ist in diesem Ausgang bereits integriert.
- Die Warmwasserladepumpe (M18) wird über den Kontakt N1-J13/NO6 angesteuert. Anschlusspunkte für die Pumpe sind X2/M18 und X2/N. Bei Verwendung von Pumpen, die die Schaltkapazität des Ausgangs übersteigen muss ein Koppelrelais zwischengeschaltet werden.

- Die Sole- bzw. Brunnenpumpe (M11) wird über den Kontakt N1-J12/NO3 angesteuert. Anschlusspunkte für die Pumpe sind X2/M11 und X2/N. Ein Koppelrelais ist in diesem Ausgang bereits integriert.
- Der Rücklauffühler (R2) ist bei der Wärmepumpe für Innenaufstellung integriert.  
Der Anschluss am Wärmepumpenmanager erfolgt an den Klemmen: X3/GND und X3/R2.
- Der Außenfühler (R1) wird an den Klemmen X3/GND und X3/R1 angeklemt.
- Der Warmwasserfühler (R3) liegt dem Warmwasserspeicher bei und wird an den Klemmen X3/GND und X3/R3 angeklemt.

## 7.5.3 Anschluss von elektronisch geregelten Umwälzpumpen

Elektronisch geregelte Umwälzpumpen weisen hohe Anlaufströme auf, die unter Umständen die Lebenszeit des Wärmepumpenmanagers verkürzen können. Aus diesem Grund, ist zwischen dem Ausgang des Wärmepumpenmanagers und der elektronisch geregelten Umwälzpumpe ein Koppelrelais zu installieren bzw. installiert. Dies ist nicht erforderlich, wenn der zulässige Betriebsstrom von 2 A und ein maximaler Anlaufstrom von 12 A der elektronisch geregelten Umwälzpumpe nicht überschritten wird, oder es liegt eine ausdrückliche Freigabe des Pumpenherstellers vor.

### **⚠️ ACHTUNG!**

**Es ist nicht zulässig über einen Relaisausgang mehr als eine elektronisch geregelte Umwälzpumpe zu schalten.**

## 8 Inbetriebnahme

### 8.1 Allgemeine Hinweise

Um eine ordnungsgemäße Inbetriebnahme zu gewährleisten, sollte diese von einem vom Werk autorisierten Kundendienst durchgeführt werden. Unter bestimmten Bedingungen ist damit eine zusätzliche Garantieleistung verbunden (vgl. Garantieleistung).

### 8.2 Vorbereitung

Vor der Inbetriebnahme müssen folgende Punkte geprüft werden:

- Alle Anschlüsse der Wärmepumpe müssen, wie in Kapitel 7 beschrieben, montiert sein.
- Die Wärmequellenanlage und der Heizkreis müssen gefüllt und geprüft sein.
- Im Brunnen- und Heizkreislauf müssen alle Schieber, den den korrekten Fluss behindern könnten, geöffnet sein.
- Der Wärmepumpenmanager muss gemäß seiner Gebrauchsanweisung auf die Heizungsanlage abgestimmt sein.

### 8.3 Vorgehensweise bei Inbetriebnahme

Die Inbetriebnahme der Wärmepumpe erfolgt über den Wärmepumpenmanager.

#### **⚠ ACHTUNG!**

Die Inbetriebnahme erfolgt gemäß der Montage- und Gebrauchsanweisung des Wärmepumpenmanager.

## 9 Pflege / Reinigung

### 9.1 Pflege

Um Betriebsstörungen durch Schmutzablagerungen in den Wärmetauschern zu vermeiden, ist dafür Sorge zu tragen, dass keinerlei Verschmutzungen in die Wärmequellen- und Heizungsanlage gelangen können. Sollte es dennoch zu derartigen Betriebsstörungen kommen, ist die Anlage wie unten angegeben zu reinigen.

### 9.2 Reinigung Heizungsseite

Sauerstoff kann im Heizwasserkreis, insbesondere bei Verwendung von Stahlkomponenten, Oxidationsprodukte (Rost) bilden. Diese gelangen über Ventile, Umwälzpumpen oder Kunststoffrohre in das Heizsystem. Deshalb sollte besonders bei den Rohren der Fußbodenheizung auf eine diffusionsdichte Installation geachtet werden.

#### **i HINWEIS**

Zur Vermeidung von Ablagerungen (z.B. Rost) im Kondensator der Wärmepumpe wird empfohlen, ein geeignetes Korrosionsschutzsystem einzusetzen.

Auch Reste von Schmier- und Dichtmitteln können das Heizwasser verschmutzen.

Sind die Verschmutzungen so stark, dass sich die Leistungsfähigkeit des Verflüssigers in der Wärmepumpe verringert, muss ein Installateur die Anlage reinigen.

Nach heutigem Kenntnisstand empfehlen wir, die Reinigung mit einer 5 %-igen Phosphorsäure oder, falls häufiger gereinigt werden muss, mit einer 5 %-igen Ameisensäure durchzuführen.

In beiden Fällen sollte die Reinigungsflüssigkeit Raumtemperatur haben. Es ist empfehlenswert, den Wärmeaustauscher entgegen der normalen Durchflussrichtung zu spülen.

Um zu verhindern, dass säurehaltiges Reinigungsmittel in den Heizungsanlagenkreislauf gelangt, empfehlen wir, das Spülgerät direkt an den Vor- und Rücklauf des Verflüssigers der Wärmepumpe anzuschließen.

Danach muss mit geeigneten neutralisierenden Mitteln gründlich nachgespült werden, um Beschädigungen durch eventuell im System verbliebene Reinigungsmittelreste zu verhindern.

Die Säuren sind mit Vorsicht anzuwenden und es sind die Vorschriften der Berufsgenossenschaften einzuhalten.

Die Herstellerangaben des Reinigungsmittels sind in jedem Fall zu beachten.

### 9.3 Reinigung Wärmequellenseite

#### **⚠ ACHTUNG!**

Im Wärmequelleneintritt der Wärmepumpe ist der beiliegende Schmutzfänger zu montieren, um den Verdampfer gegen Verunreinigungen zu schützen.

Im Wärmequelleneintritt der Wärmepumpe ist ein Schmutzfänger montiert, um den Verdampfer gegen Verunreinigungen zu schützen. Anfangs sollte das Filtersieb des Schmutzfängers in relativ kurzen Abständen gereinigt werden. Sind weniger Verunreinigungen erkennbar, kann der Zeitabstand entsprechend verlängert werden.

## 9.4 Anforderungen an die Wasserqualität

Unabhängig von den rechtlichen Bestimmungen dürfen keine absetzbaren Stoffe im Grundwasser enthalten sein und die EISEN- (< 0,2 mg/l) und MANGAN- (< 0,1 mg/l) Grenzwerte müssen eingehalten werden, um eine Verockerung der Wärmequellenanlage zu verhindern.

Der Einsatz von Oberflächenwasser oder salzhaltigen Gewässern ist nicht erlaubt. Erste Hinweise über eine mögliche Nutzung des Grundwassers können bei den örtlichen Wasserversorgungsunternehmen erfragt werden. Wasseranalysen werden durch wassertechnische Labore erstellt.

Unabhängig von den rechtlichen Bestimmungen ist eine Wasseranalyse erforderlich, um nachweislich die Verträglichkeit des Grundwassers für den Verdampfer der Wärmepumpe feststellen zu können (vgl. Tabelle).

Wenn ein Merkmal negativ "-" oder zwei Merkmale "0" sind, ist die Wasserqualität für die Wärmepumpe nicht geeignet.

Wird die geforderte Wasserqualität nicht erreicht oder kann diese nicht dauerhaft garantiert werden, ist zu empfehlen eine Sole/Wasser-Wärmepumpe mit Zwischenkreis einzusetzen.

### Tabelle:

Beständigkeit von kupfergelöteten Edelstahl-Plattenwärmetauschern gegenüber Wasserinhalstoffen

- + normalerweise gute Beständigkeit;
  - 0 Korrosionsprobleme können entstehen, insbesondere, wenn mehrere Faktoren mit 0 bewertet sind;
  - von der Verwendung ist abzusehen
- [<: kleiner als, >: größer als]

Beurteilungsmerkmal	Ungefährer Konzentrationsbereich (mg/l)	Beurteilung Kupfer
absetzbare Stoffe (org.)		0
Ammoniak NH <sub>3</sub>	< 2 2 bis 20 > 20	+ 0 -
Chlorid	< 300 > 300	+ 0
elektrische Leitfähigkeit	< 10 µ S/cm 10 bis 500 µ S/cm > 500 µ S/cm	0 + -
EISEN (Fe) gelöst	< 0,2 > 0,2	+ 0
freie (aggr.) Kohlensäure	< 5 5 bis 20 > 20	+ 0 -
MANGAN (Mn) gelöst	< 0,1 > 0,1	+ 0
NITRATE (NO <sub>3</sub> ) gelöst	< 100 > 100	+ 0
PH-Wert	< 7,5 7,5 bis 9 > 9	0 + 0
Sauerstoff	< 2 > 2	+ 0
Schwefelwasserstoff (H <sub>2</sub> S)	< 0,05 > 0,05	+ -
HCO <sub>3</sub> <sup>-</sup> /SO <sub>4</sub> <sup>2-</sup>	> 1 < 1	+ 0
Hydrogenkarbonat (HCO <sub>3</sub> <sup>-</sup> )	< 70 70 bis 300 > 300	0 + 0
Aluminium (Al) gelöst	< 0,2 > 0,2	+ 0
SULFATE	< 70 70 bis 300 > 300	+ 0 -
SULPHIT (SO <sub>3</sub> ), freies	< 1	+
Chlorgas (Cl <sub>2</sub> )	< 1 1 bis 5 > 5	+ 0 -

## 9.5 Wartung

Gemäß der Verordnung (EG) Nr. 842/2006 müssen alle Kältekreise die eine Kältemittelfüllmenge von mindestens 3 kg, bei „hermetisch geschlossenen“ Kältekreisen von mindestens 6 kg enthalten, einmal jährlich durch den Betreiber auf Dichtheit geprüft werden.

Die Dichtheitsprüfung ist zu dokumentieren und mindestens 5 Jahre aufzubewahren. Die Kontrolle ist gemäß Verordnung (EG) Nr. 1516/2007 von zertifiziertem Personal durchzuführen. Zur Dokumentation kann die Tabelle im Anhang verwendet werden.

### **i HINWEIS**

**Die landesspezifischen Gesetze können eventuell von der Verordnung (EG) 842/2006 abweichen. Die jeweiligen Landesgesetze zur Dichtheitsprüfung von Wärmepumpen sind zu beachten.**

## 10 Störungen / Fehlersuche

Diese Wärmepumpe ist ein Qualitätsprodukt und sollte störungsfrei arbeiten. Tritt dennoch eine Störung auf, wird diese im Display des Wärmepumpenmanagers angezeigt. Schlagen Sie dazu auf der Seite Störungen und Fehlersuche in der Montage- und Gebrauchsanweisung des Wärmepumpenmanagers nach.

Wenn die Störung nicht selbst behoben werden kann, verständigen Sie bitte den zuständigen Kundendienst.

### **⚠ ACHTUNG!**

**Arbeiten an der Wärmepumpe dürfen nur vom autorisierten und sachkundigen Kundendienst durchgeführt werden.**

### **⚠ ACHTUNG!**

**Vor Öffnen des Gerätes sind alle Stromkreise spannungsfrei zu schalten.**

## 11 Außerbetriebnahme / Entsorgung

Bevor die Wärmepumpe ausgebaut wird, ist die Maschine spannungsfrei zu schalten und abzuschleppen. Der Ausbau der Wärmepumpe muss durch Fachpersonal erfolgen.

Umweltrelevante Anforderungen in Bezug auf Rückgewinnung, Wiederverwendung und Entsorgung von Betriebsstoffen und Bauteilen gemäß den gängigen Normen sind einzuhalten. Dabei ist besonders Wert auf eine fachgerechte Entsorgung des Kältemittels und Kälteöles zu legen.

## 12 Geräteinformation

1 Typ- und Verkaufsbezeichnung		WI 65TU	WI 95TU
<b>2 Bauform</b>			
Wärmequelle		Wasser	Wasser
2.1 Ausführung		Universal	Universal
2.2 Regler		integriert	integriert
2.3 Wärmemengenzähler		integriert	integriert
2.4 Aufstellungsort		Innen	Innen
2.5 Leistungsstufen		2	2
<b>3 Einsatzgrenzen</b>			
3.1 Heizwasser-Vorlauf	°C	20 bis 62 ±2	20 bis 62 ±2
3.2 Kaltwasser (Wärmequelle)	°C	+7 bis +25	+7 bis +25
<b>4 Durchfluss / Schall</b>			
4.1 Heizwasserdurchfluss / freie Pressung (max).			
Nenndurchfluss nach EN 14511	bei W10...7 / W35...30    m³/h / Pa	12,1 / 48000	17,0 / 34000
	bei W10...7 / W45...40    m³/h / Pa	11,1 / 54000	16,2 / 41000
	bei W10...7 / W55...47    m³/h / Pa	6,5 / 77000	9,7 / 86000
Mindestheizwasserdurchfluss	m³/h / Pa	6,5 / 77000	9,7 / 86000
4.2 Kaltwasserdurchfluss / interne Druckdifferenz			
Nenndurchfluss nach EN 14511	bei W10...7 / W35...30    m³/h / Pa	16,0 / 47000	23,2 / 42000
	bei W10...7 / W45...40    m³/h / Pa	14,1 / 37000	20,6 / 33000
	bei W10...7 / W55...47    m³/h / Pa	12,5 / 29000	18,9 / 28000
Mindestkaltwasserdurchfluss	m³/h / Pa	12,5 / 29000	18,9 / 28000
4.3 Schall-Leistungspegel nach EN 12102	dB(A)	61	62
4.4 Schalldruck-Pegel in 1 m Entfernung <sup>1</sup>	dB(A)	45	46
<b>5 Abmessungen, Gewicht und Füllmenge</b>			
5.1 Geräteabmessungen <sup>2</sup>	H x B x L mm	1665 x 1000 x 805	1900 x 1350 x 805
5.2 Gewicht der Transporteinheit(en) inkl. Verpackung	kg	465	565
5.3 Geräteanschlüsse für Heizung	Zoll	Rp 1½"	Rp 2"
5.4 Geräteanschlüsse für Wärmequelle	Zoll	Rp 2½"	Rp 2½"
5.5 Kältemittel / Gesamt-Füllgewicht	Typ / kg	R410A / 16,8	R410A / 23,0
5.6 Schmiermittel / Gesamt-Füllmenge	Typ / Liter	Polyolester (POE) / 7,3	Polyolester (POE) / 7,3
5.7 Volumen Heizwasser im Gerät	Liter	13	18
5.8 Volumen Wärmeträger im Gerät	Liter	13	13
<b>6 Elektrischer Anschluss</b>			
6.1 Lastspannung / Absicherung / RCD-Typ		3~/PE 400 V (50 Hz) / C 20A / A	3~/PE 400 V (50 Hz) / C 32A / A
6.2 Steuerspannung / Absicherung / RCD-Typ		1~/N/PE 230 V (50 Hz) / C 13A / A	1~/N/PE 230 V (50 Hz) / C 13A / A
6.3 Schutzart nach EN 60 529		IP 21	IP 21
6.4 Anlaufstrom mit Sanftanlasser	A	56	62
6.5 Nennaufnahme W10 W35 / max Aufnahme <sup>3</sup>	kW	11,1 / 18,4	16,8 / 26,8
6.6 Nennstrom W10 W35 / cos φ	A / ---	23,0 / 0,8	34,8 / 0,8
6.7 Leistungsaufnahme Verdichterschutz (pro Verdichter)	W	90 / thermostatisch geregelt	90 / thermostatisch geregelt
6.8 Leistungsaufnahme Pumpen	kW	bis 0,26	bis 0,43

<b>7</b>	<b>Entspricht den europäischen Sicherheitsbestimmungen</b>	4		4	
<b>8</b>	<b>Sonstige Ausführungsmerkmale</b>				
<b>8.1</b>	<b>Wasser im Gerät gegen Einfrieren geschützt <sup>5</sup></b>	ja		ja	
<b>8.2</b>	<b>max. Betriebsüberdruck (Wärmequelle/Wärmesenke) bar</b>	3,0		3,0	
<b>9</b>	<b>Heizleistung / Leistungszahl</b>				
<b>9.1</b>	<b>Wärmeleistung / Leistungszahl <sup>3 6</sup></b>	EN 14511		EN 14511	
	<b>Leistungsstufe</b>	1	2	1	2
	<b>bei W10 / W55 kW / ---</b>	31,0 / 3,8	59,9 / 3,7	45,8 / 3,8	89,9 / 3,7
	<b>bei W10 / W45 kW / ---</b>	33,8 / 5,0	63,7 / 4,7	49,2 / 4,9	93,2 / 4,6
	<b>bei W10 / W35 kW / ---</b>	37,0 / 6,5	68,9 / 6,2	53,1 / 6,1	98,9 / 5,9

- Der angegebene Schalldruckpegel entspricht dem Betriebsgeräusch der Wärmepumpe im Heizbetrieb bei 55 °C Vorlauftemperatur. Der angegebene Schalldruckpegel stellt den Freifeldpegel dar. Je nach Aufstellungsort kann der Messwert um bis zu 16 dB(A) abweichen.
- Beachten Sie, dass der Platzbedarf für Rohranschluss, Bedienung und Wartung größer ist.
- Diese Angaben charakterisieren die Größe und die Leistungsfähigkeit der Anlage nach EN 14511. Für wirtschaftliche und energetische Betrachtungen sind Bivalenzpunkt und Regelung zu berücksichtigen. Diese Angaben werden ausschließlich mit sauberen Wärmeübertragern erreicht. Hinweis zur Pflege, Inbetriebnahme und Betrieb sind den entsprechenden Abschnitten der Montage- und Gebrauchsanweisung zu entnehmen. Dabei bedeuten z.B. B0 / W55: Wärmequellentemperatur 0 °C und Heizwasser-Vorlauftemperatur 55 °C
- siehe CE-Konformitätserklärung
- Die Heizungsumwälzpumpe und der Wärmepumpenmanager müssen immer betriebsbereit sein.
- Die Leistungszahlen gelten mit der/den im Lieferumfang enthaltenen Umwälzpumpe(n).

## 13 Garantiekunde

### Glen Dimplex Deutschland GmbH

Garantiekunde Systemtechnik  
(Heizungs-Wärmepumpen, Zentrale Wohnungslüftungs-  
geräte) gültig für Deutschland und Österreich  
(Ausgabestand 04/2012)

Die nachstehenden Bedingungen, die Voraussetzungen und Umfang unserer Garantieleistung umschreiben, lassen die Gewährleistungsverpflichtungen des Verkäufers aus dem Kaufvertrag mit dem Endabnehmer unberührt. Für die Geräte leisten wir Garantie gemäß nachstehenden Bedingungen:

Wir beheben unentgeltlich nach Maßgabe der folgenden Bedingungen Mängel am Gerät, die auf einem Material- und/ oder Herstellungsfehler beruhen, wenn sie uns unverzüglich nach Feststellung und innerhalb von 24 Monaten nach Lieferung an den Erstendabnehmer gemeldet werden. Bei gewerblichem Gebrauch innerhalb von 12 Monaten.

Dieses Gerät fällt nur dann unter diese Garantie, wenn es von einem Unternehmer in einem der Mitgliedstaaten der Europäischen Union gekauft wurde, es bei Auftreten des Mangels in Deutschland oder Österreich betrieben wird und Garantieleistungen auch in Deutschland oder Österreich erbracht werden können.

Die Behebung der von uns als garantispflichtig anerkannter Mängel geschieht dadurch, dass die mangelhaften Teile unentgeltlich nach unserer Wahl instandgesetzt oder durch einwandfreie Teile ersetzt werden. Durch Art oder Ort des Einsatzes des Gerätes oder schlechte Zugänglichkeit des Gerätes bedingte außergewöhnliche Kosten der Nachbesserung werden nicht übernommen. Der freie Gerätezugang muß durch den Endabnehmer gestellt werden. Ausgebaute Teile, die wir zurücknehmen, gehen in unser Eigentum über. Die Garantiezeit für Nachbesserungen und Ersatzteile endet mit dem Ablauf der ursprünglichen Garantiezeit für das Gerät. Die Garantie erstreckt sich nicht auf leicht zerbrechliche Teile, die den Wert oder die Gebrauchstauglichkeit des Gerätes nur unwesentlich beeinträchtigen. Es ist jeweils der Original-Kaufbeleg mit Kauf- und/oder Lieferdatum vorzulegen.

Eine Garantieleistung entfällt, wenn vom Endabnehmer oder einem Dritten die entsprechenden VDE-Vorschriften, die Bestimmungen der örtlichen Versorgungsunternehmen oder unsere Montage- und Gebrauchsanweisung sowie die in den Projektierungsunterlagen enthaltenen Hinweise zu Wartungsarbeiten oder Einbindungsschemen nicht beachtet worden sind oder wenn unser funktionsnotwendiges Zubehör nicht eingesetzt wurde. Durch etwa seitens des Endabnehmers oder Dritter unsachgemäß vorgenommenen Änderungen und Arbeiten, wird die Haftung für die daraus entstehenden Folgen aufgehoben. Die Garantie erstreckt sich auf das Gerät und vom Lieferer bezogene Teile. Nicht vom Lieferer bezogene Teile und Geräte-/Anlagenmängel die auf nicht vom Lieferer bezogene Teile zurückzuführen sind fallen nicht unter den Garantieanspruch.

Bei endgültig fehlgeschlagener Nachbesserung wird der Hersteller entweder kostenfrei Ersatz liefern oder den Minderwert vergüten. Im Falle einer Ersatzlieferung behalten wir uns die Geltendmachung einer angemessenen Nutzungsanrechnung für die bisherige Nutzungszeit vor. Weitergehende oder andere Ansprüche, insbesondere solche auf Ersatz außerhalb des Gerätes entstandener Schäden, sind ausgeschlossen.

Eine Verlängerung der Garantie auf 60 Monate für Heizungs-Wärmepumpe und zentrale Wohnungslüftungsgeräte ab Inbetriebnahmedatum, jedoch maximal 72 Monate ab Auslieferung Werk bzw. 78 Monate ab Fertigungsdatum, wird gemäß den nachfolgenden Bedingungen gewährt: Voraussetzung für die Übernahme der verlängerten Garantie ist eine kostenpflichtige Inbetriebnahme durch den autorisierten Systemtechnik-Kundendienst mit Inbetriebnahmeprotokoll innerhalb einer Betriebszeit (Verdichterlaufzeit) von weniger als 150 Stunden. Die Beauftragung der kostenpflichtigen Inbetriebnahme durch den Systemtechnik-Kundendienst erfolgt schriftlich mit dem entsprechenden Auftragsformular oder mittels der Online-Beauftragung im Internet ([www.dimplex.de/garantieverlaengerung](http://www.dimplex.de/garantieverlaengerung)). Der Bestätigung der Garantiezeitverlängerung vorausgesetzt, ist die vollständige Bezahlung der Inbetriebnahmepauschale und die Beseitigung etwaiger, im Feld Bemerkungen des Inbetriebnahmeprotokolls, vermerkter Mängel. Die Bestätigung der Garantiezeitverlängerung erfolgt von unten angegebener Adresse nach erfolgreichem Abschluss der Inbetriebnahme und der Einreichung des Inbetriebnahmeprotokolls durch den Systemtechnik-Kundendienst.

Die Inbetriebnahmepauschale beinhaltet die eigentliche Inbetriebnahme und die Fahrtkosten. Es wird keine Haftung für die ordnungsgemäße Planung, Dimensionierung und Ausführung der Gesamtanlage übernommen. Die Behebung von Anlagenmängeln und Wartezeiten sind Sonderleistungen.

Die aktuellen Inbetriebnahmepauschalen und der in der Inbetriebnahmepauschale enthaltene Leistungsumfang sind im Internet unter: [www.dimplex.de/garantieverlaengerung](http://www.dimplex.de/garantieverlaengerung) hinterlegt. Hier ist ebenfalls eine Online-Beauftragung integriert.

Glen Dimplex Deutschland GmbH  
Geschäftsbereich Dimplex  
Kundendienst Systemtechnik  
Am Goldenen Feld 18 · 95326 Kulmbach

Tel.-Nr.: +49 (0) 9221 709 562  
Fax.-Nr.: +49 (0) 9221 709 565  
E-Mail-Adresse: [09221709565@glendimplex.de](mailto:09221709565@glendimplex.de)  
[09221709565@dimplex.de](mailto:09221709565@dimplex.de)  
Internet: [www.dimplex.de](http://www.dimplex.de)  
[www.dimplex.de/serviceauftrag](http://www.dimplex.de/serviceauftrag)  
[www.dimplex.de/garantieverlaengerung](http://www.dimplex.de/garantieverlaengerung)

Für die Auftragsbearbeitung werden der **Typ**, die Erzeugnisnummer **E-Nr. bzw. Fabrikationsnummer Fabr.-Nr. oder Seriennummer S/N**, das Fertigungsdatum **FD** und falls angegeben der Kundendienstindex KI des Gerätes benötigt. Diese Angaben befinden sich auf dem Typschild des Gerätes.

#### Kundendienstadresse:





## Table of contents

<b>1</b>	<b>Please read immediately</b> .....	<b>EN-2</b>
1.1	Important notes .....	EN-2
1.2	Intended use .....	EN-2
1.3	Legal regulations and directives .....	EN-2
1.4	Energy-efficient use of the heat pump .....	EN-3
<b>2</b>	<b>Intended use of the heat pump</b> .....	<b>EN-3</b>
2.1	Intended purpose .....	EN-3
2.2	Operating principle .....	EN-3
<b>3</b>	<b>Basic device</b> .....	<b>EN-3</b>
<b>4</b>	<b>Accessories</b> .....	<b>EN-4</b>
4.1	Remote control .....	EN-4
4.2	Building management system .....	EN-4
<b>5</b>	<b>Transport</b> .....	<b>EN-4</b>
<b>6</b>	<b>Installation</b> .....	<b>EN-5</b>
6.1	General Information .....	EN-5
6.2	Acoustic Emissions .....	EN-5
<b>7</b>	<b>Installation</b> .....	<b>EN-5</b>
7.1	General .....	EN-5
7.2	Connection on the heating side .....	EN-5
7.3	Heat source connection .....	EN-6
7.4	Temperature sensor .....	EN-6
7.5	Electrical connection .....	EN-7
<b>8</b>	<b>Commissioning</b> .....	<b>EN-9</b>
8.1	General Information .....	EN-9
8.2	Preparation .....	EN-9
8.3	Commissioning procedure .....	EN-9
<b>9</b>	<b>Cleaning / maintenance</b> .....	<b>EN-9</b>
9.1	Maintenance .....	EN-9
9.2	Cleaning the heating system .....	EN-9
9.3	Cleaning the heat source system .....	EN-9
9.4	Water quality requirements .....	EN-10
9.5	Maintenance .....	EN-10
<b>10</b>	<b>Faults / troubleshooting</b> .....	<b>EN-10</b>
<b>11</b>	<b>Decommissioning / disposal</b> .....	<b>EN-10</b>
<b>12</b>	<b>Device information</b> .....	<b>EN-11</b>
<b>Anhang / Appendix / Annexes</b> .....		<b>A-I</b>
Maßbilder / Dimension Drawings / Schémas cotés .....		A-II
Diagramme / Diagrams / Diagrammes .....		A-IV
Stromlaufpläne / Circuit Diagrams / Schémas électriques .....		A-VII
Hydraulisches Einbindungsschema / Hydraulic integration diagram / Schéma d'intégration hydraulique .....		A-XIV
Konformitätserklärung / Declaration of Conformity / Déclaration de conformité .....		A-XVII
Wartungsarbeiten / Maintenance work / Opérations de maintenance .....		A-XVIII

# 1 Please read immediately

## 1.1 Important notes

### **⚠ ATTENTION!**

Work on the heat pump must only be performed by authorised and qualified after-sales service technicians!

### **⚠ ATTENTION!**

When operating or maintaining a heat pump, the legal requirements of the country where the heat pump is operated apply. Depending on the refrigerant fill quantity, the heat pump must be inspected for leaks at regular intervals by a certified technician, and these inspections must be recorded.

### **⚠ ATTENTION!**

The well water must comply with the required water quality standards. (see Cap. 9.4 on pag. 10)

### **⚠ ATTENTION!**

If the heat pump or circulating pumps are controlled externally, a flow rate switch is required to prevent the compressor from being switched on when there is no volume flow.

### **⚠ ATTENTION!**

The heat pump must not be tilted more than 45° (in any direction).

### **⚠ ATTENTION!**

Before commissioning, the transport fastening must be removed.

### **⚠ ATTENTION!**

Flush the heating system prior to connecting the heat pump.

### **⚠ ATTENTION!**

The maximum test pressure in the heating circuit and the primary circuit is 6.0 bar. This value must not be exceeded.

### **⚠ ATTENTION!**

It is essential that the dirt trap included in the accessories pack is installed in the return (inlet).

### **⚠ ATTENTION!**

Ensure that there is a clockwise rotating field: With incorrect wiring the starting of the heat pump is prevented. A corresponding warning is indicated on the display of the heat pump manager (adjust wiring).

### **⚠ ATTENTION!**

It is not permitted to connect more than one electronically regulated circulating pump via a relay output.

### **⚠ ATTENTION!**

Start-up must be performed in accordance with the installation and operating instructions of the heat pump manager.

### **⚠ ATTENTION!**

The supplied dirt trap must be inserted in the heat source inlet of the heat pump to protect the evaporator against the ingress of impurities.

### **⚠ ATTENTION!**

Work on the heat pump must only be performed by authorised and qualified after-sales service technicians!

### **⚠ ATTENTION!**

Disconnect all electrical circuits from the power source prior to opening the device.

## 1.2 Intended use

This device is only intended for use as specified by the manufacturer. Any other use beyond that intended by the manufacturer is prohibited. This requires the user to abide by the relevant project planning documents. Please refrain from tampering with or altering the device.

## 1.3 Legal regulations and directives

This heat pump is designed for use in a domestic environment according to Article 1, Paragraph 2 k) of EC directive 2006/42/EC (machinery directive) and is thus subject to the requirements of EC directive 2006/95/EC (low-voltage directive). It is thus also intended for use by non-professionals for heating shops, offices and other similar working environments, agricultural establishments and hotels, guesthouses and other residential buildings.

This heat pump conforms to all relevant DIN/VDE regulations and EU directives. Refer to the EC Declaration of Conformity in the appendix for details.

The heat pump must be connected to the power supply in compliance with all relevant VDE, EN and IEC standards. Any further connection requirements stipulated by local utility companies must also be observed.

The heat pump is to be connected to the heat source system and the heating system in accordance with all applicable regulations.

Persons, especially children, who are not capable of operating the device safely due to their physical, sensory or mental abilities or due to their inexperience or lack of knowledge, must not operate this device without supervision or instruction by the person in charge.

Children must be supervised to ensure that they do not play with the device.

### **⚠ ATTENTION!**

Work on the heat pump must only be performed by authorised and qualified after-sales service technicians!

### **⚠ ATTENTION!**

When operating or maintaining a heat pump, the legal requirements of the country where the heat pump is operated apply. Depending on the refrigerant fill quantity, the heat pump must be inspected for leaks at regular intervals by a certified technician, and these inspections must be recorded.

More information can be found in the chapter Maintenance / Cleaning.

## 1.4 Energy-efficient use of the heat pump

By operating this heat pump you are helping to protect our environment. Both the heating system and the heat source must be properly designed and dimensioned to ensure efficient operation. It is particularly important to keep water flow temperatures as low as possible. All connected heat consumers should therefore be suitable for low flow temperatures. Raising the heating water temperature by 1 K corresponds to an increase in electricity consumption of approx. 2.5 %. Low-temperature heating systems with flow temperatures between 30 °C and 50 °C are particularly well-suited for energy-efficient operation.

## 2 Intended use of the heat pump

### 2.1 Intended purpose

The water-to-water heat pump is to be used exclusively for the heating of heating water. It can be used in newly built or previously existing heating systems. Water is used as the heat carrier. It can be supplied by wells or other water systems.

In order to eliminate the risk of corrosion at the evaporator, the well water must be evaluated regarding the corrosion behaviour of metallic materials according to DIN 50930.

Details can be found in the project planning and installation manual for heat pumps for heating purposes.

#### **⚠ ATTENTION!**

**The well water must comply with the required water quality standards. (see Cap. 9.4 on pag. 10)**

### 2.2 Operating principle

A well pump conveys the water to the evaporator of the heat pump. There the heat is transferred to the refrigerant in the refrigerating circuit.

The refrigerant is drawn in by the electrically driven compressor, compressed and "pumped" to a higher temperature level. The electrical power needed to run the compressor is not lost in this process. Most of it is absorbed by the refrigerant.

The refrigerant subsequently passes through the liquifier where it transfers its thermal energy to the heating water. Depending on the set operating point, the heating water can thus be heated up to a max. of 62 °C.

## 3 Basic device

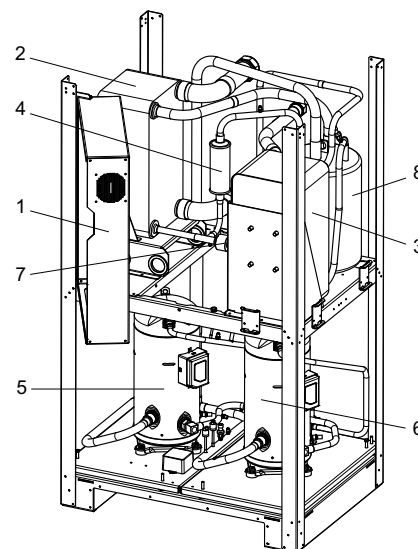
The device consists of a heat pump for indoor installation wired ready for use with metal casing, switch box and integrated heat pump manager. The refrigeration circuit contains the Kyoto protocol-approved fluorinated refrigerant R410A with a GWP value of 1975. It is CFC-free, does not deplete ozone and is non-flammable.

All components required for the operation of the heat pump are located in the switch box. An outside temperature sensor including fixing accessories and a dirt trap are supplied with the heat pump. The supply for the supply voltage and the control voltage must be installed by the customer.

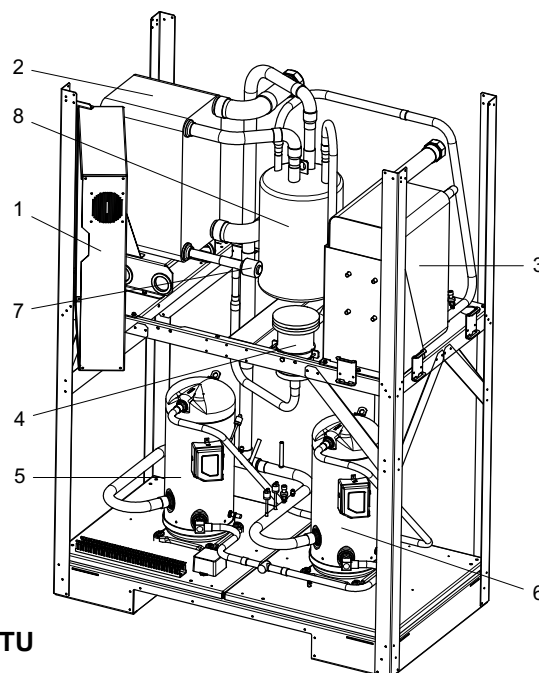
The circulating pumps included in the scope of supply must be installed in accordance with the hydraulic diagrams (see Cap. 4 on pag. XIV) or the development documents. The electrical connection of the circulating pumps must be established in accordance with Cap. 7.5.3 on pag. 8.

The control wire of the primary pump (to be provided by the customer) is to be connected to the control box. When so doing, a motor protecting device is to be installed, if required.

The customer must provide hydraulic components for the well water circuit.



WI 65TU



WI 95TU

- 1) Switch box
- 2) Evaporator
- 3) Liquefier
- 4) Filter dryer
- 5) Compressor 1
- 6) Compressor 2
- 7) Expansion valve
- 8) Economiser

## 4 Accessories

### 4.1 Remote control

A remote display adds convenience and is available as a special accessory. Operation and menu navigation are identical to those of the heat pump manager. Connection takes place via an interface (special accessories) with RJ 12 Western plug.

#### **i NOTE**

In the case of heating controllers with a removable control panel, this can also be used directly as a remote display.

### 4.2 Building management system

The heat pump manager can be connected to a building management system network via supplementation of the relevant interface plug-in card. The supplementary installation instructions of the interface card must be consulted regarding the exact connection and parameterisation of the interface.

The following network connections can be made on the heat pump manager:

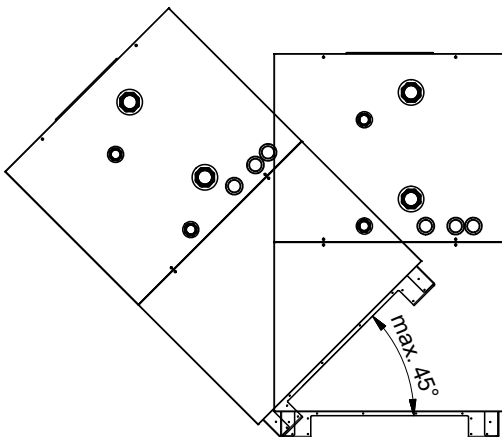
- Modbus
- EIB, KNX
- Ethernet

#### **! ATTENTION!**

If the heat pump or circulating pumps are controlled externally, a flow rate switch is required to prevent the compressor from being switched on when there is no volume flow.

## 5 Transport

A lift truck is suited for transporting the unit on a level surface. Carrying straps may be used if the heat pump needs to be transported on an uneven surface or carried up or down stairs. These straps can be passed directly underneath the pallet.

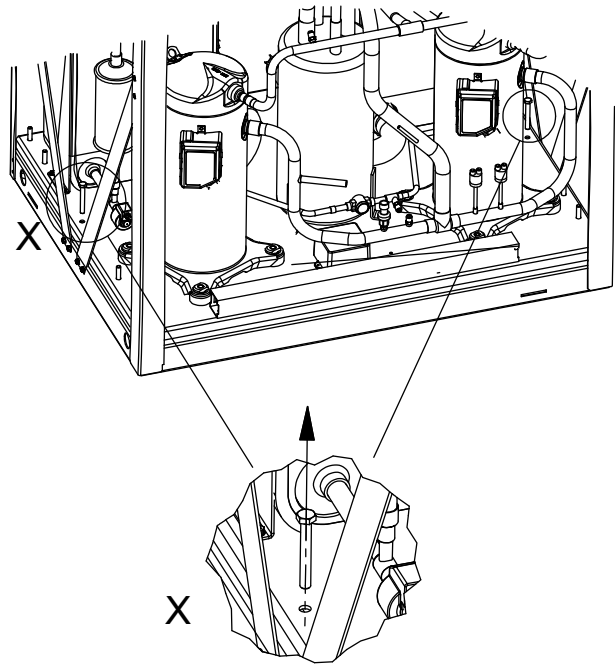


#### **! ATTENTION!**

The heat pump must not be tilted more than 45° (in any direction).

Use the holes provided in the sides of the frame to lift the unit without the pallet. The side panel assemblies must be removed for this purpose. Any commercially available length of pipe can be used as a carrying aid.

After transportation, the transport fastening in the device is to be removed from both sides of the base.



#### **! ATTENTION!**

Before commissioning, the transport fastening must be removed.

All panelling can be removed to allow accessing the inside of the device.

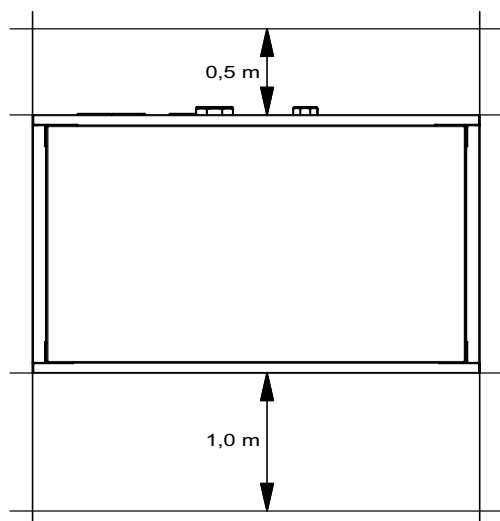
To remove the panelling, open the individual covers by unscrewing the respective turn-lock fasteners and then gently tilting the covers away from the device. Then lift them up out of the mountings.

## 6 Installation

### 6.1 General Information

The brine-to-water heat pump must be installed in a frost-free, dry room on an even, smooth and horizontal surface. The entire base of the frame should lie directly on the floor to ensure an adequate soundproof seal. If this is not the case, additional sound insulation measures may be necessary.

The heat pump must be installed so that maintenance work can be carried out without hindrance. This can be ensured by maintaining a clearance of approx. 1 m in front of the heat pump.



Neither frost nor temperatures higher than 35 °C must occur in the installation location at any time of the year.

### 6.2 Acoustic Emissions

The heat pump operates silently due to efficient sound insulation. Internal insulation measures should be carried out to prevent vibrations from being transmitted to the foundation or to the heating system.

## 7 Installation

### 7.1 General

The following connections need to be established on the heat pump. The hydraulic integration diagram must be adhered to:

- Flow and return of the well system
- Flow and return of the heating system
- Temperature sensor
- Voltage supply

### 7.2 Connection on the heating side

#### **⚠ ATTENTION!**

**Flush the heating system prior to connecting the heat pump.**

Before connecting the heating water system to the heat pump, the heating system must be flushed to remove any impurities, residue from sealants, etc. Any accumulation of deposits in the liquifier could cause the heat pump to completely break down.

Once the heat pump has been connected to the heating system, it must be filled, de-aerated and pressure-tested.

#### **⚠ ATTENTION!**

**The maximum test pressure in the heating circuit and the primary circuit is 6.0 bar.**

**This value must not be exceeded.**

The following points must be observed when filling the system:

- Untreated filling water and make-up water must be of drinking water quality. (colourless, clear, free of sediments)
- Filling water and make-up water must be pre-filtered (max. pore size 5 µm).

Scale formation in hot water heating systems cannot be completely avoided, but in systems with flow temperatures below 60 °C, the problem can be disregarded.

With medium and high-temperature heat pumps, temperatures above 60 °C can be reached.

The following standard values should therefore be adhered to regarding the filling and make-up water according to VDI 2035, sheet 1:

Total heat output in [kW]	Total alkaline earths in mol/m <sup>3</sup> and/or mmol/l	Total hardness in °dH
up to 200	≤ 2,0	≤ 11,2
200 to 600	≤ 1,5	≤ 8,4
> 600	< 0,02	< 0,11

#### **Minimum heating water flow rate**

The minimum heating water flow rate through the heat pump must be assured in all operating states of the heating system. This can be accomplished, for example, by installing a dual differential pressureless manifold.

The frost protection function of the heat pump manager is active whenever the heat pump manager and the heat circulating pumps are ready for operation. The system must be drained if the heat pump is taken out of service or in the event of a power failure. If heat pump systems are implemented in buildings where a power failure cannot be detected (holiday homes etc.), the heating circuit should be operated with suitable frost protection.

## 7.3 Heat source connection

The following procedure must be observed when making the connection:

Connect the well pipes to the heat pump's flow and return.

### **ATTENTION!**

It is essential that the dirt trap included in the accessories pack is installed in the return (inlet).

### **ATTENTION!**

The well water must comply with the required water quality standards (see see Cap. 9.4 on pag. 10).

The hydraulic integration diagram must be adhered to.

## 7.4 Temperature sensor

The following temperature sensors are already installed or must be installed additionally:

- Outside temperature sensor (R1) supplied (NTC-2)
- Return temperature secondary circuit (R2) installed (NTC-10)
- Return temperature primary circuit (R24) installed (NTC-10)
- Flow temperature secondary circuit (R9) installed (NTC-10)
- Flow temperature primary circuit (R6) installed (NTC-10)

## 7.4.1 Sensor characteristic curves

Temperature in °C	-20	-15	-10	-5	0	5	10			
NTC-2 in kΩ	14,6	11,4	8,9	7,1	5,6	4,5	3,7			
NTC-10 in kΩ	67,7	53,4	42,3	33,9	27,3	22,1	18,0			
	15	20	25	30	35	40	45	50	55	60
	2,9	2,4	2,0	1,7	1,4	1,1	1,0	0,8	0,7	0,6
	14,9	12,1	10,0	8,4	7,0	5,9	5,0	4,2	3,6	3,1

The temperature sensors to be connected to the heat pump manager must correspond to the sensor characteristic curve illustrated in Fig.7.1. The only exception is the outside temperature sensor included in the scope of supply of the heat pump (see Fig.7.2)

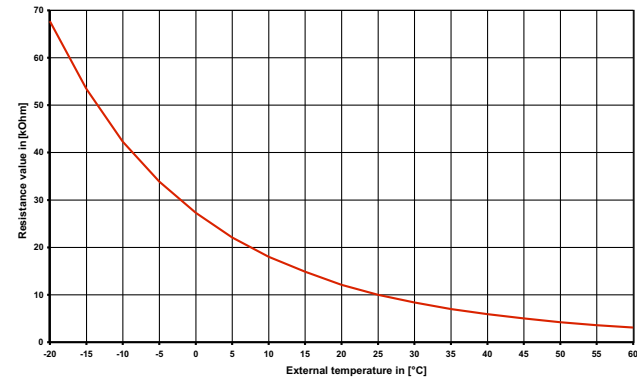


Fig. 7.1: Sensor characteristic curve NTC-10

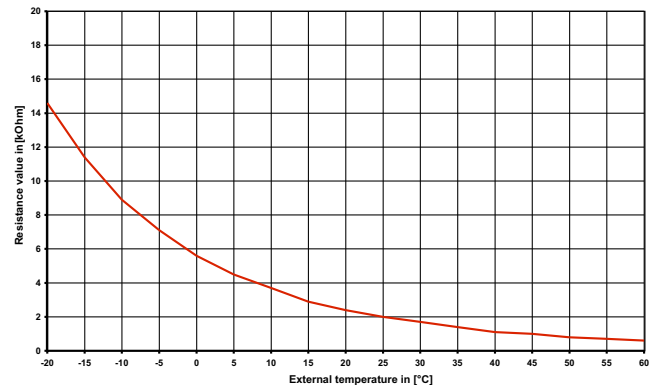


Fig. 7.2: Sensor characteristic curve NTC-2 according to DIN 44574 Outside temperature sensor

## 7.4.2 Mounting the outside temperature sensor

The temperature sensor must be mounted in such a way that all weather conditions are taken into consideration and the measured value is not falsified.

- On the external wall of a heated room used as living space, if possible on the north or north-west side of the building
- Do not install in a "sheltered position" (e.g. in a wall niche or under a balcony)
- Not in the vicinity of windows, doors, exhaust air vents, external lighting or heat pumps
- Not to be exposed to direct sunlight at any time of year

**Sensor lead:** Max. length 40 m; min. core cross-section 0.75 mm<sup>2</sup>; external diameter of the cable 4-8 mm.

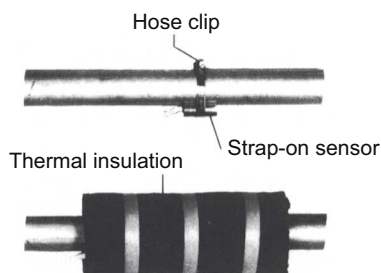
### 7.4.3 Installing the strap-on sensor

It is only necessary to mount the strap-on sensors if they are included in the scope of supply of the heat pump but have not yet been installed.

The strap-on sensors can be fitted as pipe-mounted sensors or installed in the immersion sleeve of the compact manifold.

Mounting as a pipe-mounted sensor

- Remove paint, rust and scale from heating pipe.
- Coat the cleaned surface with heat transfer compound (apply sparingly).
- Attach the sensor with a hose clip (tighten firmly, as loose sensors can cause malfunctions) and thermally insulate.



### 7.4.4 Hydraulic distribution system

The compact manifold and the dual differential pressureless manifold function as an interface between the heat pump, the heating distribution system, the buffer tank and, in some cases, even the domestic hot water cylinder. A compact system is used to simplify the installation process, so that a lot of different components do not have to be installed individually. Further information can be found in the relevant installation instructions.

#### Compact manifold

The return sensor can remain in the heat pump, or should be installed in the immersion sleeve. The remaining empty space between the sensor and the immersion sleeve must be filled completely with heat transfer compound.

#### Dual differential pressureless manifold

In order for the heating circuit pumps of the generator and consumer circuits to supply the flow to the return sensor, this must be installed in the immersion sleeve of the dual differential pressureless manifold.

## 7.5 Electrical connection

### 7.5.1 General

All electrical installation work must be carried out by a trained electrician or a specialist for the specified tasks in accordance with the

- installation and operating instructions,
- country-specific installation regulations (e.g. VDE 0100),
- technical connection conditions of the energy suppliers and supply grid operators (e.g. TAB) and
- local conditions.

To ensure that the frost protection function of the heat pump works properly, the heat pump manager must remain connected to the power supply and the flow must be maintained through the heat pump at all times.

The switching contacts of the output relay are interference-suppressed. Therefore, depending on the internal resistance of the measuring instrument, a voltage can also be measured when the contacts are open. However, this will be much lower than the line voltage.

Extra-low voltage is connected to controller terminals N1-J1 to N1-J11; N1-J19 to N1-J20; N1-J23 to N1-J26 and the terminal strips X3. If, due to a wiring error, the line voltage is mistakenly connected to these terminals, the heat pump manager will be destroyed.

#### **i** NOTE

For installation work on the switch box, ensure that the mains cable and signal cables are inserted separately into the switch box. The specially arranged switch box inlets must be used for this purpose (see Fig.7.3 on pag. 7).

The mains cables and signal cables must also always be laid separately in the switch box during wiring work.

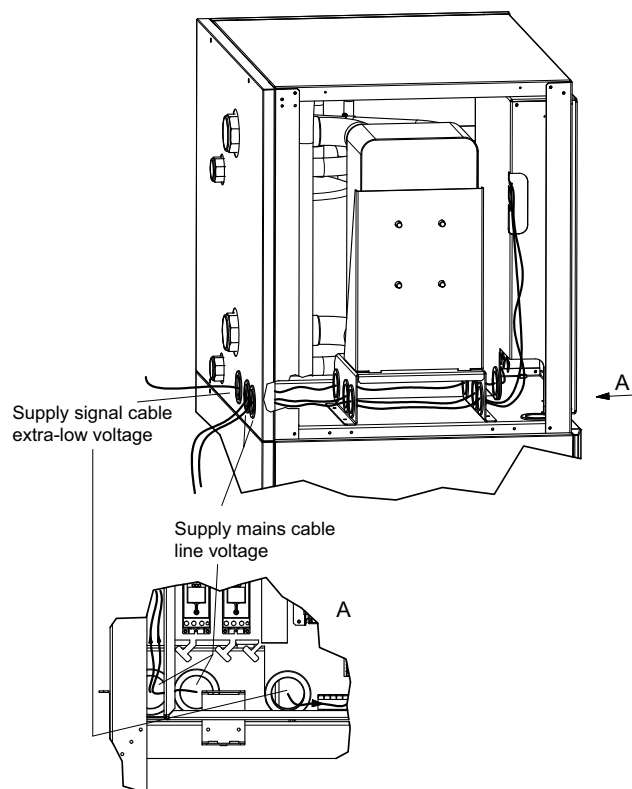


Fig. 7.3: Cable inlet switch box

## 7.5.2 Electrical installation work

- 1) The four-core electrical supply cable for the heat pump power part is fed from the heat pump electricity meter into the heat pump via the utility company blocking contactor (if required) (for supply voltage, see heat pump manual). The mains cable is connected to the heat pump contact plate via terminals X1: L1/L2/L3/PE.

### **⚠ ATTENTION!**

Ensure that there is a clockwise rotating field: With incorrect wiring the starting of the heat pump is prevented. A corresponding warning is indicated on the display of the heat pump manager (adjust wiring).

An all-pole disconnecting device with a contact gap of at least 3 mm (e.g. utility company blocking contactor or power contactor) and an all-pole circuit breaker with common tripping for all external conductors must be installed in the power supply for the heat pump (tripping current and characteristic in compliance with the device information).

- 2) The three-core supply cable for the heat pump manager (heating controller N1) is fed into the heat pump. Connection of the control cable to the contact plate of the heat pump via terminal X2: L/N/PE.  
The (L/N/PE~230 V, 50 Hz) supply cable for the heat pump manager must have a continuous voltage. For this reason, it should be tapped upstream from the utility company blocking contactor or be connected to the household current, as important protection functions could otherwise be lost during a utility block.
- 3) The utility company blocking contactor (K22) with main contacts and an auxiliary contact must be designed and provided by the customer in accordance with the heat pump output.  
The NO contact of the utility company blocking contactor is looped from the terminal strip X3/G to the plug-in terminal X3/A1. **CAUTION! Extra-low voltage!**
- 4) The contactor (K20) for the immersion heater (E10) of mono energy systems (HG2) should be dimensioned according to the radiator output and must be supplied by the customer. It is controlled (230 V AC) by the heat pump manager via terminals X2/N and X2/K20.
- 5) The contactor (K21) for the flange heater (E9) in the domestic hot water cylinder should be dimensioned according to the radiator output and must be supplied by the customer. It is controlled (230 V AC) by the heat pump manager via terminals X2/N and X2/K21.
- 6) The contactors mentioned above in points 3, 4 and 5 are installed in the electrical distribution system.
- 7) All installed electric cables must have permanent wiring.
- 8) The heat circulating pump (M13) is activated via the contact N1-J13/NO5. The connection points for the pump are X2/M13 and X2/N. When using pumps where the switching capacity exceeds the output, a coupling relay must be interposed.
- 9) The auxiliary circulating pump (M16) is activated via the contact N1-J16/NO9. The connection points for the pump are X2/M16 and X2/N. A coupling relay is already integrated in this output.
- 10) The domestic hot water circulating pump (M18) is activated via the contact N1-J13/NO6. The connection points for the pump are X2/M18 and X2/N. When using pumps where the switching capacity exceeds the output, a coupling relay must be interposed.

- 11) The brine or well pump (M11) is activated via the contact N1-J12/NO3. The connection points for the pump are X2/M11 and X2/N. A coupling relay is already integrated in this output.
- 12) The return sensor (R2) is integrated in the heat pumps for indoor installation.  
The heat pump manager is connected via the following terminals: X3/GND and X3/R2.
- 13) The external sensor (R1) is connected to terminals X3/GND and X3/R1.
- 14) The domestic hot water sensor (R3) is included with the domestic hot water cylinder and is connected to terminals X3/GND and X3/R3.

## 7.5.3 Connection of electronically regulated circulating pumps

Electronically regulated circulating pumps have high starting currents, which may shorten the service life of the heat pump manager. For this reason, a coupling relay is installed or must be installed between the output of the heat pump manager and the electronically regulated circulating pump. This is not necessary if the permissible operating current of 2 A and a maximum starting current of 12 A are not exceeded in the electronically regulated circulating pump or if express approval has been issued by the pump manufacturer.

### **⚠ ATTENTION!**

It is not permitted to connect more than one electronically regulated circulating pump via a relay output.



## 8 Commissioning

### 8.1 General Information

To ensure that commissioning is performed correctly, it should only be carried out by an after-sales service technician authorised by the manufacturer. This may be a condition for an additional guarantee (see "Warranty service").

### 8.2 Preparation

The following items must be checked prior to commissioning:

- All of the heat pump connections must be installed as described in chapter 7.
- The heat source system and the heating circuit must have been filled and checked.
- The dirt trap must be inserted in the well water inlet of the heat pump.
- In the well water and heating circuits all valves that might impair the proper flow must be open.
- The heat pump manager must be adapted to the heating system in accordance with the controller's operating instructions.

### 8.3 Commissioning procedure

The heat pump is commissioned via the heat pump manager.

#### **⚠ ATTENTION!**

**Start-up must be performed in accordance with the installation and operating instructions of the heat pump manager.**

## 9 Cleaning / maintenance

### 9.1 Maintenance

To prevent faults due to sediment in the heat exchangers, care must be taken to ensure that no impurities can enter either the heat source system or the heating system. In the event that operating malfunctions due to contamination occur nevertheless, the system should be cleaned as described below.

### 9.2 Cleaning the heating system

The ingress of oxygen into the heating water circuit may result in the formation of oxidation products (rust), particularly if steel components are used. These enter the heating system via the valves, the circulating pumps and/or plastic pipes. A diffusion-resistant installation is therefore essential, especially with regard to the piping of underfloor heating systems.

#### **i NOTE**

**We recommend the installation of a suitable corrosion protection system to prevent the formation of deposits (e.g. rust) in the condenser of the heat pump.**

Residue from lubricants and sealants may also contaminate the heating water.

In the event of severe contamination leading to a reduction in the performance of the liquefier in the heat pump, the system must be cleaned by a heating technician.

Based on current information, we recommend using a 5 % phosphoric acid solution for cleaning purposes. However, if cleaning needs to be performed more frequently, a 5 % formic acid solution should be used.

In both cases, the cleaning fluid should be at room temperature. We recommend flushing the heat exchanger in the direction opposite to the normal flow direction.

To prevent acidic cleaning agents from entering the heating system circuit, we recommend connecting the flushing device directly to the flow and return of the liquefier of the heat pump.

It is then important that the system be thoroughly flushed using appropriate neutralising agents to prevent any damage from being caused by cleaning agent residue remaining in the system.

Acids must be used with care and the regulations of the employers liability insurance associations must be adhered to.

The instructions of the cleaning agent manufacturer must always be observed.

### 9.3 Cleaning the heat source system

#### **⚠ ATTENTION!**

**The supplied dirt trap must be inserted in the heat source inlet of the heat pump to protect the evaporator against the ingress of impurities.**

The filter sieve of the dirt trap should be cleaned one day after start-up. Further checks must be set according to the level of dirt. If no more signs of contamination are evident, the filter can be removed to reduce pressure drops.

## 9.4 .Water quality requirements

Irrespective of any legal regulations, the ground water should not contain any substances that could form deposits. Iron (< 0.2 mg/l) and Manganese (< 0.1 mg/l) limit values must be adhered to to prevent iron ochre sedimentation from forming in the heat source system.

The use of surface water or water containing salt is not permissible. Your local water utility can provide you with general information regarding the possible use of ground water. Water analyses are carried out by specially-equipped laboratories.

Irrespective of any legal regulations, a water analysis must be carried out to establish conclusively whether the ground water is compatible for the evaporator of a heat pump (see table).

If one characteristic is negative "-" or two characteristics are "0", the water quality is not sufficient for the heat pump.

If the necessary water quality is not achieved or if this cannot be guaranteed long-term, we recommended installing a brine-to-water heat pump equipped with an intermediate circuit.

### Table:

Resistance of copper-soldered stainless steel plate heat exchangers to substances contained in the water

- + Normally good resistance
  - 0 Corrosion problems can arise, particularly if several factors receive an evaluation of "0"
  - Should not be used
- [<: less than, >: greater than]

Evaluation characteristic	Approximate concentration range (mg/l)	Evaluation of the copper
Substances that can settle (org.)		0
Ammonia NH <sub>3</sub>	< 2	+
	2 to 20	0
	> 20	-
Chloride	< 300	+
	> 300	0
Electrical conductivity	< 10 µ S/cm	0
	10 to 500 µ S/cm	+
	> 500 µ S/cm	-
Iron (Fe), dissolved	< 0.2	+
	> 0.2	0
Free (aggr.) carbonic acid	< 5	+
	5 to 20	0
	> 20	-
Manganese (Mn), dissolved	< 0.1	+
	> 0.1	0
Nitrate (NO <sub>3</sub> ), dissolved	< 100	+
	> 100	0
PH value	< 7.5	0
	7.5 to 9	+
	> 9	0
Oxygen	< 2	+
	> 2	0
Hydrogen sulphide (H <sub>2</sub> S)	< 0.05	+
	> 0.05	-
HCO <sub>3</sub> <sup>-</sup> /SO <sub>4</sub> <sup>2-</sup>	> 1	+
	< 1	0
Hydrogen carbonate (HCO <sub>3</sub> <sup>-</sup> )	< 70	0
	70 to 300	+
	> 300	0
Aluminium (Al), dissolved	< 0.2	+
	> 0.2	0
Sulphate	< 70	+
	70 to 300	0
	> 300	-
Sulphite (SO <sub>3</sub> ), free	< 1	+
Chlorine gas (Cl <sub>2</sub> )	< 1	+
	1 to 5	0
	> 5	-

## 9.5 Maintenance

Refrigeration circuits with a minimum refrigerant fill quantity of 3 kg, or "hermetically sealed" refrigeration circuits with at least 6 kg, must be tested for leaks yearly by the operator according to regulation (EC) No. 842/2006.

The leakage tightness test is to be documented and archived for a minimum of 5 years. The test is to be carried out by certified personnel only, according to regulation (EC) No. 1516/2007. The table enclosed in the appendix can be used as a basis for the documentation.

### **⚠ ATTENTION !**

**Local regulations may differ from EU directive 842/2006. The appropriate local regulations for heat pump leakage tightness test must be observed.**

## 10 Faults / troubleshooting

This heat pump is a quality product and is designed for trouble-free operation. In the event that a fault should occur, it will be indicated on the heat pump manager display. In this case, consult the "Faults and troubleshooting" page in the operating instructions of the heat pump manager.

If you cannot correct the fault yourself, please contact your after-sales service technician.

### **⚠ ATTENTION!**

**Work on the heat pump must only be performed by authorised and qualified after-sales service technicians!**

### **⚠ ATTENTION!**

**Disconnect all electrical circuits from the power source prior to opening the device.**

## 11 Decommissioning / disposal

Before removing the heat pump, disconnect it from the power source and close all valves. The heat pump must be dismantled by trained personnel.

All environmentally-relevant requirements regarding the recovery, recycling and disposal of materials and components should be observed in accordance with the applicable standards. Particular attention should be paid to the proper disposal of refrigerants and refrigerant oils.

## 12 Device information

1 Type and order code		WI 65TU	WI 95TU
<b>2 Design</b>			
Heat source		Water	Water
2.1 Model		Universal	Universal
2.2 Controller		WPM Econ5Plus integrated	WPM Econ5Plus integrated
2.3 Thermal energy meter		Integrated	Integrated
2.4 Installation location		Indoors	Indoors
2.5 Performance levels		2	2
<b>3 Operating limits</b>			
3.1 Heating water flow	°C	20 to 62 ± 2	20 to 62 ± 2
3.2 Cold waterRC (heat source)	°C	+7 to +25	+7 to +25
<b>4 Flow / sound</b>			
4.1 Heating water flow / free compression (max).			
Nominal flow in accordance with EN 14511			
at W10...7 / W35...30	m <sup>3</sup> /h / Pa	12,1 / 48000	17,0 / 34000
at W10...7 / W45...40	m <sup>3</sup> /h / Pa	11,1 / 54000	16,2 / 41000
at W10...7 / W55...47	m <sup>3</sup> /h / Pa	6,5 / 77000	9,7 / 86000
Minimum heating water flow	m <sup>3</sup> /h / Pa	6,5 / 77000	9,7 / 86000
4.2 Cold water flow rate / internal pressure differential			
Nominal flow in accordance with EN 14511			
at W10...7 / W35...30	m <sup>3</sup> /h / Pa	16,0 / 47000	23,2 / 42000
at W10...7 / W45...40	m <sup>3</sup> /h / Pa	14,1 / 37000	20,6 / 33000
at W10...7 / W55...47	m <sup>3</sup> /h / Pa	12,5 / 29000	18,9 / 28000
Minimum cold water flow rate	m <sup>3</sup> /h / Pa	12,5 / 29000	18,9 / 22000
4.3 Sound power level according to EN 12102	dB(A)	61	62
4.4 Sound pressure level at a distance of 1m <sup>1</sup>	dB(A)	45	46
<b>5 Dimensions, weight and filling quantity</b>			
5.1 Device dimensions <sup>2</sup>	H x W x L mm	1665 x 1000 x 805	1900 x 1350x 805
5.2 Weight of the transportable unit(s) incl. packaging	kg	465	565
5.3 Device connections for heating	inches	Rp 1½"	Rp 2"
5.4 Device connections for heat source	Inches	Rp 2½"	Rp ½"
5.5 Refrigerant / total filling weight	type/kg	R410A / 16,8	R410A / 23,0
5.6 Lubricant / total filling quantity	type/litres(max.	Polyolester (POE)/7,3	Polyolester (POE)/7,3
5.7 Volume of heating water in device	Litres	13	18
5.8 Volume of heat transfer medium in device	Litres	13	18
<b>6 Electrical connection</b>			
6.1 Supply voltage / fuse protection / RCD-Type		3~/PE 400 V (50 Hz) / C 20A / A	3~/PE 400 V (50 Hz) / C 32A / A
6.2 Control voltage / fuse protection / RCD-Type		1~/N/PE 230 V (50 Hz) / C 13A / A	1~/N/PE 230 V (50 Hz) / C 13A / A
6.3 Degree of protection according to EN 60 529		IP 21	IP 21
6.4 Starting current with soft starter	A	56	62
6.5 Nominal power consumption B0 W35 / max. power consumption <sup>3</sup> kW		11,1 / 18,4	16,8 / 26,8
6.6 Nominal current B0 W35 / cos φ	A / ---	23,0 / 0,8	34,8 / 0,8
6.7 Power consumption of compressor protection (per compressor)	W	90 / thermostatically controlled	90 / thermostatically controlled
6.8 Power consumption of pumps	kW	up to 0,26	up to 0,43

<b>7</b>	<b>Complies with the European safety regulations</b>		4		4	
<b>8</b>	<b>Additional model features</b>					
<b>8.1</b>	<b>Water in device is protected against freezing</b> <sup>5</sup>		Yes		Yes	
<b>8.2</b>	<b>Max. operating overpressure (heat source/heat sink)</b> <b>bar</b>		3,0		3,0	
<b>9</b>	<b>Heat output / COP</b>					
<b>9.1</b>	<b>Heat output / coefficient of performance (COP)</b> <sup>3 6</sup>		EN 14511		EN 14511	
		<b>Performance level</b>	1	2	1	2
	<b>at W10 / W55</b>	<b>kW / ---</b>	31,0 / 3,8	59,9 / 3,7	45,8 / 3,8	89,9 / 3,7
	<b>at W10 / W45</b>	<b>kW / ---</b>	33,8 / 5,0	63,7 / 4,7	49,2 / 4,9	93,2 / 4,6
	<b>at W10 / W35</b>	<b>kW / ---</b>	37,0 / 6,5	68,9 / 6,2	53,1 / 6,1	98,9 / 5,9

1. The specified sound pressure level corresponds to the operating noise of the heat pump in heating operation at 55 °C flow temperature.  
The specified sound pressure level represents the free sound area level. The measured value can deviate by up to 16 dB(A), depending on the installation location.
2. Note that additional space is required for pipe connections, operation and maintenance.
3. These data indicate the size and capacity of the system according to EN 14511. For an analysis of the economic and energy efficiency of the system, the bivalence point and regulation should be taken into consideration. These specifications can only be achieved with clean heat exchangers. Information on maintenance, commissioning and operation can be found in the respective sections of the installation and operating instructions. The specified values, e.g. W10 / W55, have the following meaning: Heat source temperature 10 °C and heating water flow temperature 55 °C.
4. See CE declaration of conformity
5. The heat circulating pump and the heat pump manager must always be ready for operation.
6. The coefficients of performance are valid with the circulating pump(s) included in the scope of supply.

## Table des matières

<b>1</b>	<b>À lire immédiatement</b> .....	<b>FR-2</b>
1.1	Remarques importantes .....	FR-2
1.2	Utilisation conforme .....	FR-2
1.3	Dispositions légales et directives .....	FR-2
1.4	Utilisation de la pompe à chaleur pour économiser de l'énergie .....	FR-3
<b>2</b>	<b>Utilisation de la pompe à chaleur</b> .....	<b>FR-3</b>
2.1	Domaine d'utilisation .....	FR-3
2.2	Fonctionnement .....	FR-3
<b>3</b>	<b>Appareil de base</b> .....	<b>FR-3</b>
<b>4</b>	<b>Accessoires</b> .....	<b>FR-4</b>
4.1	Télécommande .....	FR-4
4.2	Système de gestion technique du bâtiment .....	FR-4
<b>5</b>	<b>Transport</b> .....	<b>FR-4</b>
<b>6</b>	<b>Installation</b> .....	<b>FR-5</b>
6.1	Remarques d'ordre général .....	FR-5
6.2	Émissions sonores .....	FR-5
<b>7</b>	<b>Montage</b> .....	<b>FR-5</b>
7.1	Généralités .....	FR-5
7.2	Raccordement côté chauffage .....	FR-5
7.3	Raccordement côté source de chaleur .....	FR-6
7.4	Sonde de température .....	FR-6
7.5	Branchements électriques .....	FR-7
<b>8</b>	<b>Mise en service</b> .....	<b>FR-9</b>
8.1	Remarques d'ordre général .....	FR-9
8.2	Préparatifs .....	FR-9
8.3	Procédures à suivre lors de la mise en service .....	FR-9
<b>9</b>	<b>Entretien/nettoyage</b> .....	<b>FR-9</b>
9.1	Entretien .....	FR-9
9.2	Nettoyage côté chauffage .....	FR-9
9.3	Nettoyage côté source de chaleur .....	FR-10
9.4	Exigences de qualité de l'eau .....	FR-10
9.5	Maintenance .....	FR-11
<b>10</b>	<b>Défauts/recherche de pannes</b> .....	<b>FR-11</b>
<b>11</b>	<b>Mise hors service/élimination</b> .....	<b>FR-11</b>
<b>12</b>	<b>Informations sur les appareils</b> .....	<b>FR-12</b>
	<b>Anhang / Appendix / Annexes</b> .....	<b>A-I</b>
	Maßbilder / Dimension Drawings / Schémas cotés .....	A-II
	Diagramme / Diagrams / Diagrammes .....	A-IV
	Stromlaufpläne / Circuit Diagrams / Schémas électriques .....	A-VII
	Hydraulisches Einbindungsschema / Hydraulic integration diagram / Schéma d'intégration hydraulique .....	A-XIV
	Konformitätserklärung / Declaration of Conformity / Déclaration de conformité .....	A-XVII
	Wartungsarbeiten / Maintenance work / Opérations de maintenance .....	A-XVIII

# 1 À lire immédiatement

## 1.1 Remarques importantes

### ⚠ ATTENTION !

Les travaux sur la pompe à chaleur doivent être effectués uniquement par un service après-vente agréé et qualifié.

### ⚠ ATTENTION !

Veillez respecter les exigences juridiques du pays dans lequel la pompe à chaleur est utilisée lors de son exploitation et de son entretien. L'étanchéité de la pompe à chaleur doit, selon la quantité de fluide frigorigène, être contrôlée à des intervalles réguliers et les résultats consignés par écrit par un personnel formé.

### ⚠ ATTENTION !

L'eau du puits doit être conforme à la qualité de l'eau exigée. (voir Chap. 9.4 à la page 10)

### ⚠ ATTENTION !

En cas de commande externe de la pompe à chaleur ou des circulateurs, prévoir un commutateur de débit servant à empêcher la mise en marche du compresseur en cas d'absence de flux volumique.

### ⚠ ATTENTION !

Lors du transport, l'angle d'inclinaison de la pompe à chaleur ne doit pas dépasser 45° (dans tous les sens).

### ⚠ ATTENTION !

Les cales de transport doivent être retirées avant la mise en service.

### ⚠ ATTENTION !

Rincer l'installation de chauffage avant de raccorder la pompe à chaleur.

### ⚠ ATTENTION !

La pression d'épreuve maximale s'élève côté chauffage et circuit primaire à 6,0bars(ü). Cette valeur ne doit pas être dépassée.

### ⚠ ATTENTION !

Le filtre livré doit impérativement être monté dans le circuit de retour (ouverture d'admission).

### ⚠ ATTENTION !

Tenir compte du champ magnétique rotatif vers la droite: si le câblage est mal effectué, la pompe à chaleur ne peut pas démarrer. Un avertissement correspondant s'affiche sur le gestionnaire de pompe à chaleur (changer le câblage).

### ⚠ ATTENTION !

Il est interdit de connecter plus d'un circulateur à régulation électronique via une sortie de relais.

### ⚠ ATTENTION !

La mise en service doit s'effectuer conformément aux instructions de montage et d'utilisation du gestionnaire de pompe à chaleur.

### ⚠ ATTENTION !

Monter dans l'entrée de la source de chaleur de la pompe à chaleur le collecteur d'impuretés qui vous est livré afin de protéger l'évaporateur.

### ⚠ ATTENTION !

Les travaux sur la pompe à chaleur doivent être effectués uniquement par un service après-vente agréé et qualifié.

### ⚠ ATTENTION !

Avant d'ouvrir l'appareil, tous les circuits électriques doivent être mis hors tension.

## 1.2 Utilisation conforme

Cet appareil ne doit être employé que pour l'affectation prévue par le fabricant. Toute autre utilisation est considérée comVeillez respecter les exigences juridiques du pays dans lequel la pompe à chaleur est utilisée lors de son exploitation et de son entretien. L'étanchéité de la pompe à chaleur doit, selon la quantité de fluide frigorigène, être contrôlée à des intervalles réguliers et les résultats consignés par écrit par un personnel formé.me non conforme. La documentation accompagnant les projets doit également être prise en compte. Toute modification ou transformation sur l'appareil est à proscrire.

## 1.3 Dispositions légales et directives

Cette pompe à chaleur est conçue pour une utilisation dans un environnement domestique selon l'article1 (paragraphe 2k) de la directiveCE 2006/42/CE (directive relative aux machines) et est ainsi soumise aux exigences de la directiveCE 2006/95/CE (directive Basse Tension). Elle est donc également prévue pour l'utilisation par des personnes non initiées à des fins de chauffage de boutiques, bureaux et autres environnements de travail équivalents, ainsi que pour les entreprises agricoles, hôtels, pensions et autres lieux résidentiels.

La pompe à chaleur est conforme à toutes les prescriptions DIN/VDE et à toutes les directivesCE afférentes. Celles-ci figurent dans la déclaration de conformitéCE en annexe.

Les branchements électriques de la pompe à chaleur doivent être réalisés selon les normesVDE, EN et CEI en vigueur. D'autre part, les prescriptions de branchement des fournisseurs d'énergie doivent être respectées à la lettre.

La pompe à chaleur doit être intégrée à l'installation de source de chaleur et de chauffage en conformité avec les prescriptions afférentes.

Les personnes, en particulier les enfants, qui, compte tenu de leurs capacités physiques, sensorielles ou intellectuelles, ou de leur manque d'expérience ou de connaissances, ne sont pas en mesure d'utiliser l'appareil en toute sûreté, ne doivent pas le faire en l'absence ou sans instructions d'une personne responsable.

Les enfants doivent être surveillés pour éviter qu'ils ne jouent avec l'appareil.

### ⚠ ATTENTION !

Les travaux sur la pompe à chaleur doivent être effectués uniquement par un service après-vente agréé et qualifié.

### ⚠ ATTENTION !

Veillez respecter les exigences juridiques du pays dans lequel la pompe à chaleur est utilisée lors de son exploitation et de son entretien. L'étanchéité de la pompe à chaleur doit, selon la quantité de fluide frigorigène, être contrôlée à des intervalles réguliers et les résultats consignés par écrit par un personnel formé.

Vous trouverez plus d'informations sur ce sujet dans le chapitre Entretien/nettoyage.

## 1.4 Utilisation de la pompe à chaleur pour économiser de l'énergie

En utilisant cette pompe à chaleur, vous contribuez à préserver l'environnement. Pour obtenir un fonctionnement efficace, il est très important de dimensionner précisément l'installation de chauffage et la source de chaleur. Dans cette optique, une attention toute particulière doit être prêtée au maintien de températures de départ de l'eau aussi réduites que possible. C'est pourquoi tous les consommateurs de chaleur reliés à l'installation doivent être dimensionnés pour des températures départ basses. 1 K de température d'eau de chauffage supplémentaire entraîne une augmentation de la consommation d'électricité de 2,5 % environ. Un chauffage basse température avec des températures départ comprises entre 30 °C et 50 °C convient bien à un fonctionnement économique en énergie.

## 2 Utilisation de la pompe à chaleur

### 2.1 Domaine d'utilisation

La pompe à chaleur eau/eau est prévue exclusivement pour le réchauffement de l'eau de chauffage. Elle peut être utilisée sur des installations de chauffage existantes ou pour des installations nouvelles. L'eau sert de fluide caloporteur. Elle peut être acheminée à partir de puits ou d'installations équivalentes.

Pour exclure tout risque de corrosion au niveau du compresseur, le risque de corrosion des matériaux métalliques doit être évalué pour l'eau du puits selon la norme DIN 50930.

Des informations plus détaillées se trouvent dans le manuel de conduite de projet et d'installation de pompes à chaleur pour chauffage

#### **! ATTENTION !**

L'eau du puits doit être conforme à la qualité de l'eau exigée. (voir Chap. 9.4 à la page 10)

### 2.2 Fonctionnement

Une pompe de puits amène l'eau vers l'évaporateur de la pompe à chaleur, dans lequel la chaleur est délivrée au fluide frigorigène du circuit frigorifique.

Le fluide frigorigène est aspiré par le compresseur à commande électrique, compressé et «pompé» à un niveau de température plus élevé. L'énergie électrique mise à disposition lors de ce procédé n'est pas perdue, mais transférée en grande partie au fluide frigorigène.

Le fluide frigorigène parvient alors au condenseur et retransmet ici son énergie thermique à l'eau de chauffage.

Ainsi, l'eau de chauffage est amenée à des températures pouvant atteindre, en fonction du point de fonctionnement, 62 °C.

## 3 Appareil de base

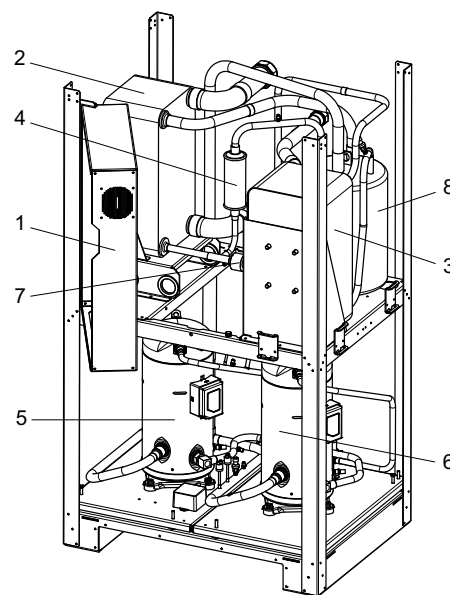
L'appareil comporte une pompe à chaleur pour installation à l'intérieur, prête à brancher, avec jaquette en tôle, boîtier électrique et gestionnaire de pompe à chaleur intégré. Le circuit frigorifique contient du fluide frigorigène fluoré R410A répertorié dans le protocole de Kyoto et dont le PRG (potentiel de réchauffement global) est de 1975. Il est sans HCFC, inoffensif pour la couche d'ozone et ininflammable.

Le boîtier électrique comporte toutes les pièces nécessaires à l'utilisation de la pompe à chaleur. Une sonde de mesure de la température extérieure et son matériel de fixation ainsi qu'un collecteur d'impuretés sont livrés avec la pompe à chaleur. Le câble d'alimentation pour la tension de charge et de commande doit être posé par le client.

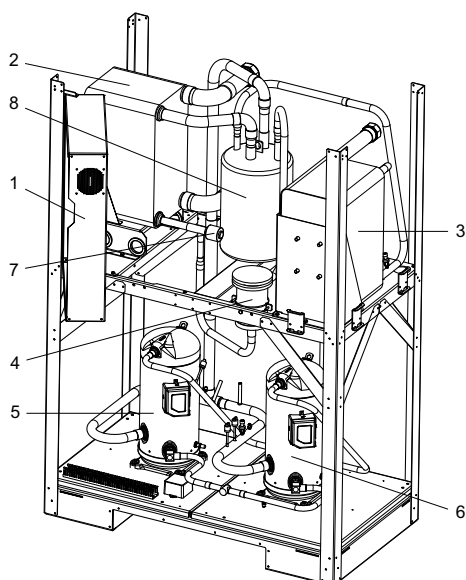
Les circulateurs contenus dans les fournitures doivent être installés conformément aux schémas hydrauliques (voir Chap. 4 à la page XIV) ou aux documents de projet. Le branchement électrique des circulateurs doit être effectué conformément au Chap. 7.5.3 à la page 8.

La ligne d'alimentation de la pompe primaire, installée par les soins du client, doit être raccordée au panneau de commande. À cette occasion, prévoir un disjoncteur de moteur - pour le cas où ce serait nécessaire.

Les composants hydrauliques du côté de l'eau de puits doivent être réalisés par le client.



WI 65TU



## WI 95TU

- 1) Boîtier électrique
- 2) Évaporateur
- 3) Condenseur
- 4) Filtre déshydrateur
- 5) Compresseur1
- 6) Compresseur2
- 7) Détendeur
- 8) Économiseur

## 4 Accessoires

### 4.1 Télécommande

Une station de commande à distance est disponible comme accessoire spécial pour améliorer le confort. La commande et la structure de menu sont identiques à celles du gestionnaire de pompe à chaleur. Le raccordement s'effectue via une interface (accessoire spécial) avec fiche Western RJ 12.

#### **i** REMARQUE

Dans le cas des régulateurs de chauffage avec unité de commande amovible, celle-ci peut faire directement office de commande à distance.

### 4.2 Système de gestion technique du bâtiment

Le gestionnaire de pompe à chaleur peut être relié au réseau d'un système de gestion technique du bâtiment grâce à l'ajout de la carte d'interface enfichable correspondante. Pour le branchement précis et le paramétrage de l'interface, respecter les instructions de montage complémentaires de la carte d'interface.

Les liaisons réseau possibles pour le gestionnaire de pompe à chaleur sont les suivantes:

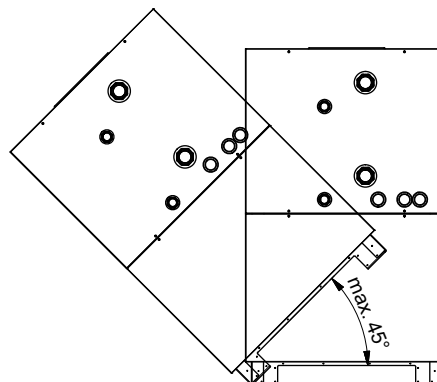
- Modbus
- EIB, KNX
- Ethernet

#### **!** ATTENTION !

En cas de commande externe de la pompe à chaleur ou des circulateurs, prévoir un commutateur de débit servant à empêcher la mise en marche du compresseur en cas d'absence de flux volumique.

## 5 Transport

Le transport par chariot élévateur convient bien à un déplacement sur surface plane. Si la pompe à chaleur doit être convoyée sur une surface non plane ou dans des escaliers, il est possible de le faire à l'aide de sangles, que l'on peut glisser directement sous la palette.

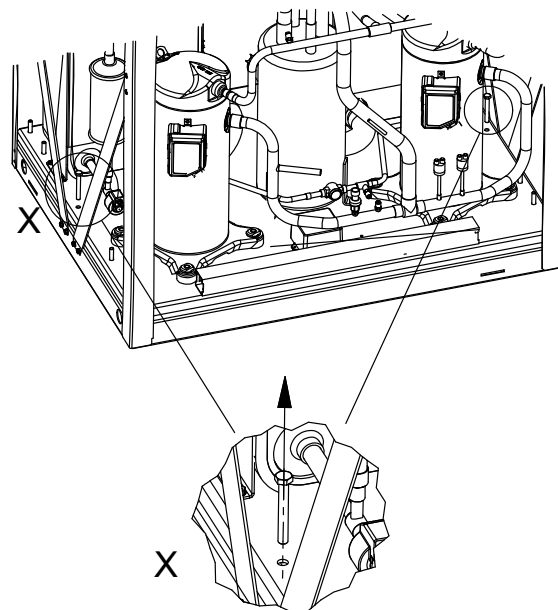


#### **!** ATTENTION !

Lors du transport, l'angle d'inclinaison de la pompe à chaleur ne doit pas dépasser 45° (dans tous les sens).

Pour soulever l'appareil sans palette, veuillez utiliser les orifices prévus dans le châssis, sur les côtés. Retirer à cet effet les panneaux latéraux de l'habillage. Pour vous aider à porter l'appareil, un tube quelconque fera l'affaire.

Une fois le transport terminé, il faut retirer de l'appareil les cales de transport des deux côtés (au niveau du sol).



#### **!** ATTENTION !

Les cales de transport doivent être retirées avant la mise en service.

Il est possible de retirer tous les panneaux d'habillage pour accéder à l'intérieur de l'appareil.

Pour ôter la jaquette, il faut ouvrir les différents couvercles des verrouillages à tourner et pencher légèrement l'appareil vers l'arrière. Ils peuvent ensuite être retirés de leur support par le haut.

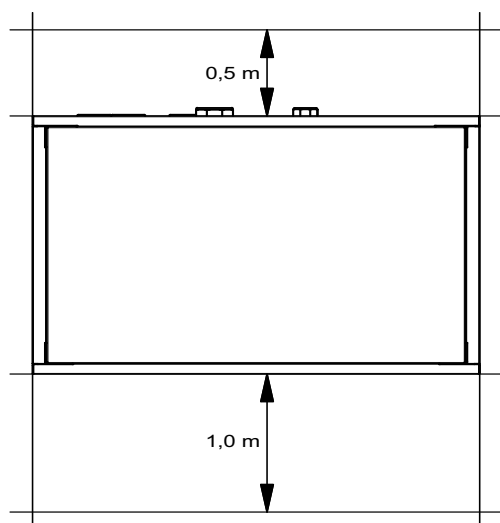


## 6 Installation

### 6.1 Remarques d'ordre général

La pompe à chaleur eau/eau doit être installée dans un local sec à l'abri du gel, sur une surface plane, lisse et horizontale. Le châssis de la pompe à chaleur doit être bien en contact avec le sol sur toute sa circonférence afin de garantir une isolation sonore suffisante. Si tel n'est pas le cas, des mesures d'absorption acoustique complémentaires seront éventuellement nécessaires.

La pompe à chaleur doit être placée de sorte qu'une éventuelle intervention de SAV puisse s'effectuer sans problème. Ceci est garanti si l'on respecte une distance d'env. 1 m devant la pompe à chaleur.



La pièce d'installation ne doit jamais être exposée au gel ou à des températures supérieures à 35 °C.

### 6.2 Émissions sonores

En raison de son insonorisation efficace, la pompe à chaleur est très silencieuse. La propagation du bruit sur les fondations ou le système de chauffage est évitée dans une large mesure grâce à des dispositifs de découplage internes.

## 7 Montage

### 7.1 Généralités

Les raccordements suivants doivent être effectués au niveau de la pompe à chaleur. Lors de cette opération, suivre les indications du schéma d'intégration hydraulique:

- Circuits de départ/de retour installation de puits
- Départ et retour du chauffage
- Sonde de température
- Alimentation en tension

### 7.2 Raccordement côté chauffage

#### **⚠ ATTENTION !**

**Rincer l'installation de chauffage avant de raccorder la pompe à chaleur.**

Avant de procéder aux raccordements de la pompe à chaleur côté eau de chauffage, il faut rincer l'installation de chauffage pour éliminer d'éventuelles impuretés et les restes éventuels des matériaux d'étanchéité ou autres. Une accumulation de dépôts divers dans le condenseur est susceptible d'entraîner une défaillance totale de la pompe à chaleur.

Une fois le montage côté chauffage terminé, l'installation de chauffage doit être remplie, purgée et éprouvée à la pression.

#### **⚠ ATTENTION !**

**La pression d'épreuve maximale s'élève côté chauffage et circuit primaire à 6,0bars(ü).**

**Cette valeur ne doit pas être dépassée.**

Respecter les consignes suivantes lors du remplissage de l'installation:

- l'eau de remplissage et l'eau additionnelle non traitées doivent avoir la qualité de l'eau potable (sans coloration, claires, sans dépôts)
- l'eau de remplissage et l'eau additionnelle doivent être pré-filtrées (maillage max. 5 µm).

Il n'est pas possible d'empêcher totalement la formation de calcaire dans les installations de chauffage à eau chaude. Sa quantité est cependant négligeable pour les installations ayant des températures départ inférieures à 60 °C.

Les pompes à chaleur moyenne et haute température peuvent également atteindre des températures supérieures à 60 °C.

C'est pourquoi les valeurs indicatives suivantes pour l'eau de remplissage et l'eau additionnelle doivent être respectées selon VDI2035 feuillet1:

Puissance calorifique totale en [kW]	Somme des alcalinités en mol/m <sup>3</sup> ou mmol/l	Dureté totale en °dH
jusqu'à 200	≤ 2,0	≤ 11,2
de 200 à 600	≤ 1,5	≤ 8,4
> 600	< 0,02	< 0,11

#### **Débit minimum d'eau de chauffage**

Le débit minimum d'eau de chauffage doit être garanti dans la pompe à chaleur quel que soit l'état de fonctionnement de l'installation de chauffage. Ce débit peut être obtenu par ex. en installant un distributeur double sans pression différentielle.

La fonction de protection antigel du gestionnaire de pompe à chaleur est activée dès que le gestionnaire et les circulateurs du circuit de chauffage sont prêts à fonctionner. L'installation doit être vidangée en cas de mise hors service de la pompe à chaleur ou de coupure de courant. S'il n'est pas possible de s'apercevoir d'une panne de courant (installations dans des maisons de vacances), le circuit de chauffage doit être exploité avec une protection antigel appropriée.

## 7.3 Raccordement côté source de chaleur

Il convient de procéder comme suit pour le raccordement : raccorder les conduites de puits aux circuits de départ et de retour de la pompe à chaleur.

### ⚠ ATTENTION !

Le filtre livré doit impérativement être monté dans le circuit de retour (ouverture d'admission).

### ⚠ ATTENTION !

L'eau de puits doit être conforme à la qualité de l'eau requise. (voir Chap. 9.4 à la page 10)

Suivre pour cela les indications du schéma d'intégration hydraulique.

## 7.4 Sonde de température

Les sondes de température suivantes sont déjà montées ou doivent être installées en plus :

- sonde de température extérieure (R1) fournie (NTC-2)
- sonde de température de retour du circuit secondaire (R2) intégrée (NTC-10)
- sonde de température de retour du circuit primaire (R24) intégrée (NTC-10)
- sonde de température départ du circuit secondaire (R9) intégrée (NTC-10)
- sonde de température départ du circuit primaire (R6) intégrée (NTC-10)

## 7.4.1 Courbes caractéristiques de la sonde

Température en °C		-20	-15	-10	-5	0	5	10	
NTC-2 en kΩ		14,6	11,4	8,9	7,1	5,6	4,5	3,7	
NTC-10 en kΩ		67,7	53,4	42,3	33,9	27,3	22,1	18,0	
15	20	25	30	35	40	45	50	55	60
2,9	2,4	2,0	1,7	1,4	1,1	1,0	0,8	0,7	0,6
14,9	12,1	10,0	8,4	7,0	5,9	5,0	4,2	3,6	3,1

Les sondes de température à raccorder au gestionnaire de pompe à chaleur doivent être conformes aux caractéristiques de sonde présentées à la Fig. 7.1. Seule exception: la sonde de température extérieure livrée avec la pompe à chaleur (voir Fig. 7.2)

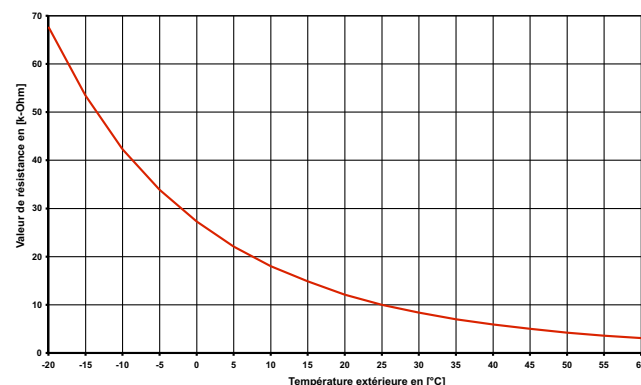


Fig. 7.1: Courbe caractéristique de la sonde NTC-10

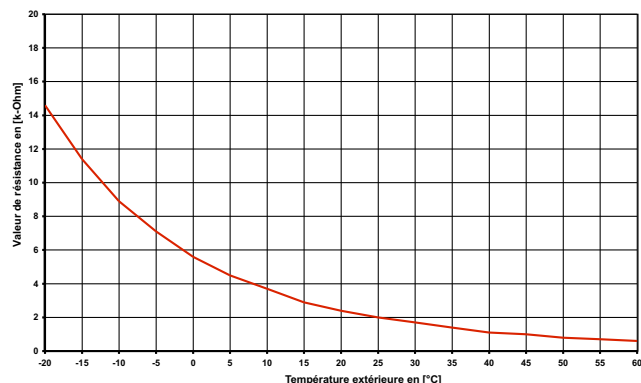


Fig. 7.2: Courbe caractéristique de la sonde NTC-2 selon DIN 44574, sonde de température extérieure

## 7.4.2 Montage de la sonde de température extérieure

La sonde de température doit être placée de telle sorte qu'elle puisse détecter l'ensemble des influences atmosphériques sans que les valeurs mesurées ne soient faussées.

- Sur le mur extérieur d'une pièce d'habitation chauffée, de préférence sur la face nord ou nord-ouest.
- Ne pas monter dans un «emplacement protégé» (par ex. dans la niche d'un mur ou sous le balcon).
- Ne pas installer à proximité de fenêtres, portes, ouvertures d'aération, d'éclairage extérieur ou de pompes à chaleur.
- Ne pas exposer aux rayons directs du soleil, quelle que soit la saison.

**Câble de sonde:** longueur max. 40 m; section des fils min. 0,75 mm<sup>2</sup>; diamètre extérieur du câble 4-8 mm.

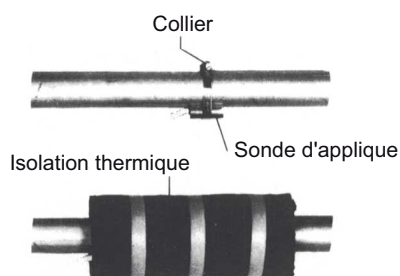
### 7.4.3 Montage des sondes d'applique

Le montage des sondes d'applique est nécessaire uniquement si ces sondes sont comprises dans les fournitures de la pompe à chaleur, mais non montées.

La sonde d'applique peut être montée sur les tuyauteries ou insérée dans le doigt de gant du distributeur compact.

Montage sur les tuyauteries

- Retirer la peinture du tuyau de chauffage, éliminer la rouille et les taches d'oxydation.
- Enduire les surfaces nettoyées de pâte thermoconductrice (appliquer en fine couche).
- La sonde doit être fixée avec un collier (serrer à fond, des sondes mal fixées engendrent des défauts) et isolée thermiquement.



### 7.4.4 Système de distribution hydraulique

Le distributeur compact et le distributeur double sans pression différentielle servent d'interface entre la pompe à chaleur, le circuit de distribution du chauffage, le ballon tampon et éventuellement le ballon d'eau chaude sanitaire. Un système compact est utilisé à la place de nombreux composants individuels, ce qui simplifie l'installation. Vous trouverez des informations supplémentaires dans les instructions de montage respectives.

#### Distributeur compact

La sonde retour peut être laissée dans la pompe à chaleur ou être insérée dans le doigt de gant. L'espace restant entre la sonde et le doigt de gant doit être entièrement comblé avec de la pâte thermoconductrice.

#### Distributeur double sans pression différentielle

La sonde retour doit être installée dans le doigt de gant du distributeur double sans pression différentielle, pour pouvoir être traversée par le fluide des pompes du circuit de chauffage, au niveau du circuit générateur et du circuit consommateur.

## 7.5 Branchements électriques

### 7.5.1 Généralités

Tous les branchements électriques doivent être effectués exclusivement par un électricien ou un professionnel formé aux tâches définies et dans le respect

- des instructions de montage et d'utilisation,
- des prescriptions d'installation nationales, par ex. VDE0100,
- des conditions techniques de branchement de l'exploitant de l'entreprise publique d'électricité et du réseau d'alimentation (par ex. TAB) et
- des conditions locales.

Pour garantir la fonction de protection antigel, le gestionnaire de pompe à chaleur ne doit pas être hors tension et la pompe à chaleur doit toujours être traversée par un fluide.

Les contacts de commutation des relais de sortie sont déparasités. C'est pourquoi, en fonction de la résistance interne d'un appareil de mesure et même dans le cas de contacts non fermés, une tension bien inférieure à la tension réseau est mesurée.

Une faible tension est appliquée aux bornes du régulateur N1-J1 à N1-J11; N1-J19 à N1-J20; N1-J23 à N1-J26 ainsi qu'au bornier X3. Une tension réseau appliquée à ces bornes par suite d'une erreur de câblage détruit le gestionnaire de pompe à chaleur.

#### **i** REMARQUE

Lors des branchements électriques du boîtier électrique, veiller à introduire séparément les lignes de charge et les lignes de signalisation dans le boîtier électrique. Utiliser pour cela les passages de câble du boîtier électrique spécialement disposés à cette fin (voir Fig. 7.3 à la page 7).

Lors des opérations de câblage dans le boîtier électrique, veiller également à toujours poser séparément les lignes de charge et les lignes de signalisation.

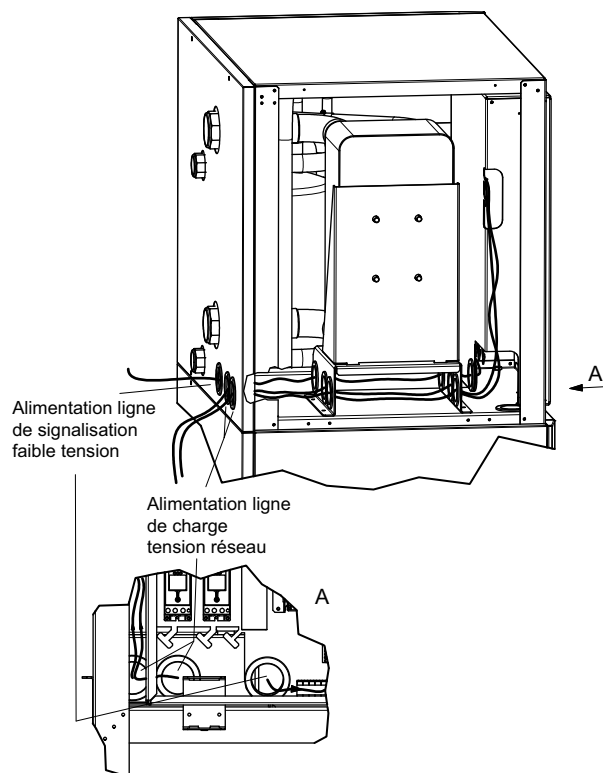


Fig. 7.3: Passage de câble du boîtier électrique

## 7.5.2 Branchements électriques

- 1) La ligne d'alimentation électrique à 4 fils de la partie puissance de la pompe à chaleur est amenée du compteur de courant de la pompe à chaleur jusqu'à cette dernière (tension de charge voir les instructions de la pompe à chaleur), via le contacteur de blocage de la société d'électricité (si demandé).

Branchement de la ligne de charge sur le panneau de commande de la pompe à chaleur via les bornes X1: L1/L2/L3/PE.

### **ATTENTION !**

**Tenir compte du champ magnétique rotatif vers la droite: si le câblage est mal effectué, la pompe à chaleur ne peut pas démarrer. Un avertissement correspondant s'affiche sur le gestionnaire de pompe à chaleur (changer le câblage).**

Sur l'alimentation de puissance de la pompe à chaleur, prévoir une coupure omnipolaire avec au moins 3 mm d'écartement d'ouverture de contact (p. ex. contacteur de blocage de la société d'électricité ou contacteur de puissance) ainsi qu'un coupe-circuit automatique omnipolaire, avec déclenchement simultané de tous les conducteurs extérieurs (courant de déclenchement et caractéristiques suivant les informations sur les appareils).

- 2) La ligne d'alimentation à 3 fils du gestionnaire de pompe à chaleur (régulateur de chauffage N1) mène jusqu'à la pompe à chaleur. Branchement de la ligne de commande sur le panneau de commande de la pompe à chaleur via les bornes X2: L/N/PE.

La ligne d'alimentation (L/N/PE~230 V, 50 Hz) du gestionnaire de pompe à chaleur doit être sous tension permanente. Elle doit donc être placée en amont du contacteur de blocage de la société d'électricité ou reliée au courant domestique, faute de quoi certaines fonctions de protection essentielles seraient hors service lors des durées de blocage.

- 3) Le contacteur de blocage de la société d'électricité (K22) avec contacts principaux et un contact auxiliaire doit être dimensionné en fonction de la puissance de la pompe à chaleur et fourni par le client.

Le contact normalement ouvert du contacteur de blocage de la société d'électricité est bouclé entre le bornier X3/G et la borne enfichable X3/A1. **ATTENTION! Faible tension!**

- 4) Sur les installations mono-énergétiques (2ème générateur de chaleur), le contacteur (K20) de la résistance immergée (E10) doit être dimensionné en fonction de la puissance de la résistance et fourni par le client. La commande (230 V AC) s'effectue à partir du gestionnaire de pompe à chaleur via les bornes X2/N et X2/K20.

- 5) Le contacteur (K21) de la cartouche chauffante (E9) montée dans le ballon d'eau chaude sanitaire doit être dimensionné en fonction de la puissance de la résistance et fourni par le client. La commande (230 V AC) s'effectue à partir du gestionnaire de pompe à chaleur via les bornes X2/N et X2/K21.

- 6) Les contacteurs décrits aux points 3, 4 et 5 sont montés dans la distribution électrique.

- 7) Tous les fils électriques installés nécessitent un câblage permanent et fixe.

- 8) Le circulateur du circuit de chauffage (M13) est commandé via le contact N1-J13/NO5. Les points de raccordement de la pompe sont X2/M13 et X2/N. En cas d'utilisation de pompes qui dépassent la capacité de commutation de la sortie, un relais de couplage doit être intercalé.

- 9) Die Zusatzumwälzpumpe (M16) wird über den Kontakt N1-J16/NO9 angesteuert. Anschlusspunkte für die Pumpe sind X2/M16 und X2/N. Ein Koppelrelais ist in diesem Ausgang bereits integriert.

- 10) La pompe de charge d'eau chaude sanitaire (M18) est commandée via le contact N1-J13/NO6. Les points de raccordement de la pompe sont X2/M18 et X2/N. En cas d'utilisation de pompes qui dépassent la capacité de commutation de la sortie, un relais de couplage doit être intercalé.

- 11) La pompe d'eau de puits ou à eau glycolée (M11) est commandée via le contact N1-J12/NO3. Les points de raccordement de la pompe sont X2/M11 et X2/N. Un relais de couplage est déjà intégré à cette sortie.

- 12) La sonde retour (R2) est intégrée pour les pompes à chaleur pour installation à l'intérieur.

Le branchement au gestionnaire de pompe à chaleur s'effectue aux bornes: X3/GND et X3/R2.

- 13) La sonde extérieure (R1) est reliée aux bornes X3/GND et X3/R1.

- 14) La sonde d'eau chaude sanitaire (R3) est montée dans le ballon d'eau chaude sanitaire et reliée aux bornes X3/GND et X3/R3.

## 7.5.3 Branchement des circulateurs à régulation électronique

Les circulateurs à régulation électronique présentent des courants de démarrage élevés qui, dans certaines circonstances, peuvent réduire la durée de vie du gestionnaire de pompe à chaleur. C'est la raison pour laquelle un relais de couplage est installé/doit être installé entre la sortie du gestionnaire de pompe à chaleur et le circulateur à régulation électronique. Cette disposition n'est pas nécessaire si le circulateur à régulation électronique ne dépasse pas les seuils admissibles (courant de service de 2A et courant de démarrage maximal de 12A) ou si l'absence de relais est expressément autorisée par le fabricant de la pompe.

### **ATTENTION !**

**Il est interdit de connecter plus d'un circulateur à régulation électronique via une sortie de relais.**

## 8 Mise en service

### 8.1 Remarques d'ordre général

Pour garantir une mise en service en règle, cette dernière doit être effectuée par un service après-vente agréé par le constructeur. Le respect de cette clause permet une garantie supplémentaire sous certaines conditions (voir Garantie).

### 8.2 Préparatifs

Avant la mise en service, il est impératif de procéder aux vérifications suivantes:

- Tous les raccordements de la pompe à chaleur doivent être réalisés comme décrit au chapitre 7.
- L'installation de source de chaleur et le circuit de chauffage doivent être remplis et testés.
- Le collecteur d'impuretés doit se trouver dans l'entrée d'eau glycolée de la pompe à chaleur.
- Dans les circuits d'eau glycolée et de chauffage, tous les clapets susceptibles de perturber l'écoulement doivent être ouverts.
- Le gestionnaire de pompe à chaleur doit être raccordé à l'installation de chauffage conformément à ses instructions d'utilisation.

### 8.3 Procédures à suivre lors de la mise en service

La mise en service de la pompe à chaleur est effectuée par le biais du gestionnaire de pompe à chaleur.

#### **⚠ ATTENTION !**

**La mise en service doit s'effectuer conformément aux instructions de montage et d'utilisation du gestionnaire de pompe à chaleur.**

## 9 Entretien/nettoyage

### 9.1 Entretien

Pour éviter des défauts dus à des dépôts dans les échangeurs thermiques, il faut veiller à ce qu'aucune sorte d'impureté ne s'introduise dans les installations de source de chaleur et de chauffage. Si des défauts dus à des impuretés devaient quand même se produire, l'installation devra être nettoyée comme indiqué ci-après.

### 9.2 Nettoyage côté chauffage

L'oxygène est susceptible d'entraîner la formation de produits d'oxydation (rouille) dans le circuit d'eau de chauffage, notamment lorsque des composants en acier sont utilisés. Ces produits d'oxydation gagnent le système de chauffage par les vannes, les circulateurs ou les tuyaux en matière plastique. C'est pourquoi il faut veiller à ce que l'installation reste étanche à la diffusion, notamment en ce qui concerne les tuyaux du chauffage par le sol.

#### **i REMARQUE**

**Il est recommandé de mettre en place un système approprié de protection contre la corrosion pour éviter les dépôts (rouille par ex.) dans le condenseur de la pompe à chaleur.**

L'eau de chauffage peut également être souillée par des résidus de produits de lubrification et d'étanchéification.

Si en raison d'impuretés la puissance du condenseur de la pompe à chaleur se trouve réduite, l'installation devra être nettoyée par un installateur.

Dans l'état actuel des connaissances, nous conseillons de procéder au nettoyage avec de l'acide phosphorique à 5 % ou, si le nettoyage doit avoir lieu plus souvent, avec de l'acide formique à 5 %.

Dans les deux cas, le liquide de nettoyage doit être à la température ambiante. Il est recommandé de nettoyer l'échangeur thermique dans le sens contraire au sens normal du débit.

Pour éviter l'infiltration d'un produit de nettoyage contenant de l'acide dans le circuit de l'installation de chauffage, nous vous recommandons de raccorder l'appareil de nettoyage directement sur le départ et le retour du condenseur de la pompe à chaleur.

Il faut ensuite soigneusement rincer les tuyauteries à l'aide de produits neutralisants adéquats afin d'éviter tous dommages provoqués par d'éventuels restes de produit de nettoyage dans le système.

Les acides doivent être utilisés avec précaution et les prescriptions des caisses de prévoyance des accidents doivent être respectées.

Observer systématiquement les consignes du fabricant du produit de nettoyage.

### 9.3 Nettoyage côté source de chaleur

#### **ATTENTION !**

**Monter dans l'entrée de la source de chaleur de la pompe à chaleur le collecteur d'impuretés qui vous est livré afin de protéger l'évaporateur.**

Il est recommandé de nettoyer le tamis du collecteur d'impuretés un jour après la mise en service. Définir la périodicité des contrôles suivants en fonction de l'encrassement. Si aucune impureté n'est plus à signaler, on pourra démonter le tamis du collecteur et réduire ainsi les pertes de pression.

### 9.4 Exigences de qualité de l'eau

Indépendamment des dispositions légales, l'eau de la nappe phréatique ne doit contenir aucune substance susceptible de se déposer et les valeurs limites de FER (< 0,2 mg/l) et MANGANESE (< 0,1 mg/l) doivent être respectées pour éviter un dépôt d'ocre dans l'installation.

L'utilisation d'eau de surface ou d'eaux chargées de sel n'est pas autorisée. Vous pouvez vous adresser aux entreprises locales d'approvisionnement en eau pour obtenir des premiers renseignements sur une exploitation éventuelle de l'eau de la nappe phréatique. Les analyses d'eau sont effectuées par des laboratoires spécialisés dans les techniques de l'eau.

Une analyse de l'eau est nécessaire, indépendamment des dispositions légales, pour établir la compatibilité de l'eau de la nappe phréatique avec l'évaporateur de la pompe à chaleur (cf. tableau).

Si un critère est négatif «-» ou deux critères sont «0», la qualité de l'eau ne convient pas à l'utilisation dans la pompe à chaleur.

Si la qualité de l'eau requise n'est pas obtenue ou si elle ne peut pas être garantie de façon permanente, il est recommandé d'utiliser une pompe à chaleur eau glycolée/eau avec circuit intermédiaire.

#### Tableau

Résistance des échangeurs thermiques à plaques en inox brisés au cuivre aux substances contenues dans l'eau

- + Résistance normalement bonne ;
- 0 Des problèmes de corrosion peuvent apparaître, en particulier lorsque plusieurs facteurs portent la mention 0 ;
- Utilisation déconseillée

[< : inférieur à, > : supérieur à]

Critère d'appréciation	Plage approx. de concentrations (mg/l)	Appréciation cuivre
Matières susceptibles de dépôt (org.)		0
Ammoniac NH <sub>3</sub>	< 2 entre 2 et 20 > 20	+ 0 -
Chlorure	< 300 > 300	+ 0
Conductibilité électrique	< 10 µ S/cm 10 à 500 µ S/cm > 500 µ S/cm	0 + -
FER (Fe) dissous	< 0,2 > 0,2	+ 0
Dioxyde de carbone libre (agressif)	< 5 entre 5 et 20 > 20	+ 0 -
MANGANESE (Mn) dissous	< 0,1 > 0,1	+ 0
NITRATE (NO <sub>3</sub> ) dissous	< 100 > 100	+ 0
pH	< 7,5 entre 7,5 et 9 > 9	0 + 0
Oxygène	< 2 > 2	+ 0
Acide sulfhydrique (H <sub>2</sub> S)	< 0,05 > 0,05	+ -
HCO <sub>3</sub> <sup>-</sup> /SO <sub>4</sub> <sup>2-</sup>	> 1 < 1	+ 0
Carbonate d'hydrogène (HCO <sub>3</sub> <sup>-</sup> )	< 70 entre 70 et 300 > 300	0 + 0
Aluminium (Al) dissous	< 0,2 > 0,2	+ 0
SULFATES	< 70 entre 70 et 300 > 300	+ 0 -
SULFITE (SO <sub>3</sub> ) libre	< 1	+
Chlore (Cl <sub>2</sub> )	< 1 entre 1 et 5 > 5	+ 0 -

## 9.5 Maintenance

Selon le règlement (CE) n° 842/2006, l'exploitant doit faire vérifier une fois par an l'étanchéité de tous les circuits frigorifiques contenant une quantité de fluide frigorigène d'au moins 3 kg (pour les circuits frigorifiques «hermétiquement fermés», la quantité est d'au moins 6 kg).

L'exploitant doit tenir un registre où est consigné l'essai d'étanchéité et le conserver pendant au moins 5 ans. Selon le règlement (CE) n° 1516/2007, ce contrôle doit être effectué par du personnel certifié. Vous pouvez utiliser le tableau annexe pour votre dossier.

### **⚠ ATTENTION !**

Les lois spécifiques à chaque pays peuvent éventuellement diverger du règlement (CE) 842/2006. Respecter les lois en vigueur dans le pays en ce qui concerne l'essai d'étanchéité des pompes à chaleur.

## 10 Défaits/recherche de pannes

Cette pompe à chaleur est un produit de qualité et elle devrait fonctionner sans défauts. Si un défaut devait quand même survenir, celui-ci serait affiché sur l'écran du gestionnaire de pompe à chaleur. Référez-vous pour cela à la page Défaits et recherche de pannes des instructions de montage et d'utilisation du gestionnaire de pompe à chaleur.

S'il est impossible de remédier soi-même au défaut, alerter le service après-vente compétent.

### **⚠ ATTENTION !**

Les travaux sur la pompe à chaleur doivent être effectués uniquement par un service après-vente agréé et qualifié.

### **⚠ ATTENTION !**

Avant d'ouvrir l'appareil, tous les circuits électriques doivent être mis hors tension.

## 11 Mise hors service/élimination

Avant de démonter la pompe à chaleur, il faut mettre la machine hors tension et fermer toutes les vannes. Le démontage de la pompe à chaleur doit être effectué par du personnel spécialisé.

Il faut se conformer aux exigences relatives à l'environnement quant à la récupération, la réutilisation et l'élimination de consommables et de composants selon les normes en vigueur. Une attention toute particulière doit être prêtée à l'élimination du fluide frigorigène et de l'huile de la machine frigorifique, qui doit s'effectuer selon les règles de l'art.

## 12 Informations sur les appareils

1 Désignation technique et référence de commande		WI 65TU	WI 95TU
<b>2 Design</b>			
Source de chaleur		Eau	Eau
2.1 Version		Universelle	Universelle
2.2 Régulateur		Gestionnaire de PAC Econ5Plus	Gestionnaire de PAC Econ5Plus
2.3 Calorimètre		intégré	intégré
2.4 Emplacement		à l'intérieur	à l'intérieur
2.5 Niveaux de puissance		2	2
<b>3 Plages d'utilisation</b>			
3.1 Départ de l'eau de chauffage	°C	de 20 à 62 ±2	de 20 à 62 ±2
3.2 Eau froide (source de chaleur)	°C	de -5 à +25	de -5 à +25
<b>4 Débit/bruit</b>			
4.1 Débit d'eau de chauffage/compression libre (max.)			
Débit nominal suivant EN 14511	pour W10...7/W35...30 m³/h/Pa	12,1 / 48000	17,0 / 34000
	pour W10...7/W45...40 m³/h/Pa	11,1 / 54000	16,2 / 41000
	pour W10...7/W55...47 m³/h/Pa	6,5 / 77000	9,7 / 86000
Débit d'eau de chauffage minimum	m³/h/Pa	6,5 / 77000	9,7 / 86000
4.2 Débit d'eau froide / différence de pression interne			
Débit nominal suivant EN 14511	pour W10...7/W35...30 m³/h/Pa	16,0 / 47000	23,2 / 42000
	pour W10...7/W45...40 m³/h/Pa	14,1 / 37000	20,6 / 33000
	pour W10...7/W55...47 m³/h/Pa	12,5 / 29000	18,6 / 28000
Débit d'eau froide minimal	m³/h/Pa	12,5 / 29000	18,6 / 28000
4.3 Niveau de puissance acoustique selon EN 12102	dB(A)	61	62
4.4 Niveau de pression sonore à 1m de distance <sup>1</sup>	dB(A)	45	46
<b>5 Dimensions, poids et capacité</b>			
5.1 Dimensions de l'appareil <sup>2</sup>	H x l x L mm	1665 x 1000 x 805	1900 x 1650 x 805
5.2 Poids de l'unité ou des unités de transport, emballage compris	kg	465	565
5.3 Raccordements de l'appareil pour le chauffage	pouces	Rp 1½"	Rp 2"
5.4 Raccordements de l'appareil pour la source de chaleur	pouces	Rp 2½"	Rp 2½"
5.5 Fluide frigorigène / poids total au remplissage	type/kg	R410A / 16,8	R410A / 23,0
5.6 Lubrifiant / capacité totale	type/litres	Polyolester (POE)/7,3	Polyolester (POE)/7,3
5.7 Volume d'eau de chauffage dans l'appareil	litres	13	18
5.8 Volume d'agent caloporteur dans l'appareil	litres	13	18
<b>6 Branchements électriques</b>			
6.1 Tension de charge / protection par fusible / RCD-Type		3~/PE 400 V (50 Hz)/C 20A / A	3~/PE 400 V (50 Hz)/C 32A / A
6.2 Tension de commande / protection par fusible / RCD-Type		1~/N/PE 230 V (50 Hz)/C 13A / A	1~/N/PE 230 V (50 Hz)/C 13A / A
6.3 Degré de protection selon EN 60 529		IP21	IP21
6.4 Courant de démarrage avec démarreur progressif	A	56	62
6.5 Puissance nominale absorbée B0 W35/puissance absorbée max. <sup>3</sup> kW		11,1 / 18,4	16,8 / 26,8
6.6 Courant nominal B0 W35/cosφ	A / ---	23,0 / 0,8	34,8 / 0,8
6.7 Puissance absorbée protection compresseur (par compresseur)	W	90 / réglée par thermostat	90 / réglée par thermostat
6.8 Puissance absorbée des pompes	kW	max. 0,26	max. 0,43



<b>7 Conforme aux dispositions de sécurité européennes</b>		4		4	
<b>8 Autres caractéristiques techniques</b>					
<b>8.1 Eau de chauffage dans l'appareil protégée du gel <sup>5</sup></b>		oui		oui	
<b>8.2 Surpression de service max. (source de chaleur/dissipation thermique) bars</b>		3,0		3,0	
<b>9 Puissance calorifique/coefficient de performance</b>					
<b>9.1 Capacité thermique/coefficient de performance <sup>3 6</sup></b>		EN 14511		EN 14511	
	<b>Niveau de puis-</b>	<b>1</b>	<b>2</b>	<b>1</b>	<b>2</b>
	<b>pour W10/W55 kW/---</b>	31,0 / 3,8	59,9 / 3,7	45,8 / 3,8	89,9 / 3,7
	<b>pour W10 / W45 kW/---</b>	33,8 / 5,0	63,7 / 4,7	49,2 / 4,9	93,2 / 4,6
	<b>pour W10/W35 kW/---</b>	37,0 / 6,5	68,9 / 6,2	53,1 / 6,1	98,9 / 5,9

1. Le niveau de pression sonore indiqué correspond au bruit de fonctionnement de la pompe à chaleur en mode chauffage avec une température départ de 55 °C. Le niveau de pression sonore indiqué est celui d'une propagation en champ libre. La valeur mesurée peut varier, selon l'emplacement, de 16 dB(A) max.
2. Tenir compte de la place nécessaire plus importante pour le raccordement de tuyau, la commande et l'entretien.
3. Ces indications caractérisent la taille et le rendement de l'installation selon EN14511. Le point de bivalence et la régulation sont à prendre en compte pour des considérations économiques et énergétiques. Ces données sont uniquement atteintes avec des échangeurs thermiques propres. Des remarques sur l'entretien, la mise en service et le fonctionnement sont mentionnées aux paragraphes correspondants des instructions de montage et d'utilisation. W10/W55, par ex., signifie: température de la source de chaleur 10 °C et température de départ de l'eau de chauffage 55 °C.
4. Voir déclaration de conformité CE
5. Le circulateur du circuit de chauffage et le gestionnaire de pompe à chaleur doivent toujours être prêts à fonctionner.
6. Les coefficients de performance s'appliquent au(x) circulateur(s) contenu(s) dans les fournitures.

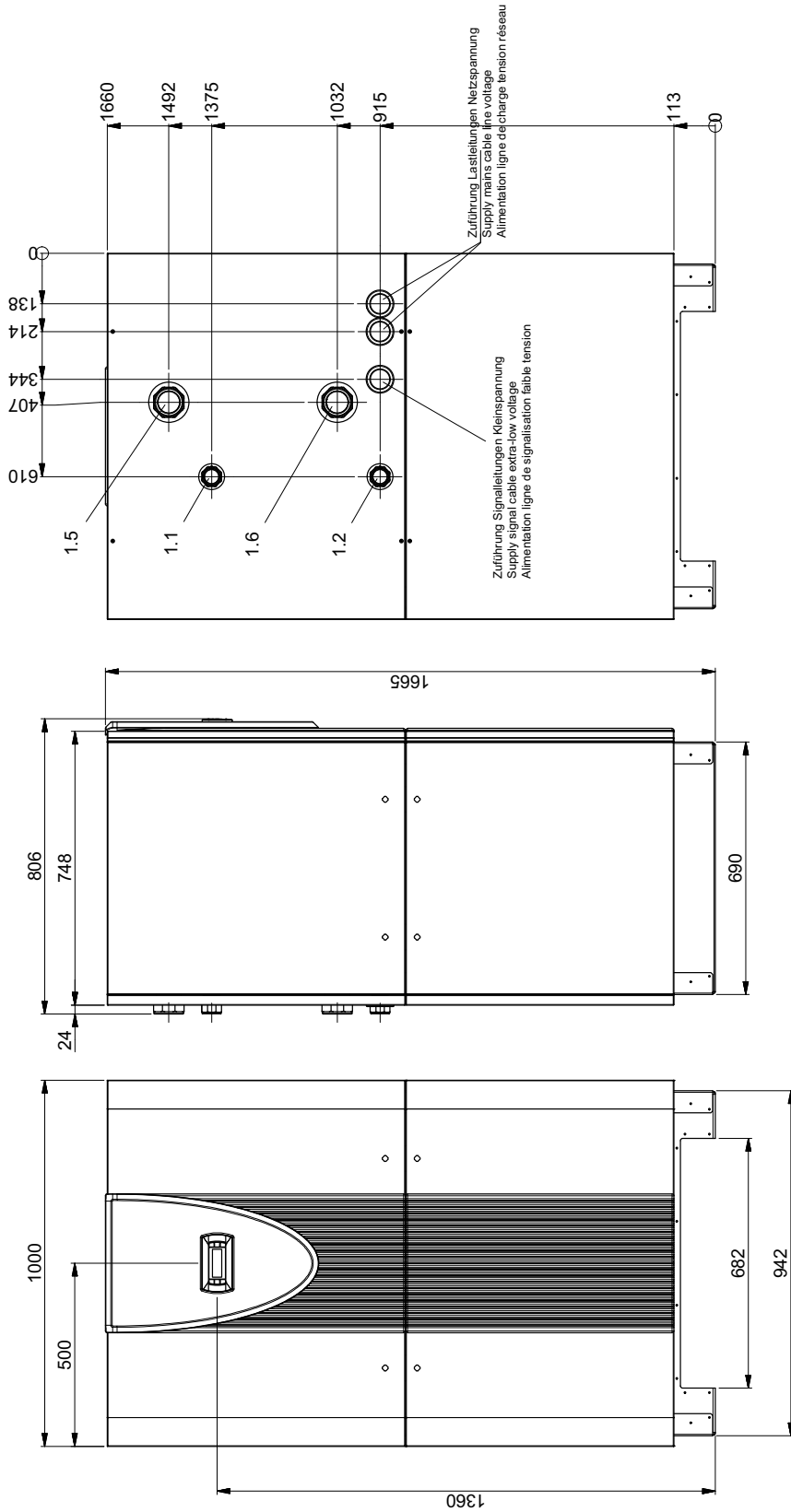


## Anhang / Appendix / Annexes

<b>1</b>	<b>Maßbilder / Dimension Drawings / Schémas cotés</b> .....	<b>A-II</b>
1.1	Maßbild / Dimension Drawing / Schéma coté WI 65TU.....	A-II
1.2	Maßbild / Dimension Drawing / Schéma coté WI 95TU.....	A-III
<b>2</b>	<b>Diagramme / Diagrams / Diagrammes</b> .....	<b>A-IV</b>
2.1	Kennlinien / Characteristic Curves / Courbes caractéristiques WI 65TU.....	A-IV
2.2	Kennlinien / Characteristic Curves / Courbes caractéristiques WI 95TU.....	A-V
2.3	Einsatzgrenzendiaagramm / Operating limits diagram / Diagramme des seuils d'utilisation.....	A-VI
<b>3</b>	<b>Stromlaufpläne / Circuit Diagrams / Schémas électriques</b> .....	<b>A-VII</b>
3.1	Steuerung / Control / Commande.....	A-VII
3.2	Steuerung / Control / Commande.....	A-VIII
3.3	Last / Load / Charge.....	A-IX
3.4	Anschlussplan / Connection Plan / Schéma de connexion.....	A-X
3.5	Anschlussplan / Connection Plan / Schéma de connexion.....	A-XI
3.6	Legende / Legend / Légende.....	A-XII
<b>4</b>	<b>Hydraulisches Einbindungsschema / Hydraulic integration diagram / Schéma d'intégration hydraulique</b> .....	<b>A-XIV</b>
4.1	Monovalente Wärmepumpenanlage mit einem Heizkreis / Monovalent heat pump system with one heating circuits / Installation monovalente de pompe à chaleur avec une circuits de chauffage.....	A-XIV
4.2	Monovalente Wärmepumpenanlage mit einem Heizkreisen und Warmwasserbereitung / Monovalent heat pump system with one heating circuits and domestic hot water preparation / Installation monovalente de pompe à chaleur avec une circuits de chauffage et production d'eau chaude sanitaire.....	A-XV
4.3	Legende / Legend / Légende.....	A-XVI
<b>5</b>	<b>Konformitätserklärung / Declaration of Conformity / Déclaration de conformité</b> .....	<b>A-XVII</b>
<b>6</b>	<b>Wartungsarbeiten / Maintenance work / Opérations de maintenance</b> .....	<b>A-XVIII</b>

# 1 Maßbilder / Dimension Drawings / Schémas cotés

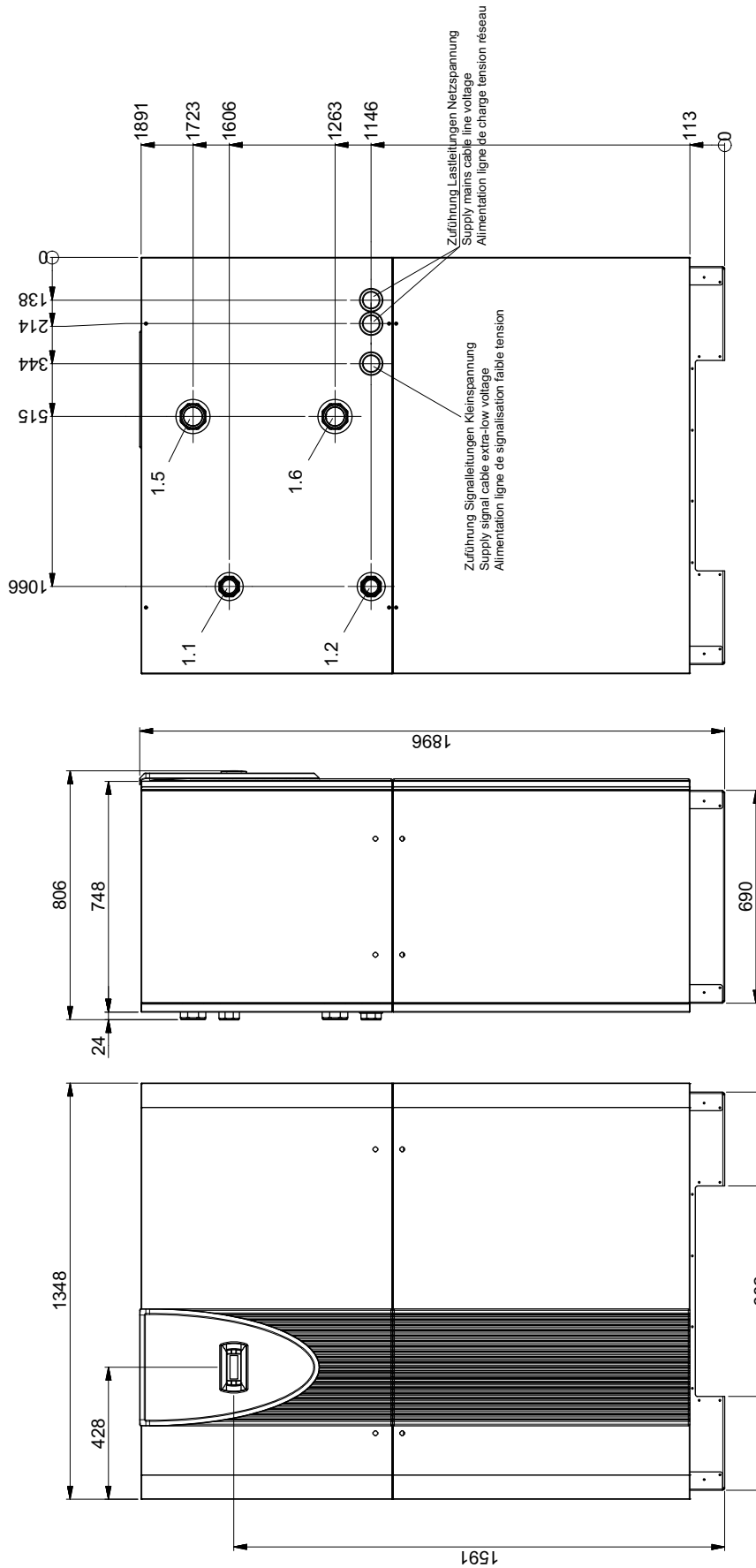
## 1.1 Maßbild / Dimension Drawing / Schéma coté WI 65TU



1.1 Heizungsvorlauf Ausgang aus Wärmepumpe Rp 1 1/2"	Heating water flow Heat pump outlet Rp 1 1/2"	Aller eau de chauffage Sortie de la PAC Rp 1 1/2"
1.2 Heizungsrücklauf Eingang in Wärmepumpe Rp 1 1/2"	Heating water return flow Heat pump inlet Rp 1 1/2"	Retour eau de chauffage Entrée dans la PAC Rp 1 1/2"
1.5 Wärmequellenvorlauf Eingang in Wärmepumpe Rp 2 1/2"	Heat source flow Heat pump inlet Rp 2 1/2"	Aller source de chaleur Entrée dans la PAC Rp 2 1/2"
1.6 Wärmequellrücklauf Ausgang aus Wärmepumpe Rp 2 1/2"	Heat source return flow Heat pump outlet Rp 2 1/2"	Retour source de chaleur Sortie de la PAC Rp 2 1/2"

Anhang · Appendix · Annexes

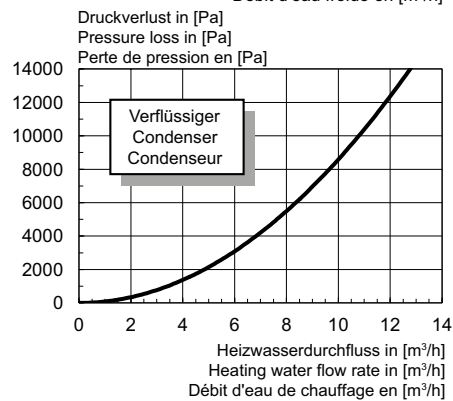
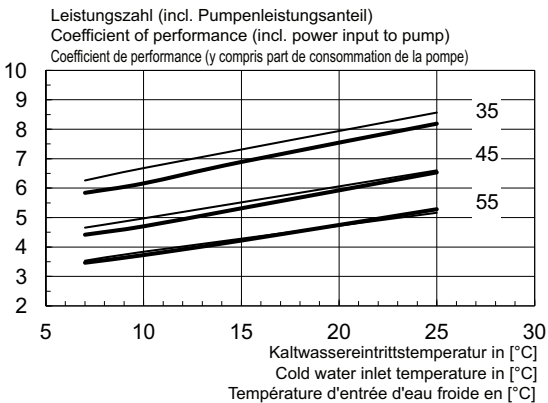
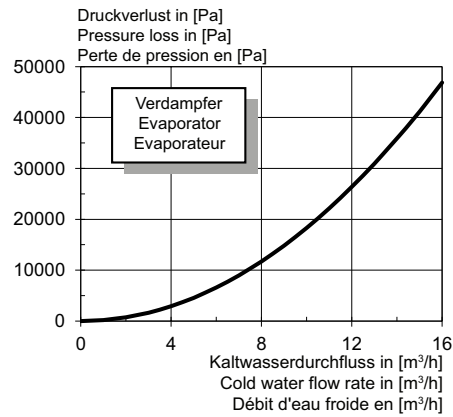
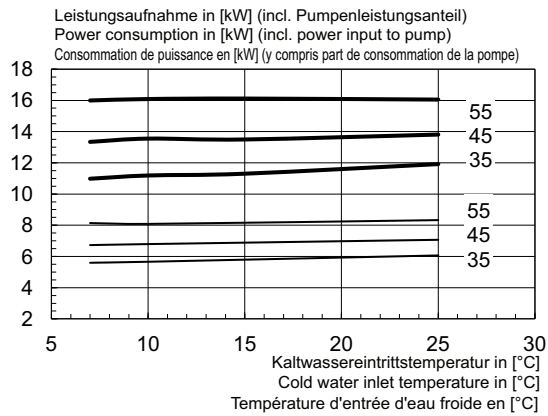
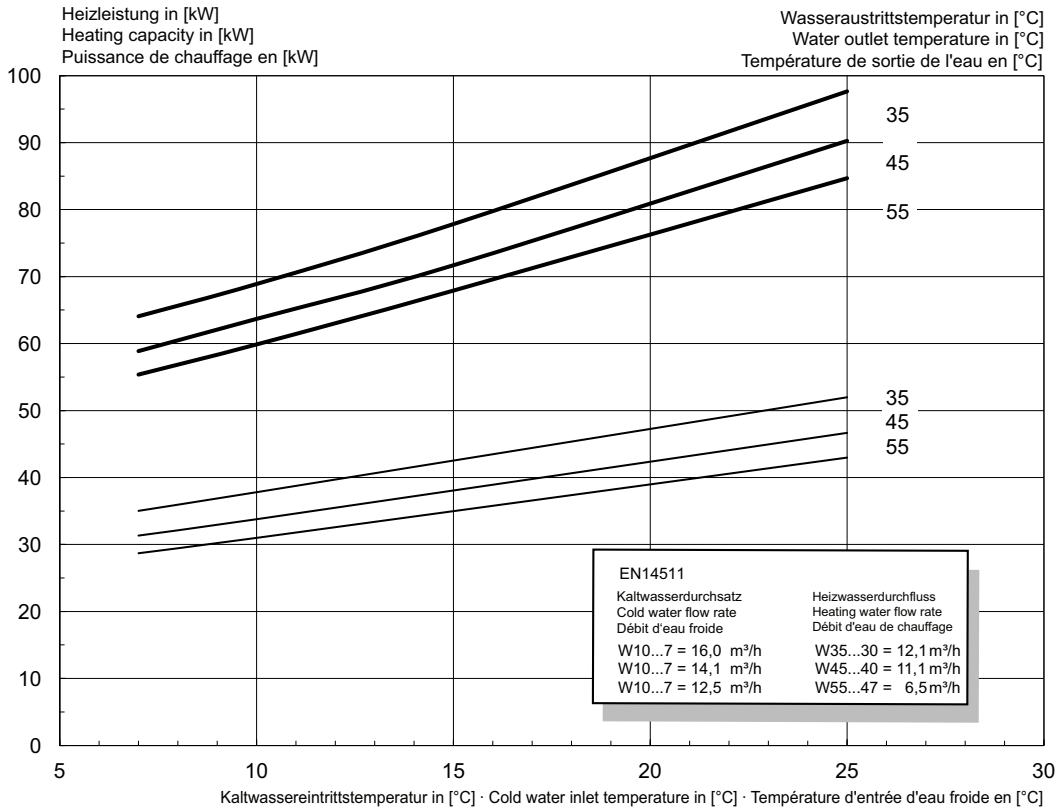
## 1.2 Maßbild / Dimension Drawing / Schéma coté WI 95TU



1.1 Heizungsvorlauf Ausgang aus Wärmepumpe Rp 2"	Heating water flow Heat pump outlet Rp 2"	Aller eau de chauffage Sortie de la PAC Rp 2"
1.2 Heizungsrücklauf Eingang in Wärmepumpe Rp 2"	Heating water return flow Heat pump inlet Rp 2"	Retour eau de chauffage Entrée dans la PAC Rp 2"
1.5 Wärmequellenvorlauf Eingang in Wärmepumpe Rp 2 1/2"	Heat source flow Heat pump inlet Rp 2 1/2"	Aller source de chaleur Entrée dans la PAC Rp 2 1/2"
1.6 Wärmequellennrücklauf Ausgang aus Wärmepumpe Rp 2 1/2"	Heat source return flow Heat pump outlet Rp 2 1/2"	Retour source de chaleur Sortie de la PAC Rp 2 1/2"

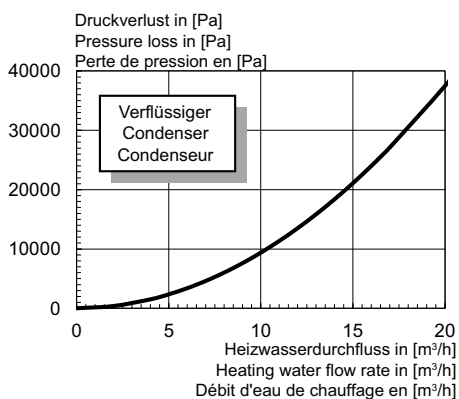
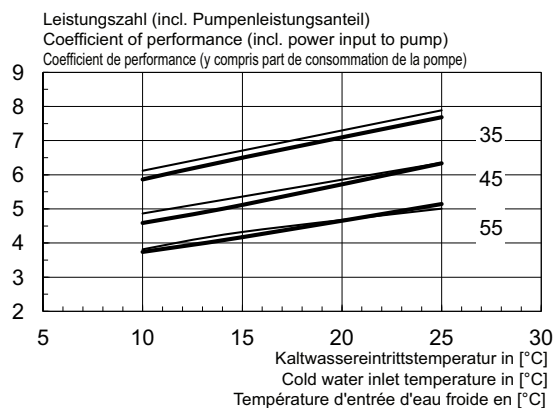
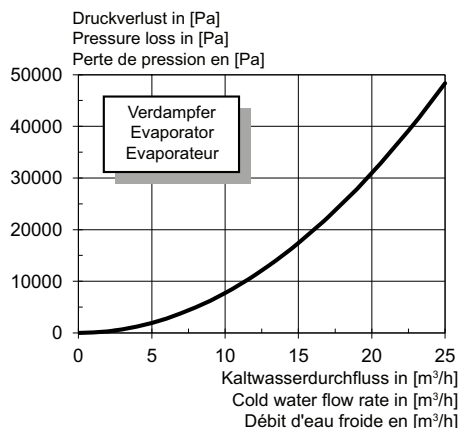
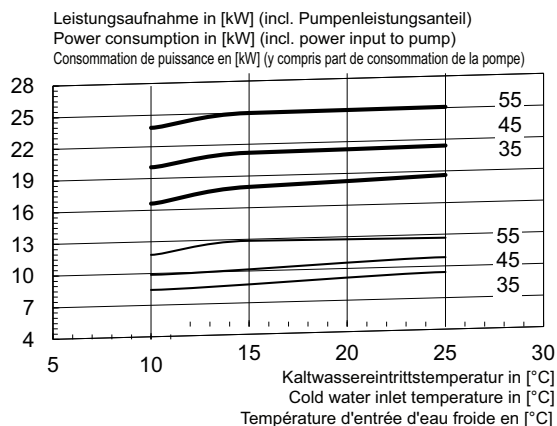
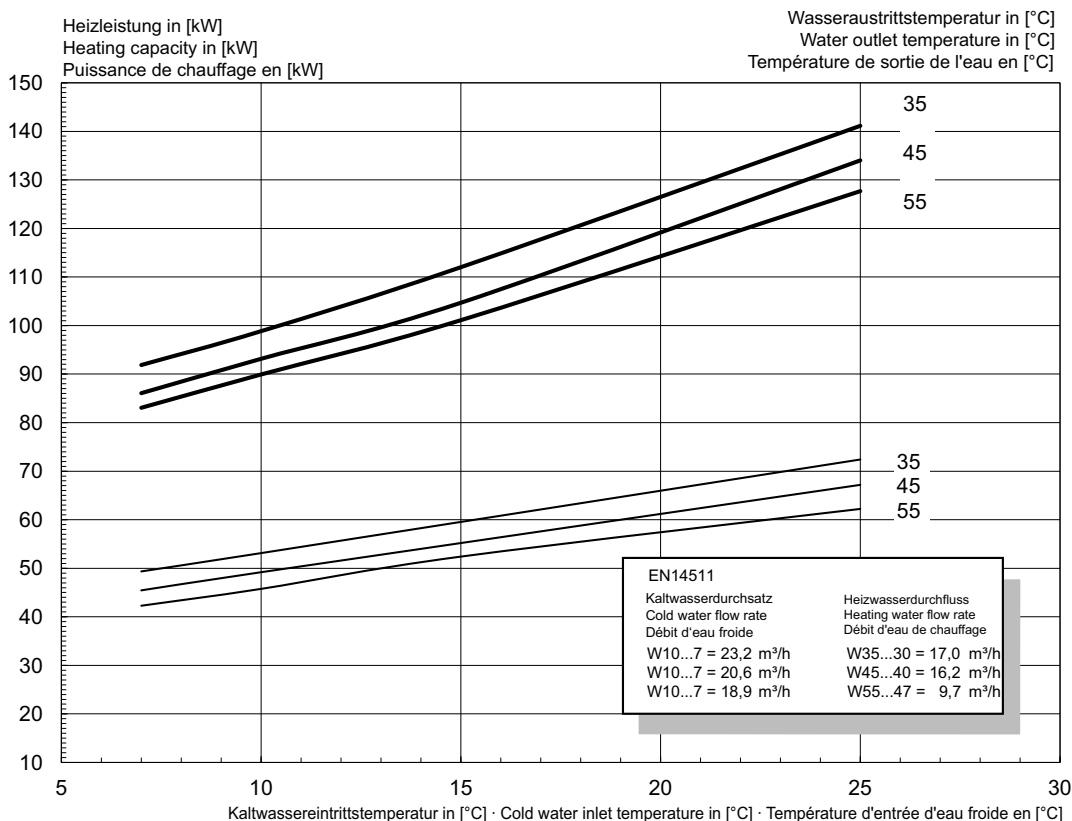
## 2 Diagramme / Diagrams / Diagrammes

### 2.1 Kennlinien / Characteristic Curves / Courbes caractéristiques WI 65TU

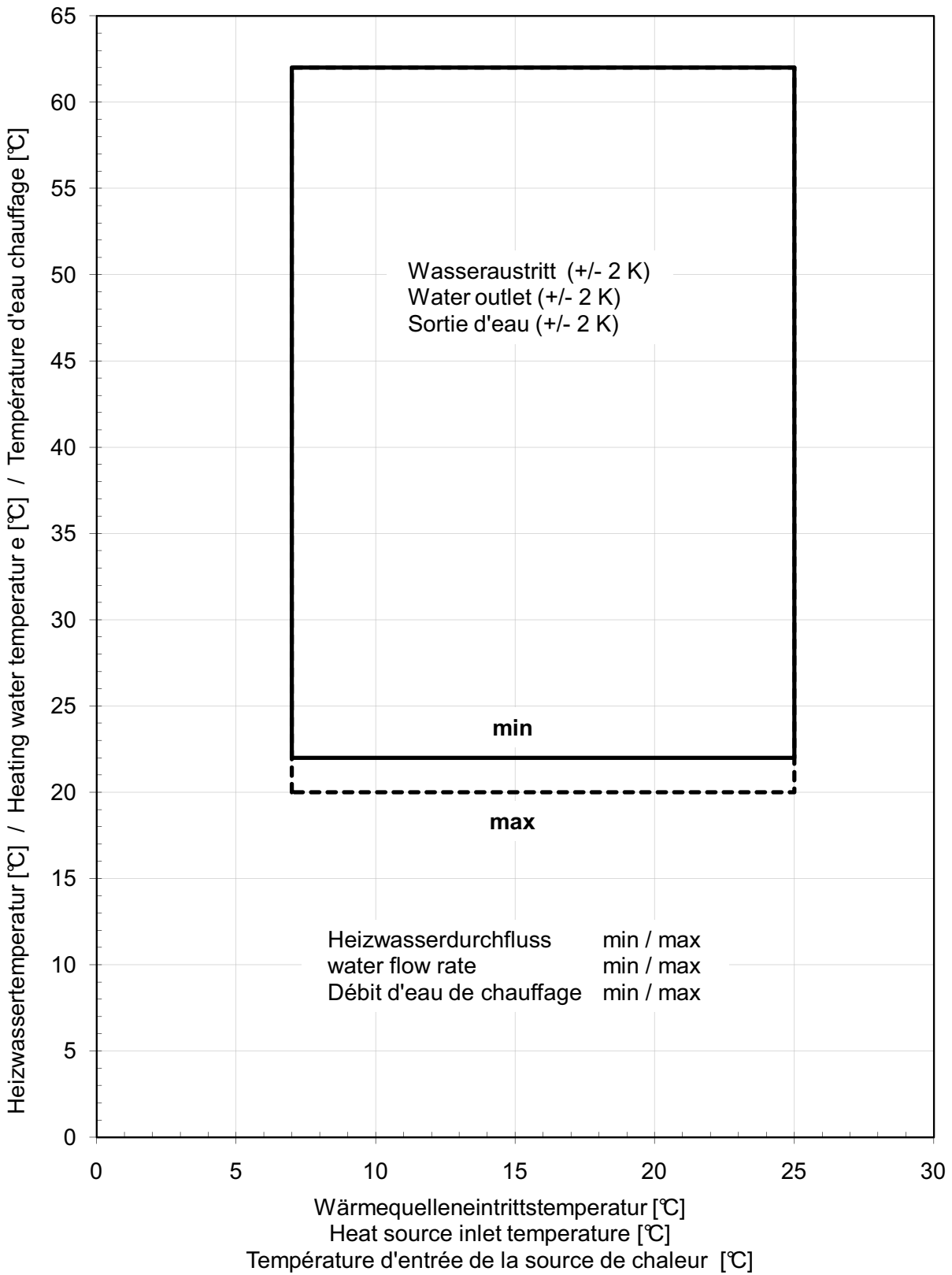


Anhang · Appendix · Annexes

## 2.2 Kennlinien / Characteristic Curves / Courbes caractéristiques WI 95TU



### 2.3 Einsatzgrenzendiagramm / Operating limits diagram / Diagramme des seuils d'utilisation

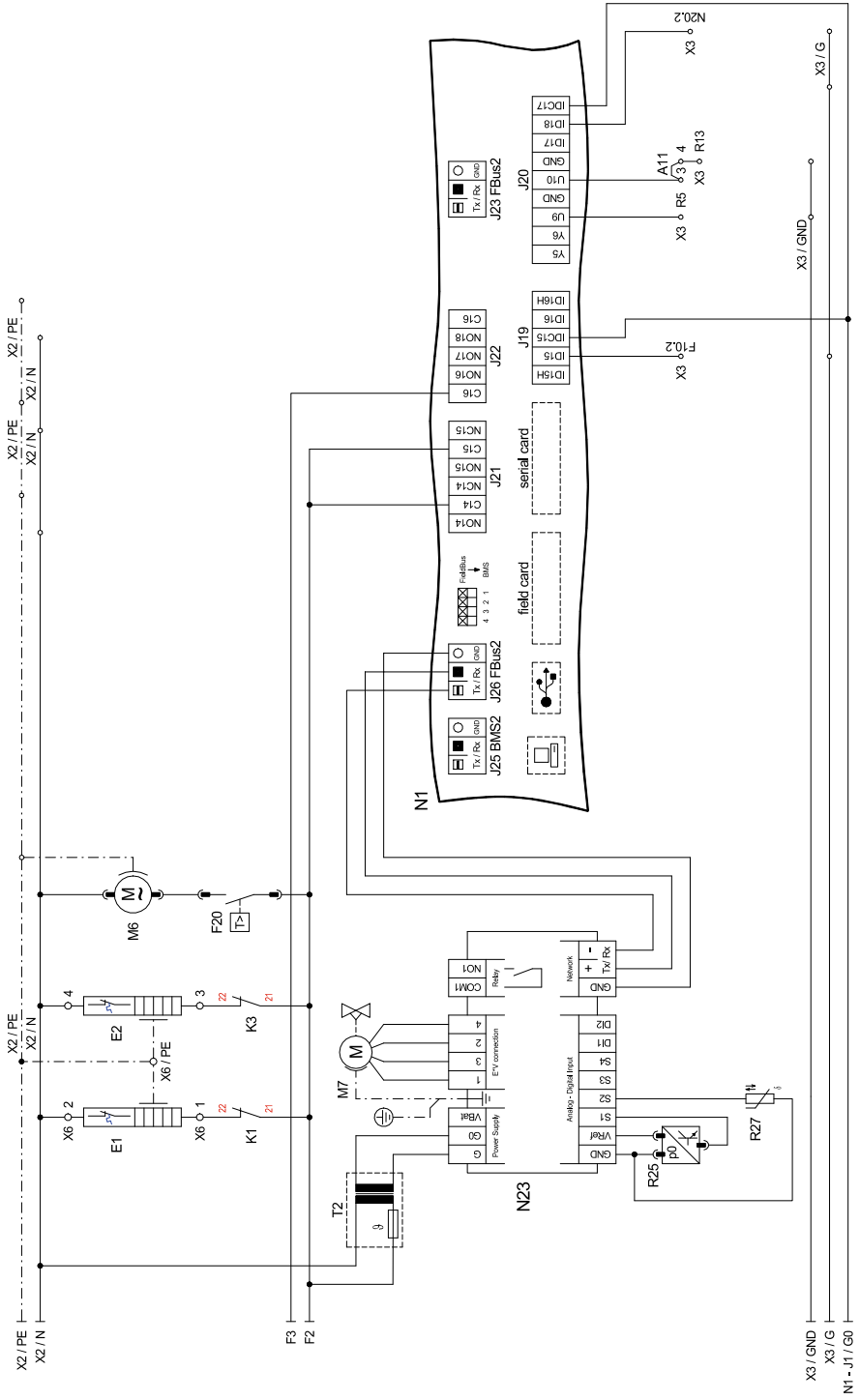


Anhang · Appendix · Annexes



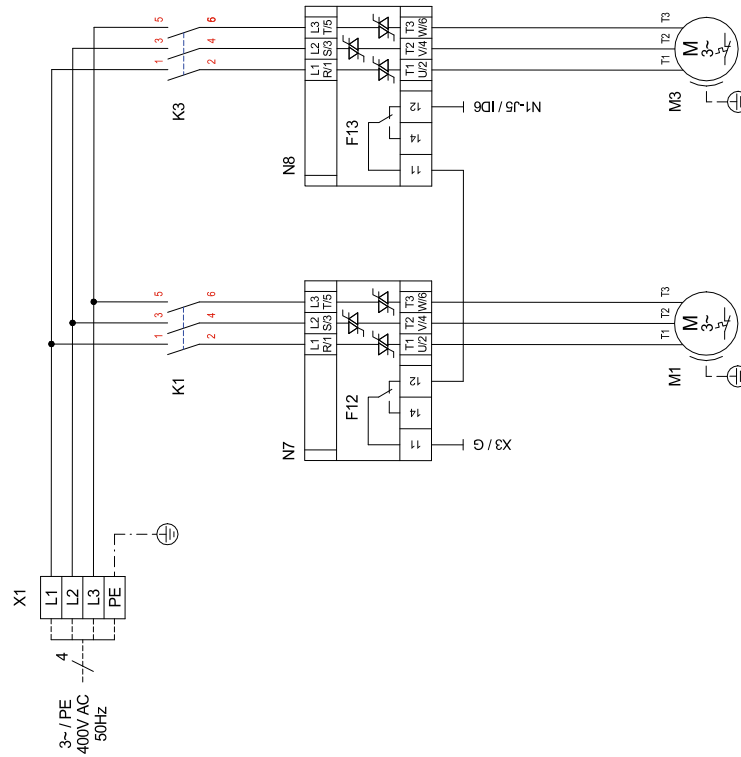
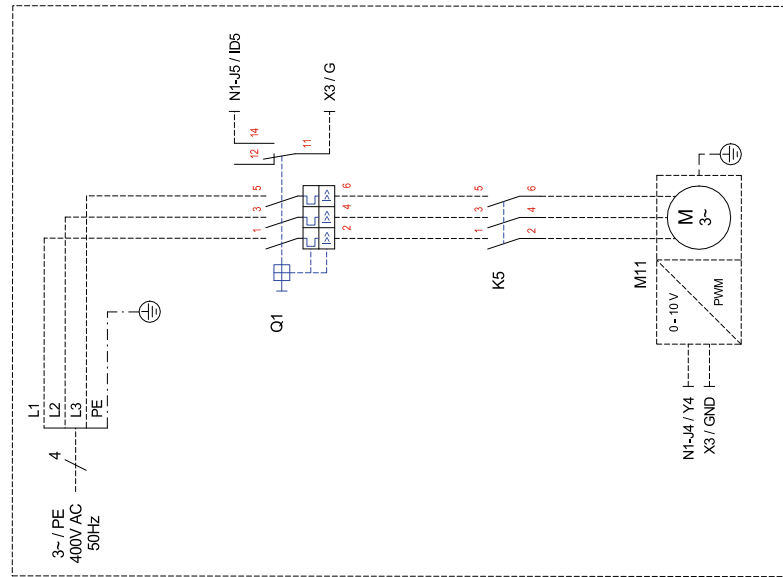


### 3.2 Steuerung / Control / Commande

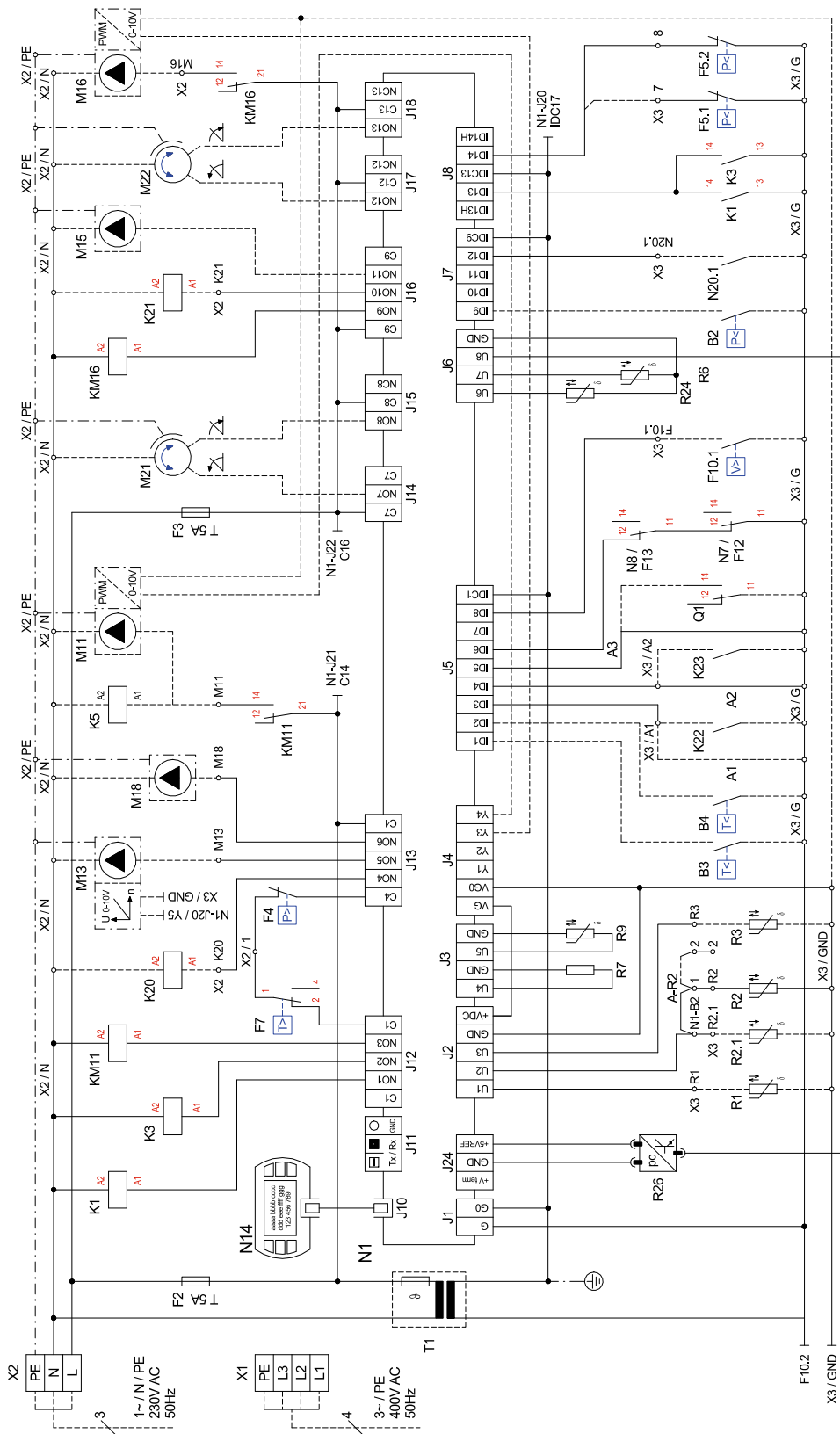


Anhang · Appendix · Annexes

### 3.3 Last / Load / Charge

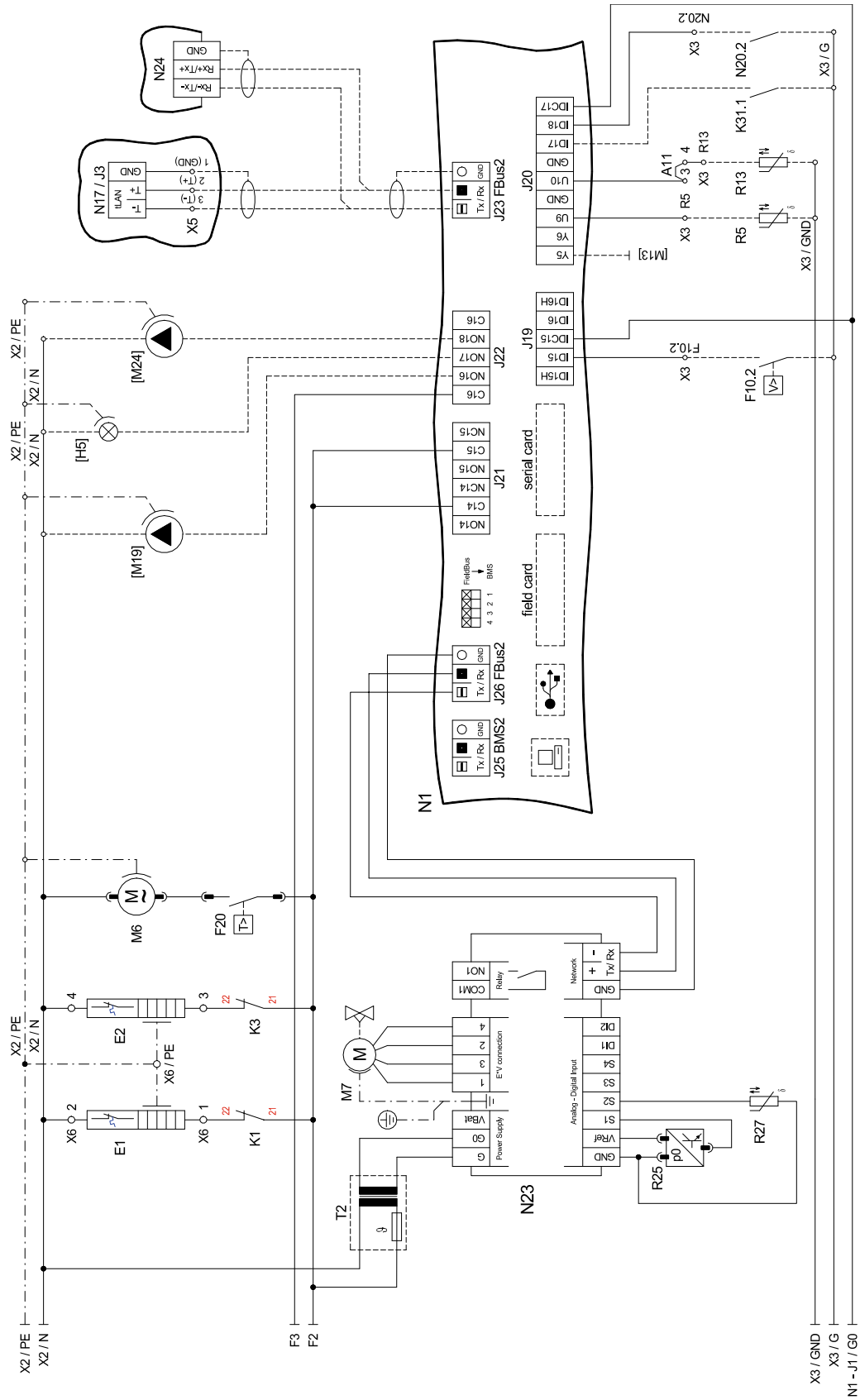


### 3.4 Anschlussplan / Connection Plan / Schéma de connexion



Anhang · Appendix · Annexes

### 3.5 Anschlussplan / Connection Plan / Schéma de connexion



### 3.6 Legende / Legend / Légende

A1	Brücke EVU-Sperre, muss eingelegt werden, wenn kein EVU-Sperrschütz vorhanden ist (Kontakt offen = EVU-Sperre)	Utility block (EVU) bridge must be inserted if no utility blocking contactor is present (contact open = utility block).	Pont de blocage de la société d'électricité, à insérer en absence de contacteur de blocage de la société d'électricité (contact ouvert = blocage de la société d'électricité)
A2	Brücke Sperre: muss entfernt werden, wenn der Eingang genutzt wird (Eingang offen = WP gesperrt)	Block bridge: Must be removed when the input is being used (input open = HP blocked).	Pont de blocage : à retirer si l'entrée est utilisée (entrée ouverte = pompe à chaleur bloquée)
A3	Brücke Störung M11: muß entfernt werden, wenn der Eingang genutzt wird (Eingang offen = Störung M11)	M11 link cable fault: must be removed when the input is being used (input open = M11 fault)	Pont défaut M11 : à retirer si l'entrée est utilisée (entrée ouverte = défaut M11)
A11	Brücke Solar: bei Verwendung eines Solarmoduls muss die Brücke entfernt werden und die Klemmstellen mit dem Solar-Modul verbunden werden.	Solar bridge: When a solar energy module is used, the bridge must be removed and the solar energy module connected to the terminal connections.	Pont solaire : en cas d'utilisation d'un module solaire, retirer le pont et connecter les bornes au module solaire.
A - R2	Brücke Rücklaufühler: - muss versetzt werden, wenn doppelt differenzdruckloser Verteiler und „Heizkreisumkehrventil“ verwendet wird. Neue Klemmstellen: X3 / 1 und X3 / 2	Return sensor bridge: - Must be moved when a dual differential pressureless manifold and a "heating circuit reversing valve" are used. New terminal connections: X3/1 and X3/2	Pont sonde sur circuit de retour : - à déplacer si le distributeur double sans pression différentielle et la « vanne d'inversion du circuit de chauffage » sont utilisés. Nouveaux emplacements de borne : X3 / 1 et X3 / 2
B2*	Niederdruckprssostat Primärkreis	Low-pressure switch, primary circuit	Pressostat basse pression circuit primaire
B3*	Thermostat Warmwasser	Hot water thermostat	Thermostat eau chaude
B4*	Thermostat Schwimmbadwasser	Swimming pool water thermostat	Thermostat eau de piscine
E1	Ölsumpfheizung M1	Oil sump heater M1	Chauffage à carter d'huile M1
E2	Ölsumpfheizung M2	Oil sump heater M2	Chauffage à carter d'huile M2
E9*	Tauchheizkörper Warmwasser	Immersion heater for hot water	Résistance immergée eau chaude sanitaire
E10*	2. Wärmeerzeuger	2nd heat generator	2ème générateur de chaleur
F2	Sicherung für Steckklemmen J12; J13 und J21 5x20 / 5,0AT	Fuse for plug-in terminals J12; J13 and J21 5x20 / 5.0AT	Fusible pour bornes enfichables J12 ; J13 et J21 5x20 / 5,0AT
F3	Sicherung für Steckklemmen J14 bis J18 und J22 5x20 / 5,0AT	Fuse for plug-in terminals J14 to J18 and J22 5x20 / 5.0AT	Fusible pour bornes enfichables J14 à J18 et J22 5x20 / 5,0AT
F4	Hochdruckpressostat	High-pressure switch	Pressostat haute pression
F5.1	Niederdruckpressostat Sole/Wasser-Wärmepumpe	Low-pressure switch brin-to water heat pump	Pressostat basse pression pompe à chaleur eau glycolée/eau
F5.2	Niederdruckpressostat Wasser/Wasser-Wärmepumpe	Low-pressure switch water-to water heat pump	Pressostat basse pression pompe à chaleur eau/ eau
F7	Heißgasthermostat	Hot gas thermostat	Thermostat gaz chaud
F10.1*	Durchflussschalter Primärkreis	Flow rate switch for primary circuit	Commutateur de débit circuit primaire
F10.2*	Durchflussschalter Sekundärkreis	Flow rate switch for secondary circuit	Commutateur de débit circuit secondaire
F12	Störmeldekontakt N7	Fault signaling contact N7	Contact de signalisation de défauts N7
F13	Störmeldekontakt N8	Fault signaling contact N8	Contact de signalisation de défauts N8
[H5]*	Leuchte Störferrnanzeige	Remote fault indicator lamp	Témoin de téléddtection de pannes
J1	Spannungsversorgung	Voltage supply	Alimentation en tension
J2-3	Analogeingänge	Analogue inputs	Entrées analogiques
J4	Analogausgänge	Analogue outputs	Sorties analogiques
J5	Digitaleingänge	Digital inputs	Entrées numériques
J6	Analogausgänge	Analogue outputs	Sorties analogiques
J7-8	Digitaleingänge	Digital inputs	Entrées numériques
J10	Bedienteil	Control panel	Unité de commande
J11	frei	free	libre
J12-J18	230 V AC - Ausgänge	230 V AC outputs	Sorties 230 V AC
J19	Digitaleingänge	Digital inputs	Entrées numériques
J20	Analogausgänge; Analogeingänge, Digitaleingänge	Analogue outputs; Analogue inputs, Digital inputs	Sorties analogiques, entrées analogiques, entrées numériques
J21-22	Digitalausgänge	Digital outputs	Sorties numériques
J23	Bus-Verbindung extern	Bus connection external	Raccordement externe au bus
J24	Spannungsversorgung für Komponenten	Power supply for components	Alimentation en tension des composants
J25	Schnittstelle	Interface	Interface
J26	Bus-Verbindung intern	Bus connection internal	Raccordement interne au bus
K1	Schütz M1	Contacteur M1	Contacteur M1
K3	Schütz M3	Contacteur M3	Contacteur M3
K5*	Schütz M11	Contacteur M11	Contacteur M11
K20*	Schütz E10	Contacteur E10	Contacteur E10
K21*	Schütz E9	Contacteur E9	Contacteur E9
K22*	EVU-Sperrschütz	Utility blocking contactor	Contacteur de coupure du fournisseur d'énergie
K23*	Hilfsrelais für Sperreingang	Auxiliary relay for disable contactor	Relais auxiliaire pour entrée du contacteur de blocage
K31.1*	Anforderung Zirkulation Warmwasser	Domestic hot water circulation request	Demande circulation ECS
KM11	Hilfsrelais M11	Auxiliary relay M11	Relais auxiliaire M11
KM16	Hilfsrelais M16	Auxiliary relay M16	Relais auxiliaire M16
M1	Verdichter 1	Compressor 1	Compresseur 1
M3	Verdichter 2	Compressor 2	Compresseur 2
M7	Stellmotor für Expansionsventil	Actuator for expansion valve	Servomoteur pour détendeur
M11*	Primärkreispumpe	Primary circuit pump	Pompe circuit primaire
M13*	Heizungsumwälzpumpe	Heat circulating pump	Circulateur de chauffage
M15*	Heizungsumwälzpumpe 2. Heizkreis	Heat circulating pump for heating circuit 2	Circulateur de chauffage pour le 2e circuit de chauffage
M16*	Zusatzumwälzpumpe	Auxiliary circulating pump	Circulateur supplémentaire
M18*	Warmwasserladepumpe	Hot water loading pump	Pompe de charge eau chaude sanitaire
[M19]*	Schwimmbadwasserumwälzpumpe	Swimming pool circulating pump	Circulateur de la piscine
M21*	Mischer Hauptkreis oder 3. Heizkreis	Mixer for main circuit or heating circuit 3	Mélangeur circuit principal ou 3ème circuit de chauffage
M22*	Mischer 2. Heizkreis	Mixer for heating circuit 2	Mélangeur 2e circuit de chauffage
[M24]*	Zirkulationspumpe Warmwasser	Domestic hot water circulating pump	Pompe de circulation eau chaude sanitaire
N1	Regeleneinheit	Control unit	Unité de régulation
N7	Sanftanlaufsteuerung M1	Soft start control M1	Commande de démarrage progressif M1
N8	Sanftanlaufsteuerung M3	Soft start control M3	Commande de démarrage progressif M3
N14	Bedienteil	Control panel	Unité de commande

N17*	pCOe-Modul	pCOe module	Module pCOe
N20*	Wärmemengenzähler	Thermal energy meter	Compteur de chaleur
N23	Ansteuerung elektronisches Expansionsventil E*V connection (1 = grün; 2 = gelb; 3 = braun; 4 = weiß)	Control for electronic expansion valve E*V connection (1=green; 2=yellow; 3=brown; 4=white)	Commande détendeur électronique connexion E*V (1=vert ; 2=jaune ; 3=marron ; 4=blanc)
N24*	Smart RTC	Smart RTC	Smart RTC
Q1*	Motorschutzschalter M11	Protective motor switch M11	Disjoncteur de protection moteur M11
R1*	Außenfühler	External sensor	Sonde extérieure
R2	Rücklauffühler Heizkreis	Return sensor for heating circuit	Sonde de retour circuit de chauffage
R2.1*	Rücklauffühler Heizkreis im doppelt differenzdrucklosen-Verteiler	Return sensor for heating circuit in dual differential pressureless manifold	Sonde de retour circuit de chauffage dans le distributeur double sans pression différentielle
R3*	Warmwasserfühler	Hot water sensor	Sonde d'eau chaude
R5*	Fühler 2. Heizkreis	Sensor heating circuit 2	Sonde pour 2e circuit de chauffage
R6	Vorlauffühler Primärkreis	Flow sensor for primary circuit	Sonde aller circuit primaire
R7	Codierwiderstand	Coding resistor	Résistance de codage
R9	Vorlauffühler Heizkreis	Flow sensor for heating circuit	Sonde aller circuit de chauffage
R13*	Fühler regenerativ, Raumfühler, Fühler 3. Heizkreis	Renewable sensor, room sensor, sensor for heating circuit 3	Sonde mode régénératif, sonde d'ambiance, sonde 3ème circuit de chauffage
R24	Rücklauffühler Primärkreis	Return sensor, primary circuit	Sonde retour circuit primaire
R25	Drucksensor Kältekreis - Niederdruck pO	Pressure sensor for refrigerating circuit - low pressure pO	Capteur de pression circuit réfrigérant - basse pression pO
R26	Drucksensor Kältekreis - Hochdruck pc	Pressure sensor for refrigerating circuit - high pressure pc	Capteur de pression circuit réfrigérant - haute pression pc
R27	Sauggasfühler	Suction gas sensor	Sonde de gaz d'aspiration
T1	Sicherheitstransformator 230 / 24 V AC	Safety transformer 230 / 24 V AC	Transformateur de sécurité 230 / 24 V AC
T2	Sicherheitstransformator 230 / 24 V AC	Safety transformer 230 / 24 V AC	Transformateur de sécurité 230 / 24 V AC
X1	Klemmleiste Einspeisung	Terminal strip, infeed	Alimentation bornier
X2	Klemmleiste Spannung = 230 V AC	Terminal strip voltage = 230 V AC	Tension bornier = 230 V AC
X3	Klemmleiste Kleinspannung < 25 V AC	Terminal strip, extra-low voltage < 25 V AC	Faible tension bornier < 25 V AC
X6	Klemmleiste Ölsumpfheizung	Oil sump heater terminal strip	Bornier chauffage à carter d'huile
*	Bauteile sind bauseits anzuschließen / beizustellen	Components must be connected / supplied by the customer	Les pièces sont à raccorder / à fournir par le client
[ ]	Flexible Beschaltung - siehe Vorkonfiguration (Änderung nur durch Kundendienst!)	Flexible switching - see pre-configuration (changes by after-sales service only!)	Commande flexible - voir pré-configuration (modification uniquement par le SAV !)
-----	werksseitig verdrahtet	Wired ready for use	câblé en usine
-----	bauseits bei Bedarf anzuschließen	To be connected by the customer as required	À raccorder par le client au besoin

**! ACHTUNG!**

An den Steckklemmen N1-J1 bis J11, J19, J20; J23 bis J26 und der Klemmleisten X3, liegt Kleinspannung an. Auf keinen Fall darf hier eine höhere Spannung angelegt werden.

**! ATTENTION!**

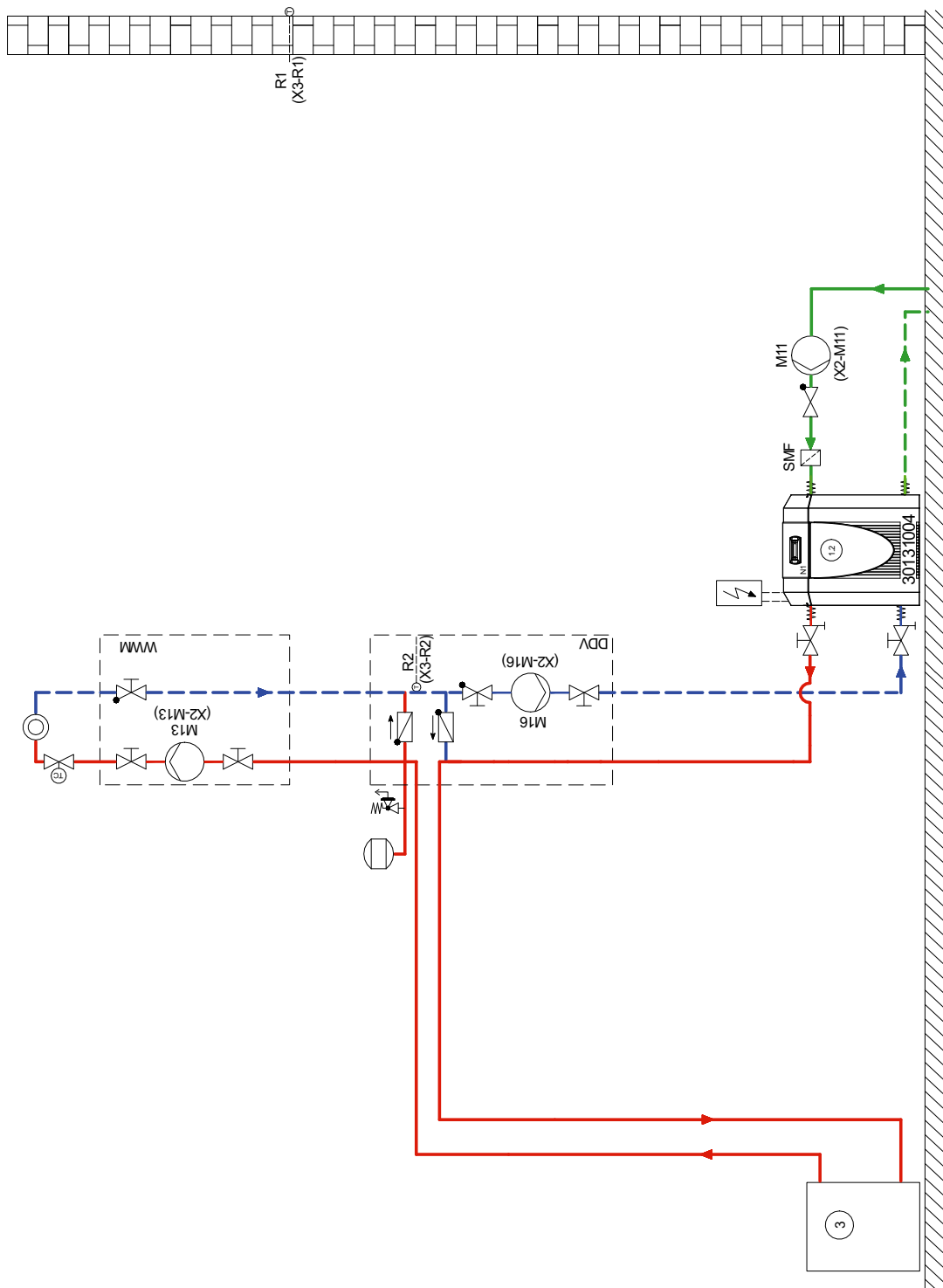
Plug-in terminals N1-J1 to J11, J19, J20, J23 to J26 and terminal strip X3 are connected to extra-low voltage. A higher voltage must on no account be connected.

**! ATTENTION !**

Une faible tension est appliquée aux bornes enfichables N1-J1 à J11, J19, J20, J23 à J26 et au bornier X3. Ne jamais appliquer une tension plus élevée.

## 4 Hydraulisches Einbindungsschema / Hydraulic integration diagram / Schéma d'intégration hydraulique

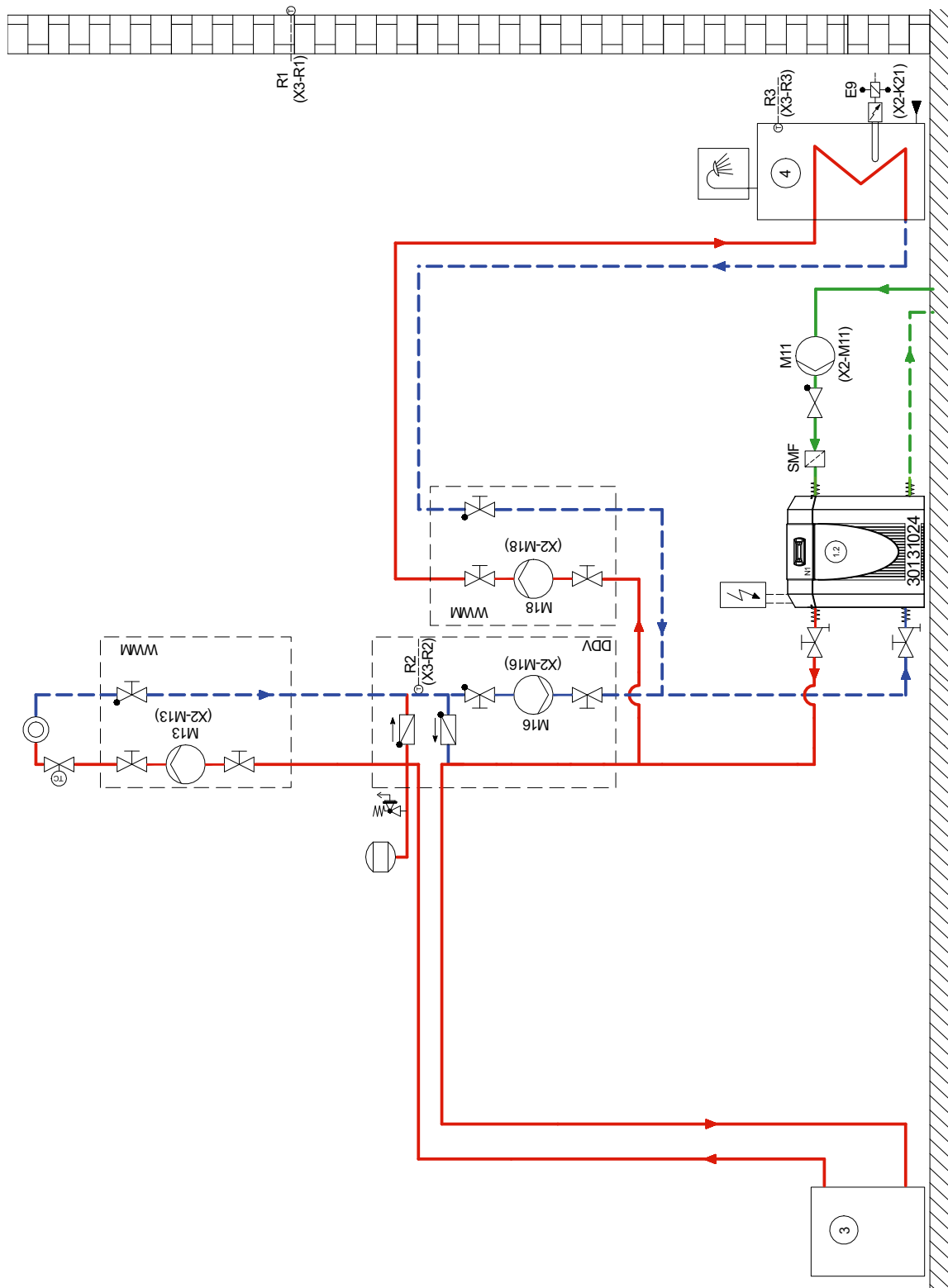
### 4.1 Monovalente Wärmepumpenanlage mit einem Heizkreis / Monovalent heat pump system with one heating circuits / Installation monovalente de pompe à chaleur avec une circuits de chauffage



Anhang · Appendix · Annexes



**4.2 Monovalente Wärmepumpenanlage mit einem Heizkreisen und Warmwasserbereitung / Monovalent heat pump system with one heating circuits and domestic hot water preparation / Installation monovalente de pompe à chaleur avec une circuits de chauffage et production d'eau chaude sanitaire**



### 4.3 Legende / Legend / Légende

	Rückschlagventil	Check valve	Clapet anti-retour
	Absperrventil	Shutoff valve	Robinet d'arrêt
	Schmutzfänger	Dirt trap	Filtre
	Umwälzpumpe	Circulating pump	Circulateur
	Ausdehnungsgefäß	Expansion vessel	Vase d'expansion
	Raumtemperaturgesteuertes Ventil	Room temperature-controlled valve	Vanne commandée par température ambiante
	Absperrventil mit Rückschlagventil	Shutoff valve with check valve	Robinet d'arrêt avec clapet anti-retour
	Absperrventil mit Entwässerung	Shutoff valve with drainage	Robinet d'arrêt avec écoulement
	Sicherheitsventilkombination	Safety valve combination	Groupe de valves de sécurité
	Wärmeverbraucher	Heat consumer	Consommateur de chaleur
	Temperaturfühler	Temperature sensor	Sonde de température
	Flexibler Anschlusschlauch	Flexible connection hose	Tuyau de raccord flexible
	Rückschlagklappe	Check valve	Clapet anti-retour
	Sole/Wasser-Wärmepumpe	Brine-to-water heat pump	Pompe à chaleur eau glycolée-eau
	Reihen-Pufferspeicher	Buffer tank connected in series	Ballon tampon en série
	Warmwasserspeicher	Hot water cylinder	Ballon d'eau chaude sanitaire
E9	Flanschheizung Warmwasser	Flange heater, hot water	Cartouche chauffante ECS
E10.2	Öl / Gaskessel	Oil / gas boiler	Chaudière fuel / gaz
M11	Primärumwälzpumpe	Primary circulating pump	Circulateur primaire
M13	Heizungsumwälzpumpe	Heat circulating pump	Circulateur de chauffage
M16	Zusatzumwälzpumpe	Auxiliary circulation pump	Circulateur supplémentaire
M18	Warmwasserladepumpe	Hot water loading pump	Pompe de charge eau chaude sanitaire
N1	Wärmepumpenmanager	Heat pump manager	Gestionnaire de pompe à chaleur
R1	Außenwandfühler	External wall sensor	Sonde sur mur extérieur
R2	Rücklauffühler	Return flow sensor	Sonde de retour
R3	Warmwasserfühler	Hot water sensor	Sonde sur circuit d'eau chaude sanitaire

## 5 Konformitätserklärung / Declaration of Conformity / Déclaration de conformité



### EG - Konformitätserklärung EC Declaration of Conformity Déclaration de conformité CE

Der Unterzeichnete  
The undersigned  
L'entreprise soussignée,

**Glen Dimplex Deutschland GmbH**  
**Geschäftsbereich Dimplex**  
**Am Goldenen Feld 18**  
**D - 95326 Kulmbach**

bestätigt hiermit, dass das (die)  
nachfolgend bezeichnete(n) Gerät(e)  
den nachfolgenden einschlägigen EG-  
Richtlinien entspricht. Bei jeder  
Änderung des (der) Gerät(e)s verliert  
diese Erklärung ihre Gültigkeit.

hereby certifies that the following  
device(s) complies/comply with the  
applicable EU directives. This  
certification loses its validity if the  
device(s) is/are modified.

certifie par la présente que le(s)  
appareil(s) décrit(s) ci-dessous sont  
conformes aux directives CE  
afférentes. Toute modification effectuée  
sur l'(les) appareil(s) entraîne  
l'annulation de la validité de cette  
déclaration.

**Bezeichnung:** Wärmepumpen  
**Designation:** Heat pumps  
**Désignation:** Pompes à chaleur

**Typ:** WI 65TU  
**Type(s):** WI 95TU  
**Type(s):**

#### EG-Richtlinien

Niederspannungsrichtlinie 2006/96/EG  
EMV-Richtlinie 2004/108/EG  
Druckgeräterichtlinie 97/23/EG

#### EC Directives

Low voltage directive 2006/95/EC  
EMC directive 2004/108/EC  
Pressure equipment directive 97/23/EC

#### Directives CEE

Directive Basse Tension 2006/95/CE  
Directive CEM 2004/108/CE  
Directive Équipement Sous Pression  
97/23/CE

#### Angewandte Normen

EN 60335-1  
EN 60335-2-40+A11+A12+A1+Corr.+A2  
EN 55014-1+A1+A2  
EN 55014-2+Corr.+A1+A2  
EN 61000-3-2+A1+A2  
EN 61000-3-3  
EN 378-1+A2, EN 378-2+A2, EN 378-3+A1, EN 378-4+A1  
EN 14511-1, EN 14511-2, EN 14511-3, EN 14511-4  
DIN 8901  
BGR 500 (D), SVTI (CH)

#### Applied standards

#### Normes appliquées

#### Konformitätsbewertungsverfahren nach Druckgeräterichtlinie:

Modul A1

#### Conformity assessment procedure according to pressure equipment directive:

Module A1

#### Procédure d'évaluation de la conformité selon la directive Équipements Sous Pression:

Module A1

**Benannte Stelle/Notified body/Organisme notifié:** TÜV SÜD Industrie Service GmbH, Westendstraße 199,  
D-80686 München, Telefon/Phone/Téléphone: +49 (0)89 5791-0

**CE-Zeichen angebracht:**  
2013

**CE mark added:**  
2013

**Marquage CE:**  
2013

**Die EG-Konformitätserklärung wurde  
ausgestellt.**

**EC declaration of conformity issued  
on.**

**La déclaration de conformité CE a  
été délivrée le.**









