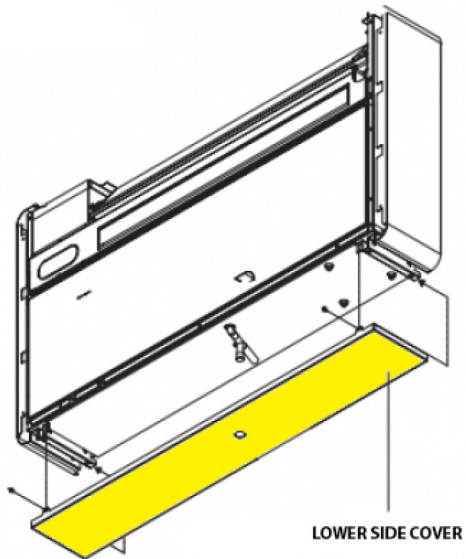


INNOVA

PLAQUE DE PROTECTION NEW

CLIMATISEUR FIXE SANS UNITÉ EXTÉRIEURE

A0012301



CARACTÉRISTIQUES TECHNIQUES

Plateau inférieur pour Aircoheater 2.0 Z
Finition en cas d'installation en hauteur