



GEBRUIKSHANDLEIDING

Superdunne vierzijdige cassette

KCIS-52 DR11
KUE-52 DVN10
KUE-52 DVR11
KCIS-71 DR11
KUE-71 DVN10
KUE-71 DVR11
KCIS-90 DN10
KUE-90 DVN10
KCIS-105 DR11

KUE-105 DVN10
KUE-105 DTN10
KUE-105 DTR11
KUE-105 DVR11
KCIS-125 DN10
KUE-125 DVN10
KCIS-125 DN10
KUE-125 DTN10
KCIS-140 DR11

KUE-140 DTR11
KUE-140 DVN10
KCIS-140 DR11
KUE-140 DTN10
KCIS-160 DR11
KUE-160 DTN10
KUE-160 DTR11



BELANGRIJKE OPMERKING:

Lees deze handleiding aandachtig alvorens uw nieuwe airconditioningeenheid te installeren of bedienen. Bewaar deze handleiding voor toekomstige raadpleging. Controleer de toepasselijke modellen, F-GAS en informatie van de fabrikant uit de "Gebruikshandleiding-Productoverzicht" in de verpakking van de buiteneenheid. (Alleen Europese producten). Raadpleeg de Installatie- en bedieningshandleidingen die in de verpakking van de buiteneenheid zijn inbegrepen indien u de eenheid als MULTI-eenheid gebruikt.

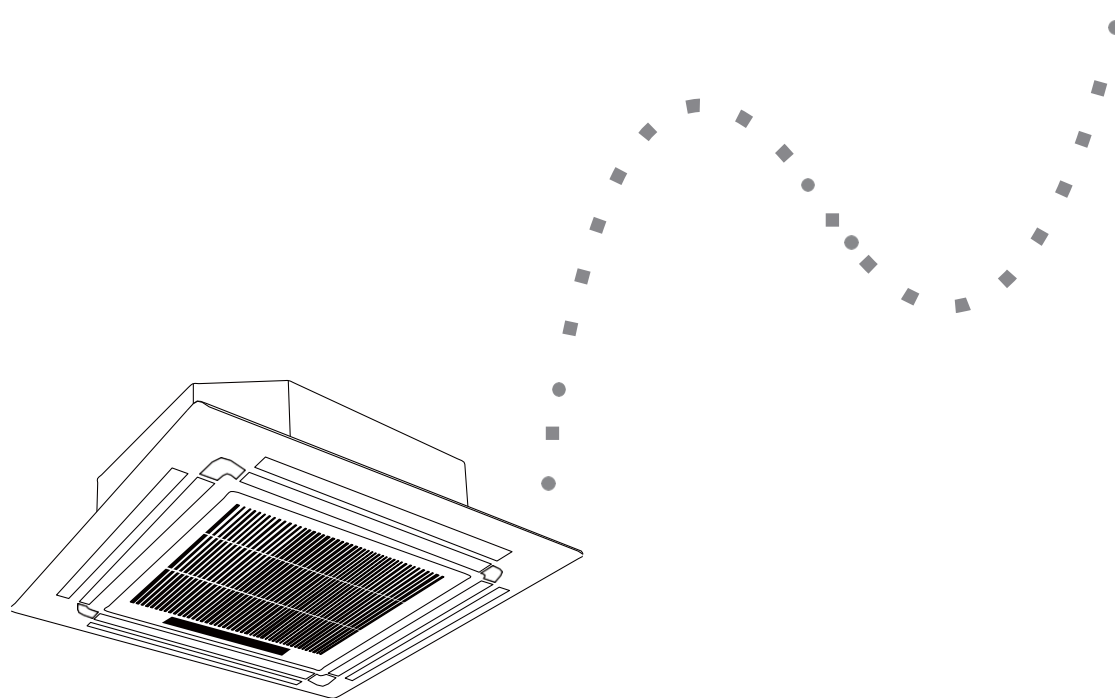
Inhoudsopgave

Gebruikshandleiding

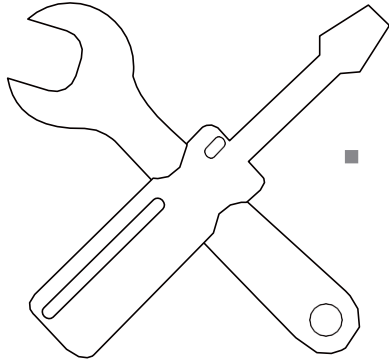
1	Veiligheidsmaatregelen.....	04
----------	-----------------------------	----



2	Onderdelen en belangrijkste functies van de binneneenheid	06
----------	---	----



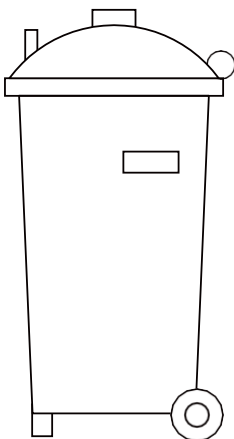
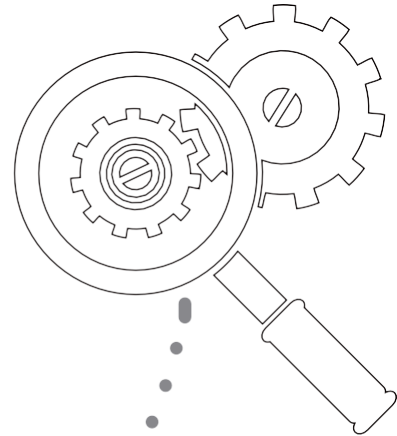
3	Handmatige bediening.....	08
----------	---------------------------	----



4 Verzorging en onderhoud09

- Onderhoud van de eenheid..... 09
- Het luchtfilter reinigen.....09
- Lekkages van koelmiddel repareren10
- Vorbereiding op perioden waarin het product niet wordt gebruikt10

5 Probleemoplossing	11
Veelvoorkomende problemen.....	11
Tips voor probleemoplossing.....	12



6 Europese richtlijnen voor afvalverwijdering

15



Waarschuwing: Risico op brand
(alleen voor R32-koelmiddel)

WAARSCHUWING Onderhoud mag alleen worden uitgevoerd conform de aanbevelingen van de fabrikant van de apparatuur. Onderhoud en reparaties waarvoor de hulp vereist is van ander vakkundig personeel dienen te worden uitgevoerd onder toezicht van een persoon competent in het gebruik van brandbare koelmiddelen. Raadpleeg voor meer informatie het hoofdstuk over onderhoud in de **INSTALLATIEHANDLEIDING**. (Dit is alleen nodig indien de eenheid R32-koelmiddel gebruikt)

Veiligheidsmaatre

1

Bedankt voor uw aankoop van deze airconditioning. In deze handleiding vindt u informatie over de bediening, het onderhoud en probleemoplossing van uw airconditioning. Volg de instructies voor een juiste werking en lange levensduur van uw eenheid.

Let op de volgende indicaties:



WAARSCHUWING

Het negeren van waarschuwingen kan ernstig letsel tot gevolg hebben. Het apparaat dient conform de landelijke voorschriften te worden geïnstalleerd.



VOORZICHTIG

Het negeren van waarschuwingen kan leiden tot letsel of schade aan de apparatuur.



VOORZICHTIG

- Vraag een erkende dealer om deze airconditioning te installeren. Onjuiste installatie kan leiden tot waterlekage, elektrische schok of brand.
- De garantie is niet van toepassing als de eenheid niet door een professionele installateur wordt geïnstalleerd.
- Als zich abnormale omstandigheden voordoen (zoals een brandlucht), schakelt u de voeding uit en neemt u contact op met de dealer voor instructies om elektrische schokken, brand of letsel te vermijden.
- Laat de binneneenheid of de afstandsbediening **NIET** nat worden. Dit kan elektrische schokken of brand veroorzaken.
- Steek **GEEN** vingers, stangen of andere voorwerpen in de luchtinlaat of -uitlaat. Dit kan letsel tot gevolg hebben, daar de ventilator op hoge snelheid kan draaien.
- Gebruik **GEEN** brandbare sprays zoals haarlak, lak of verf in de buurt van de eenheid. Dit kan brand of ontbranding veroorzaken.
- Gebruik geen middelen om het ontdooiproces te versnellen of om te reinigen, anders dan de door de fabrikant aanbevolen middelen.
- Het apparaat dient te worden opgeslagen in een ruimte zonder continu

- Let op: koelmiddelen zijn wellicht reukloos.
- Er dient te worden voldaan aan de landelijke gasvoorschriften.
- Houd ventilatieopeningen vrij van verstoppingen.

OPMERKING: De volgende informatie is vereist indien de eenheid R32-koelmiddel

- **NIET** doorboren of verbranden.
- Een waarschuwing dat het apparaat dient te worden opgeslagen in een goed geventileerde ruimte waarvan de afmetingen overeenkomen met de afmetingen zoals gespecificeerd voor bediening.
- Iedereen die werkt met een koelcircuit of dit onderbreekt dient in het bezit te zijn van een geldig, door een bevoegde beoordelingsinstantie verstrekt certificaat, dat blijkt geeft van het vermogen om veilig om te gaan met koelmiddelen in overeenstemming met een door de sector erkende beoordelingspecificatie.
- Onderhoud mag alleen worden uitgevoerd conform de aanbevelingen van de fabrikant van de apparatuur. Onderhoud en reparaties waarvoor de hulp vereist is van ander vakkundig personeel dienen te worden uitgevoerd onder toezicht van een persoon competent in het gebruik van brandbare koelmiddelen.
- Als het voedings snoer is beschadigd, dient

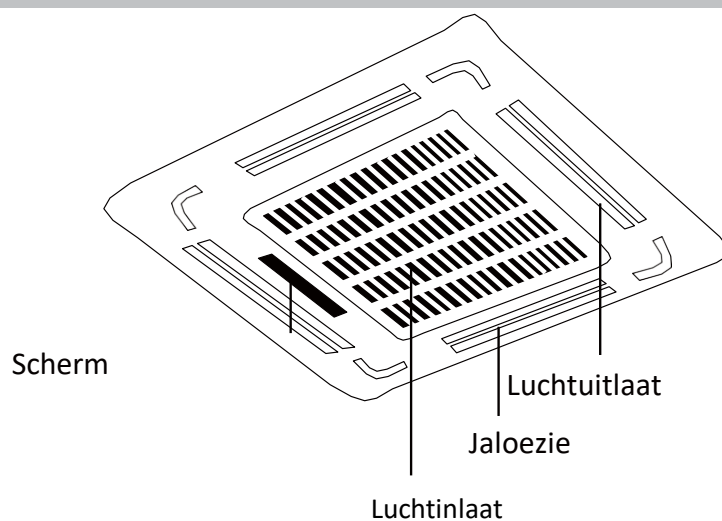
! VOORZICHTIG

- Raak de luchtuitlaat **NIET** aan als de jaloezie in beweging is. Vingers kunnen hierin verstrikt raken of de eenheid kan defect raken.
- Inspecteer de eenheid **NIET** zelf. Vraag een erkende dealer om de inspectie uit te voeren.
- Gebruik de airconditioning om beschadiging te voorkomen niet voor bewaring (opslag van voedsel, planten, dieren, kunstwerken, enz.).
- Raak de verdampingsspoelen in de binneneenheid **NIET** aan. De verdampingsspoelen zijn scherp en kunnen letsel veroorzaken.
- Bedien de airconditioner **NIET** met natte handen. Dit kan elektrische schokken veroorzaken.
- Plaats **GEEN** voorwerpen die beschadigd kunnen raken door vocht onder de binneneenheid. Er kan condensatie optreden bij een relatieve luchtvochtigheid van 80%.
- Stel warmteopwekkende apparatuur **NIET** bloot aan koude lucht en plaats deze **NIET** onder de binneneenheid. Dit kan een onvolledige verbranding veroorzaken of ervoor zorgen dat de eenheid vervormt vanwege de hitte.
- Controleer de binneneenheid na lange perioden van gebruik op schade. Als de binneneenheid beschadigd is, kan deze vallen en letsel veroorzaken.
- Als de airconditioner wordt gebruikt in combinatie met andere verwarmingsapparatuur, dient u de ruimte grondig te ventileren om zuurstoftekort te voorkomen.
- Klim **NIET** op de buiteneenheid en plaats **GEEN** voorwerpen op de bovenzijde van de buiteneenheid.
- Laat de airconditioning **NIET** werken bij gebruik van insectenspray. De chemicaliën kunnen zich opstapelen in de eenheid en kunnen personen die overgevoelig zijn voor chemicaliën in gevaar brengen.
- Laat kinderen **NIET** met de airconditioner spelen.
- Bedien de airconditioner **NIET** in een natte ruimte (bijv. badkamer of wasruimte). Dit kan elektrische schokken en schade aan het product veroorzaken.

- Dit apparaat mag worden bediend door kinderen vanaf 8 jaar en personen met een fysieke, zintuiglijke of mentale beperking of met gebrek aan ervaring en kennis, indien op het gebruik toezicht wordt gehouden of indien er instructies worden gegeven aangaande het veilig gebruik van het apparaat en deze personen de hieraan gerelateerde gevaren begrijpen. Het apparaat is geen kinderspeelgoed. Kinderen zonder toezicht dienen dit apparaat niet te reinigen of te onderhouden.
Het apparaat dient conform de landelijke voorschriften voor bedrading te worden geïnstalleerd.
- De binneneenheid dient op 2,5 m hoogte te worden geïnstalleerd.
- Er dienen een meerpolig uitschakelingsapparaat met ten minste 3 mm afstand tussen de polen en een aardlekschakelaar geschikt voor een stroomsterkte van meer dan 10 mA te worden geïnstalleerd in de vaste bedrading, conform de landelijke voorschriften.

Onderdelen en belangrijkste functies van de binneneenheid

Onderdeel



Afb. 2.1

Bedieningsvoorwaarden

Gebruik het systeem bij de volgende temperaturen voor een veilige en doeltreffende werking. Als de airconditioner wordt gebruikt onder andere omstandigheden kunnen er storingen optreden of kan de eenheid minder efficiënt werken.

• Omvormer Splittype

	COOL-modus	HEAT-modus	DRY-modus
Omgevingstemperatuur	17 °C - 32 °C (62 °F - 90 °F)	0 °C - 30 °C (32 °F - 86 °F)	17 °C - 32 °C (62 °F - 90 °F)
Buitentemperatuur	0 °C - 50 °C (32 °F - 122 °F)	-15 °C - 24 °C (5 °F - 76 °F)	0 °C - 50 °C (32 °F - 122 °F)
	-15 °C - 50 °C (5 °F - 122 °F) (Voor modellen met koelsystemen bij lage temperatuur.)		
	18 °C - 54 °C. (Voor speciale tropische)	-7 °C - 24 °C.	0 °C - 60 °C. (Voor speciale tropische)

VOOR BUITENEENHEDEN MET ELEKTRISCHE HULPVERWARMING

Als de buitentemperatuur minder dan 0 °C (32 °F) bedraagt, raden we ten zeerste aan om de eenheid te allen tijde ingestoken te laten voor een soepele continue werking.

• Vaste snelheidstype

	COOL-modus	HEAT-modus	DRY-modus
Binnentemperatuur	17 °C-32 °C (62 °F-90 °F)	0 °C-30 °C (32 °F-86 °F)	17 °C-32 °C (62 °F-90 °F)
Buitentemperatuur	18°-43°C (64°-109°F)	-7°-24°C (19°-75°F)	18°-43°C (64°-109°F)
	-7°-43°C (19°-109°F) (modellen voor koelen met lage temperatuur)		18°-54°C (64°-129°F) (Voor speciale tropische temperaturen)
	18°-54°C (64°-129°F) (Voor speciale tropische temperaturen)		

Eigenschappen

Standaardinstelling

Als de airconditioner opnieuw start na een stroomstoring, zal deze standaard terugkeren naar de fabrieksinstellingen (AUTO-modus, AUTO-ventilator, 24 °C (76 °F)). Dit

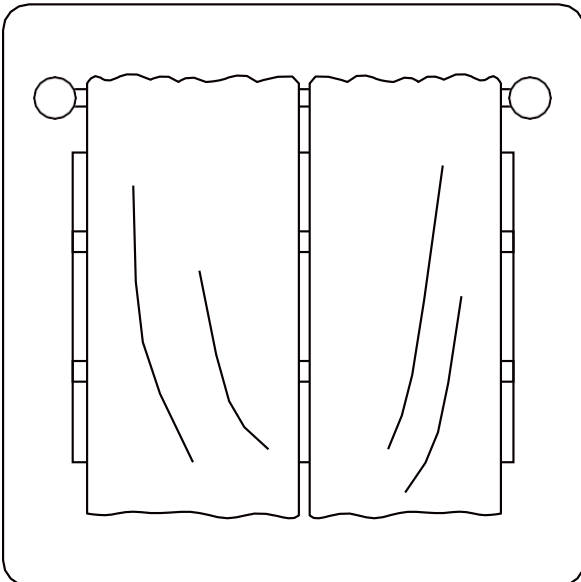
kan inconsistenties veroorzaken op de afstandsbediening en het paneel van de eenheid. Gebruik uw afstandsbediening om de status aan te passen.

Automatisch herstarten (bepaalde modellen)

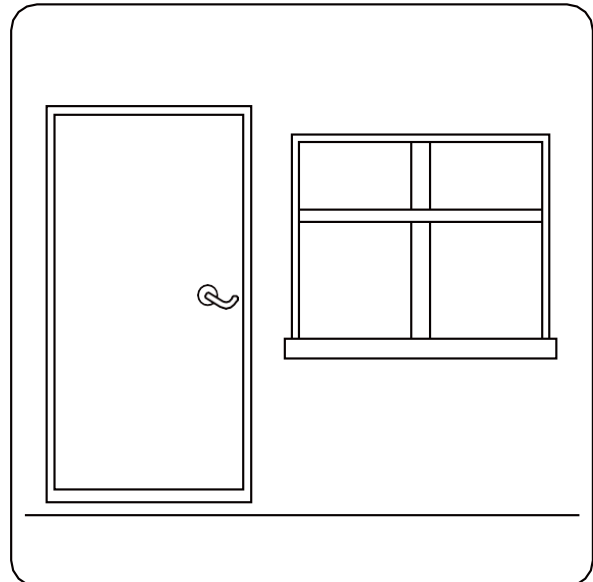
In het geval van een stroomstoring stopt het systeem onmiddellijk. Als er weer stroom is, knippert het aan-uitlampje op de binneneenheid. Druk op de **AAN-UIT**knop op de afstandsbediening om de eenheid opnieuw te starten. Als het systeem beschikt over een functie voor automatisch herstarten, start de eenheid opnieuw met dezelfde instellingen.

Tips om energie te besparen

- Stel de eenheid **NIET** in op overmatige temperatuurniveaus.
- Sluit tijdens het koelen de gordijnen om direct zonlicht te vermijden.
- Houd deuren en ramen gesloten om koude of warme lucht in de ruimte te houden.
- Plaats **GEEN** voorwerpen in de buurt van de luchtinlaat of -uitlaat. Dit verlaagt de efficiëntie van de eenheid.
- Stel een timer in een gebruik indien van toepassing de ingebouwde SLEEP/ECONOMY-modus.
- Verwijder de batterijen uit de afstandsbediening als u van plan bent de eenheid langere tijd niet te gebruiken.
- Reinig het luchtfilter elke twee weken. Een vervuild filter kan de koel- of verwarmingsefficiëntie verminderen.
- Stel de jaloezieën juist af en vermijd rechtstreekse luchtstroom.



Het sluiten van gordijnen helpt ook om de warmte binnen te houden tijdens verwarmen



Houd deuren en ramen gesloten

Geheugenfunctie hoek jaloezie (optioneel)

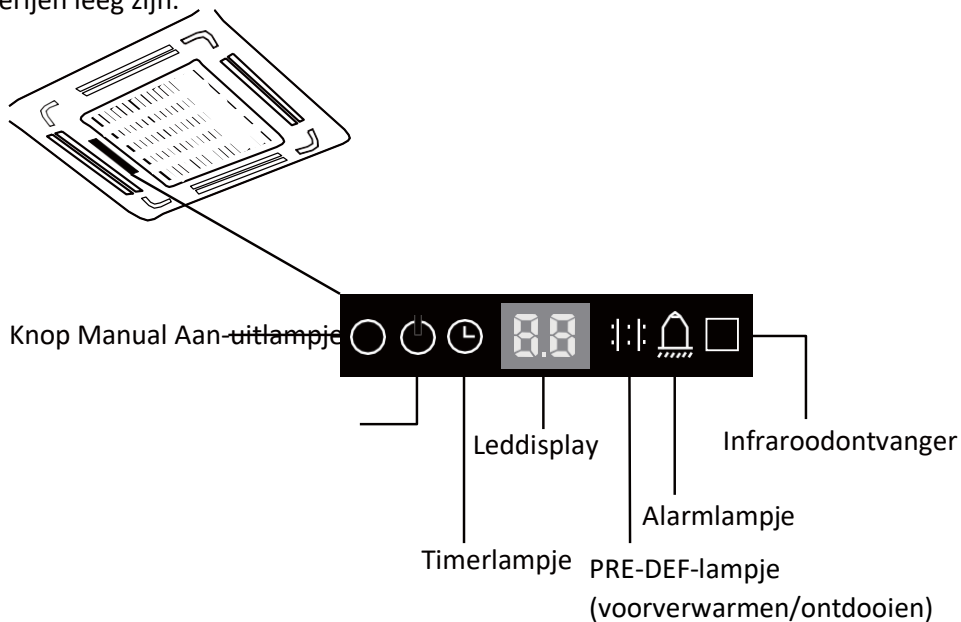
Een aantal modellen zijn ontworpen met een geheugenfunctie voor de hoek van de jaloezie. Wanneer de eenheid na een stroomstoring opnieuw opstart, keren de horizontale jaloezieën automatisch terug naar de vorige hoek. De hoek van de horizontale jaloezie mag niet te klein worden ingesteld, omdat er dan condensatie kan optreden en water in de machine kan druppelen. Om de jaloezie opnieuw in te stellen, drukt u op de knop Manual en stelt u de horizontale jaloezieën opnieuw in.

Detectiesysteem voor koelmiddellekkage (bepaalde modellen)

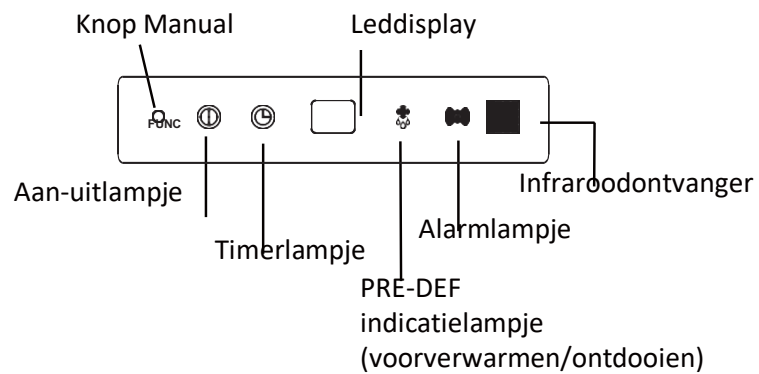
In het geval van een koelmiddellekkage, verschijnt er op het lcd-scherm "EC" en knippert het waarschuwingsledlampje.

Dit scherm op de binneneenheid kan worden gebruikt om de eenheid te bedienen indien de afstandsbediening kwijt is of de batterijen leeg zijn.

Handmatige
bediening



Afb. 3.1



Afb. 3.2

- **Knop MANUAL:** Met deze knop selecteert u de modus in de volgende volgorde: AUTO, FORCED COOL, OFF.
- **FORCED COOL-modus:** In de FORCED COOL-modus knippert het aan-uitlampje. Het systeem schakelt vervolgens naar AUTO nadat het gedurende 30 minuten met een hoog ventilatortoerental heeft gekoeld. De afstandsbediening is tijdens deze werking uitgeschakeld.
- **OFF-modus:** Als het scherm wordt uitgeschakeld, schakelt de eenheid uit en wordt de afstandsbediening opnieuw geactiveerd.

Veiligheidsmaatregelen

- Neem contact op met een erkende servicemonteur voor reparaties of onderhoud. Onjuiste reparaties en onderhoud kunnen leiden tot waterlekkage, elektrische schokken of brand, en kunnen uw garantie ongeldig maken.
- Vervang een doorgebrande zekering NIET door een zekering voor een hogere of lagere stroomsterkte, omdat dit schade aan het circuit of elektrische brand kan veroorzaken.
- Zorg ervoor dat de afvoerslang is geïnstalleerd in overeenstemming met de instructies. Als dit niet het geval is kan dit lekkages veroorzaken en leiden tot schade aan persoonlijke eigendommen, brand en elektrische schokken.
- Zorg ervoor dat alle draden juist zijn aangesloten. Als draden niet conform de instructies worden aangesloten kan dit leiden tot elektrische schokken of brand.

Onderhoud van de eenheid

! VÓÓR REINIGING OF ONDERHOUD

- Schakel uw airconditioningsysteem altijd uit en koppel de voeding los vóór reiniging of onderhoud.
- Gebruik **GEEN** chemicaliën of met chemicaliën behandelde doeken om de eenheid te reinigen.
- Gebruik **GEEN** benzeen, verfverdunder, schuurpoeder of andere oplosmiddelen om de eenheid te reinigen. Hierdoor kan het kunststof oppervlak barsten of vervormen.
- Spoel de eenheid **NIET** af met stromend water. Dit levert een elektrisch gevaar op.
- Gebruik **GEEN** water van meer dan 40°C (104 °F) om het voorpaneel te reinigen. Hierdoor kan het paneel vervormd raken of verkleuren.
- Reinig de eenheid met een vochtige, pluisvrije doek en neutraal reinigingsmiddel. Droog de eenheid af met een droge, pluisvrije doek.

Het luchtfilter reinigen

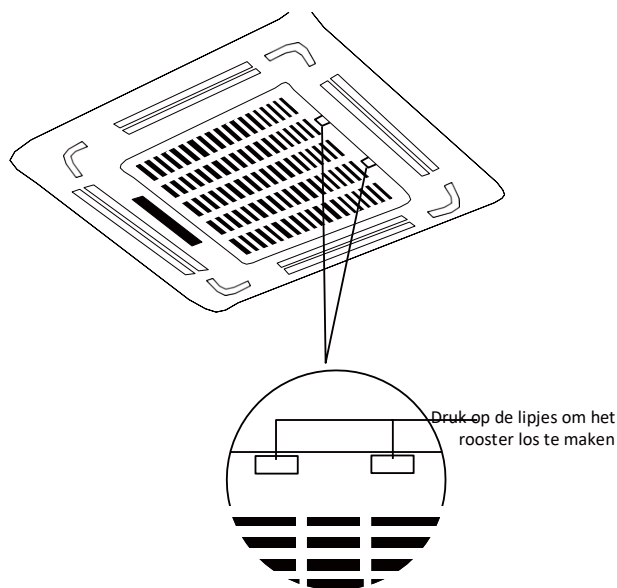
Het filter voorkomt dat stof en andere deeltjes de binneneenheid kunnen binnendringen. Als stof zich ophoopt kan dit de efficiëntie van de airconditioner verminderen. Reinig het luchtfilter voor maximale efficiëntie elke twee weken of vaker als u in een stoffige omgeving woont. Vervang het filter door een nieuw als het te zeer verstopt is en niet meer gereinigd kan worden.

! WAARSCHUWING VERWIJDER OF REINIG HET FILTER NIET ZELF

Het verwijderen of reinigen van het filter kan gevaarlijk zijn. Het filter dient verwijderd en gereinigd te worden door een erkende monteur.

OPMERKING: Veeg indien u huisdieren hebt het rooster regelmatig schoon om te voorkomen dat haren van huisdieren de

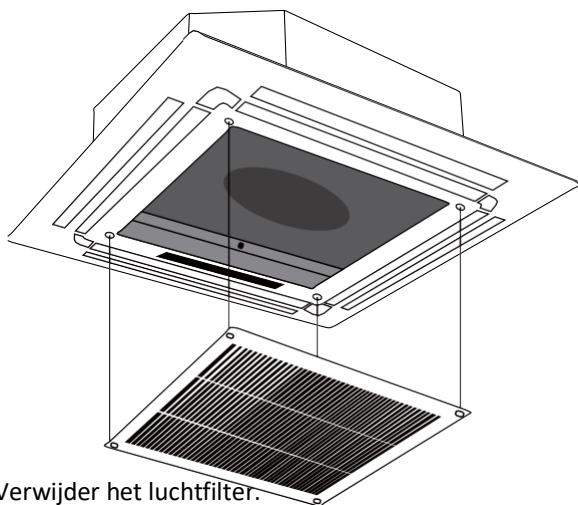
1. Maak het rooster los door de twee lipjes tegelijkertijd naar binnen te drukken.
2. Koppel de kabel van het scherm los van de schakelkast in de behuizing.



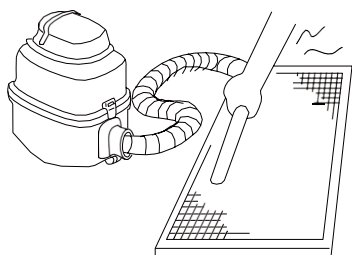
Afb. 4.1

3. Haal het rooster van de hoofdeenheid los door het rooster in een hoek van 45° te draaien, het enigszins op te tillen en het dan naar voren te trekken.

OPMERKING: Bepaalde modellen zijn voorzien van een functie voor het automatisch optillen van het paneel, waardoor het rooster verticaal kan worden gezet en het reinigingsproces van het filter wordt vereenvoudigd.

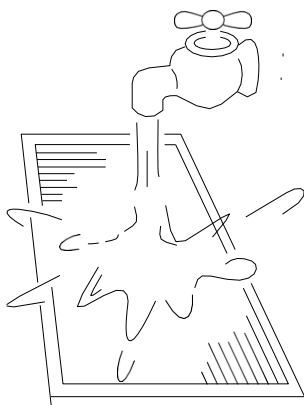


4. Verwijder het luchtfilter.
5. Reinig het luchtfilter met de stofzuiger of met warm water met een mild reinigingsmiddel.
 - A. Als u de stofzuiger gebruikt dient u de inlaatzijde te reinigen.



Afb. 4.3

- B. Als u water gebruikt dient de inlaatzijde naar onder en van de waterstroom af gericht te zijn.



Afb. 4.4

6. Spoel het filter af met schoon water en laat het aan de lucht drogen. Laat het filter **NIET** in direct zonlicht drogen.
7. Breng het filter opnieuw aan.
8. Breng het voorste rooster opnieuw aan en bevestig de kabel van het scherm weer op de schakelkast in de

⚠ WAARSCHUWING

- Als de airconditioner koelmiddel lekt, schakelt u deze en eventuele brandbare verwarmingsapparatuur uit, ventileert u de ruimte en neemt u onmiddellijk contact op met uw dealer. Koelmiddel is giftig en brandbaar. Gebruik de airconditioner **NIET** totdat het lek is gerepareerd.
- Indien de airconditioner in een kleine ruimte is geïnstalleerd, dienen er maatregelen te worden genomen om te voorkomen dat de koelmiddelconcentratie de veiligheidsgrenzen overschrijdt in het geval van een koelmiddellekkage. Geconcentreerd koelmiddel vormt een ernstig gevaar voor de gezondheid en veiligheid.

Detectiesysteem voor koelmiddellekkage (bepaalde modellen)

- In het geval van een koelmiddellekkage, verschijnt er op het lcd-scherm "EC" en knippert het waarschuwingsledlampje.

Vorbereiding op perioden waarin het product niet wordt gebruikt

Onderhoud nadat het product langdurig niet is gebruikt

1. Verwijder obstakels die de ventilatieopeningen van de binnen- en buiteneenheden blokkeren.
2. Reinig het luchtfilter en het voorste rooster van de binneneenheid. Plaats het schone, droge filter in de oorspronkelijke positie.
3. Schakel de hoofdvoedingsschakelaar ten minste 12 uur voordat u de eenheid bedient in.

De eenheid opslaan als deze niet in gebruik is

1. Laat het apparaat in een warme kamer gedurende 12 uur in de FAN-modus draaien om het te laten drogen en schimmel te voorkomen.
2. Schakel het apparaat uit en trek de stekker uit het stopcontact.
3. Reinig het luchtfilter volgens de instructies in het vorige hoofdstuk. Plaats het schone, droge filter terug vóór de opslag.
4. Verwijder de batterijen uit de afstandsbediening.

! WAARSCHUWINGEN

Indien een van de volgende situaties zich voordoet, schakelt u de voeding onmiddellijk uit en neemt u contact op met uw dealer voor hulp.

- Het aan-uitlampje blijft snel knipperen nadat de eenheid opnieuw is gestart.
- De knoppen op de afstandsbediening werken niet.
- De eenheid veroorzaakt het doorbranden van zekeringen of stroomonderbrekers.
- Een vreemd voorwerp of water is in de eenheid binnengedrongen.
- De binneneenheid lekt.
- Andere abnormale situaties.

Veelvoorkomende problemen

De volgende symptomen zijn geen storing en vereisen in de meeste gevallen geen reparatie.

Probleem	Mogelijke oorzaken
De eenheid schakelt niet in als u op de AAN-UITknop drukt	De eenheid beschikt over een beveiligingsfunctie van 3 minuten die de eenheid beschermt tegen te hoge belasting. De eenheid kan binnen drie minuten na uitschakelen niet opnieuw worden gestart.
	Modellen voor koelen en verwarmen: Als het aan-uitlampje en het PRE-DEF-lampje (voorverwarmen/ontdooien) branden is de buitentemperatuur te laag en is de antikoudeventilatie van de eenheid ingeschakeld om de eenheid te ontdooien.
	In modellen die alleen koelen: Als het "Alleen ventilatie"-lampje brandt is de buitentemperatuur te laag en is de antivriesbeveiliging van de eenheid ingeschakeld om de eenheid te ontdooien.
De eenheid schakelt over van de COOL-modus naar de FAN-modus	De eenheid wijzigt de instelling om te voorkomen dat er rijp op de eenheid ontstaat. Zodra de temperatuur stijgt, begint de eenheid weer te draaien.
	De ingestelde temperatuur is bereikt, waardoor de eenheid de compressor uitschakelt. De eenheid schakelt weer in als de temperatuur weer varieert.
Er komt witte mist uit de binneneenheid	In vochtige gebieden kan een groot temperatuurverschil tussen de lucht in de ruimte en de geconditioneerde lucht witte mist veroorzaken.
Er komt witte mist uit zowel de binnen- als de buiteneenheid	Als de eenheid na ontdooien opnieuw opstart in de HEAT-modus kan er witte mist uit de eenheden komen vanwege vocht dat is vrijgekomen bij het ontdooiproces.
De binneneenheid maakt geluid	U hoort een piepend geluid als het systeem in OFF- of in COOL-modus staat. U hoort het geluid ook als de afvoerpomp (optioneel) in bedrijf is.
	Er kan een piepend geluid worden gehoord nadat de eenheid in HEAT-modus heeft gedraaid vanwege de uitzetting en inkrimping van de kunststof onderdelen van de eenheid.
Zowel de binnen- als de buiteneenheid maken geluid	Er kan tijdens bedrijf een laag sissend geluid optreden. Dit is normaal en wordt veroorzaakt door het koelgas dat door de binnen- en de buiteneenheid stroomt.
	U hoort mogelijk een laag sissend geluid als het systeem start, net is uitgeschakeld of ontdooit. Dit geluid is normaal en wordt veroorzaakt doordat het koelgas stopt met stromen of in een andere richting stroomt.
De buiteneenheid maakt geluid	De eenheid maakt afhankelijk van de huidige bedrijfsmodus verschillende geluiden.

Probleem	Mogelijke oorzaken
Er komt stof uit de binnen- of buiteneenheid	Er kan stof opgehoopt raken in de eenheid als deze langere tijd niet wordt gebruikt. Dit stof wordt naar buiten geblazen als de eenheid wordt ingeschakeld. Dit kan worden verminderd door de eenheid af te dekken als deze langere tijd niet wordt gebruikt.
Er komt een onaangename geur uit de eenheid	De eenheid kan geuren uit de omgeving opnemen (zoals van meubels, koken, sigaretten, enz.) die tijdens bedrijf worden uitgestoten.
	Er is schimmelvorming op de filters van de eenheid en deze dienen te worden gereinigd.
De ventilator van de buiteneenheid werkt niet	Tijdens bedrijf wordt het ventilatortoerental dusdanig geregeld dat de werking van het product optimaal is.

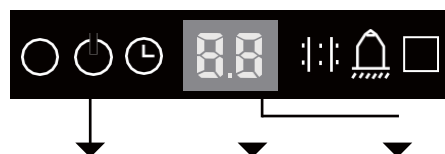
Tips voor probleemoplossing

Controleer bij problemen eerst de volgende punten alvorens contact op te nemen met een reparatiebedrijf.

Probleem	Mogelijke oorzaken	Oplossing
De eenheid werkt niet	Stroomstoring	Wacht tot de stroomstoring is verholpen
	De voedingsschakelaar is uitgeschakeld	Schakel de voeding in
	De zekering is doorgebrand	Vervang de zekering
	De batterijen in de afstandsbediening zijn leeg	Vervang de batterijen in de afstandsbediening
	De 3 minuten durende beveiliging van de eenheid is ingeschakeld	Wacht drie minuten om de eenheid opnieuw te starten
Slechte koelprestaties	De temperatuurinstelling is wellicht hoger dan de omgevingstemperatuur in de ruimte	Stel een lagere temperatuur in
	De warmtewisselaar op de binnen- of buiteneenheid is vuil	Reinig de betreffende warmtewisselaar
	Het luchtfilter is vuil	Verwijder het filter en reinig het volgens de instructies
	De luchtinlaat of -uitlaat van een van de eenheden is verstopt	Schakel de eenheid uit, verwijder de obstructie en schakel de eenheid weer in
	Deuren en ramen staan open	Zorg ervoor dat alle deuren en ramen gesloten zijn als de eenheid wordt gebruikt
	Er wordt overmatige warmte gegenereerd door zonlicht	Sluit ramen en gordijnen tijdens langere perioden van grote hitte of stralende zon
	Laag koelmiddelniveau door lekkage of langdurig gebruik	Controleer op lekken, dicht indien nodig opnieuw af en vul koelmiddel bij
De eenheid start en stopt regelmatig	Er zit te veel of te weinig koelmiddel in het systeem	Controleer op lekkages en vul het systeem met koelmiddel
	Er bevindt zich lucht, onsamendrukbaar gas of vreemd materiaal in het koelsysteem.	Ontlucht en vul het systeem met koelmiddel
	Het systeemcircuit is verstopt	Bepaal welk circuit verstopt zit en vervang het defecte onderdeel
	De compressor is defect	Vervang de compressor
	De spanning is te hoog of te laag	Installeer een manostaat om de spanning te reguleren
Slechte verwarmingsprestaties	De buitentemperatuur is lager dan 7 °C (44,5 °F)	Controleer op lekkages en vul het systeem met koelmiddel
	Er komt koude lucht binnen door deuren en ramen	Zorg ervoor dat alle deuren en ramen gesloten zijn tijdens gebruik
	Laag koelmiddelniveau door lekkage of langdurig gebruik	Controleer op lekken, dicht indien nodig opnieuw af en vul koelmiddel bij

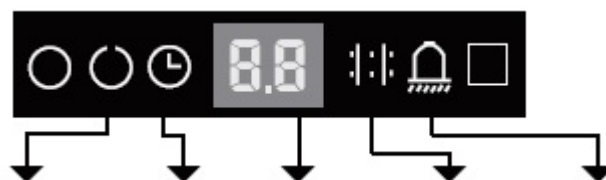
Foutcodes

• Omvormer Splitttype



Number	Cause	The number of Flashes per second	Timer indicator	Error code
1	Fout binnen EEPROM (Electrically Erasable Programmable Read-Only Memory - Elektrisch wisbaar alleen-lezen)	1	Uit	E0
2	Communicatiestoring binnen- en buiteneenheid	2	Uit	E1
3	Storing toerental binnenventilator	4	Uit	E3
4	Fout binnentemperatuursensor	5	Uit	E4
5	Fout temperatuursensor verdampingsspoel	6	Uit	E5
6	Storing detectiesysteem voor koelmiddellekkage	7	Uit	EC
7	Storing alarm waterpeil	8	Uit	EE
8	Communicatiestoring dubbele binneneenheid (alleen dubbel model)	9	Uit	E8
9	Andere storing dubbel model	10	Uit	E9
10	Overbelastingsbeveiliging	1	Aan	F0
11	Fout buitentemperatuursensor	2	Aan	F1
12	Fout condensatieleidingsensor buiten	3	Aan	F2
13	Fout temperatuursensor afgezogen lucht	4	Aan	F3
14	Fout buiten EEPROM (Electrically Erasable Programmable Read-Only Memory - Elektrisch wisbaar alleen-lezen)	5	Aan	F4
15	Storing toerental buitenventilator (alleen DC-ventilatormotor)	6	Aan	F5
16	Communicatiefout automatisch optillen paneel	8	Aan	F7
17	Storing automatisch optillen paneel	9	Aan	F8
18	Automatisch paneel staat open	10	Aan	F9
19	IPM-beveiliging omvormermodule	1	Knipperen	P0
20	Beveiliging hoog-/laagspanning	2	Knipperen	P1
21	Oververhittingsbeveiliging bovenzijde compressor	3	Knipperen	P2
22	Bescherming lage buitentemperatuur	4	Knipperen	P3
23	Fout compressoraandrijving	5	Knipperen	P4
24	Modusconflict	6	Knipperen	P5
25	Beveiliging laagspanning compressor	7	Knipperen	P6
26	Fout IGBT-sensor buiten	8	Knipperen	P7

• Vaste snelheidstype



Nummer	Oorzaak	Aan-uitlampje	Timerlampje	Foutcode	PRE-DEF-indicatielampje	Alarmlampje
1	Controlekanaal communicatie tussen binnen- en buiteneenheid is abnormaal	Snel knipperen		E1	Snel knipperen	
2	Controlekanaal omgevingstemperatuursensor is abnormaal		Snel knipperen	E2		
3	Storing verdampingssensor	Snel knipperen		E3		
4	Storing condensatorsensor			E4	Snel knipperen	
5	Temperatuursensor waterpomp			E5		Snel knipperen
6	Storing buiten	Snel knipperen	Snel knipperen	E6	Snel knipperen	Snel knipperen
7	Storing EEPROM	Snel knipperen	Snel knipperen	E7		
8	Storing alarm waterpeil			E8		Snel knipperen
9	DC-motortoerental onbeheersbaar		Snel knipperen	Eb		Snel knipperen
10	Storing lage druk buiteneenheid	Snel knipperen	Snel knipperen	Ed	Snel knipperen	
11	Communicatiefout automatisch optillen paneel	Snel knipperen		F0	Snel knipperen	Snel knipperen
12	Storing automatisch optillen paneel		Snel knipperen	F1	Snel knipperen	Snel knipperen
13	Automatisch paneel staat open		Aan	F2	Snel knipperen	Snel knipperen
14	Storing detectiesysteem voor koelmiddellekkage			EC		Snel knipperen

Gebruikers in Europese landen dienen deze eenheid op de juiste wijze te verwijderen. Dit apparaat bevat koelmiddel en andere mogelijk schadelijke materialen. Bij verwijdering van dit apparaat is een speciale inzameling en verwerking door de wet vereist. Gooi dit product niet weg met het huishoudelijk afval of ongesorteerd stedelijk afval.

Als u dit apparaat weggooit kan dit op de volgende manieren:

- Gooi het apparaat weg in het daarvoor bestemde gemeentelijke milieupark.
- Als u een nieuw apparaat aanschaft, neemt de verkoper het oude apparaat gratis in.
- Ook de fabrikant neemt het apparaat gratis terug.
- Verkoop het apparaat aan een erkende schroothandelaar.

OPMERKING: Als u dit apparaat in het bos of een andere natuurlijke omgeving weggooit, vormt dit een gevaar voor uw gezondheid en voor het milieu. Er kunnen gevaarlijke stoffen in het grondwater en de voedselketen terechtkomen.



Het ontwerp en de specificaties kunnen zonder aankondiging vooraf worden gewijzigd ter verbetering van het product. Raadpleeg de verkoper of fabrikant voor meer informatie.

QSQ4-001U(D) 16122700000121
20171108



MAIN OFFICE

Blasco de Garay, 4-6
08960 Sant Just Desvern
(Barcelona)
Tel. +34 93 480 33 22
<http://home.frigicoll.es/>
<http://www.kaysun.es/>

MADRID

Senda Galiana, 1
Poligono Industrial Coslada
Coslada (Madrid)
Tel. +34 91 669 97 01
Fax. +34 91 674 21 00
madrid@frigicoll.es