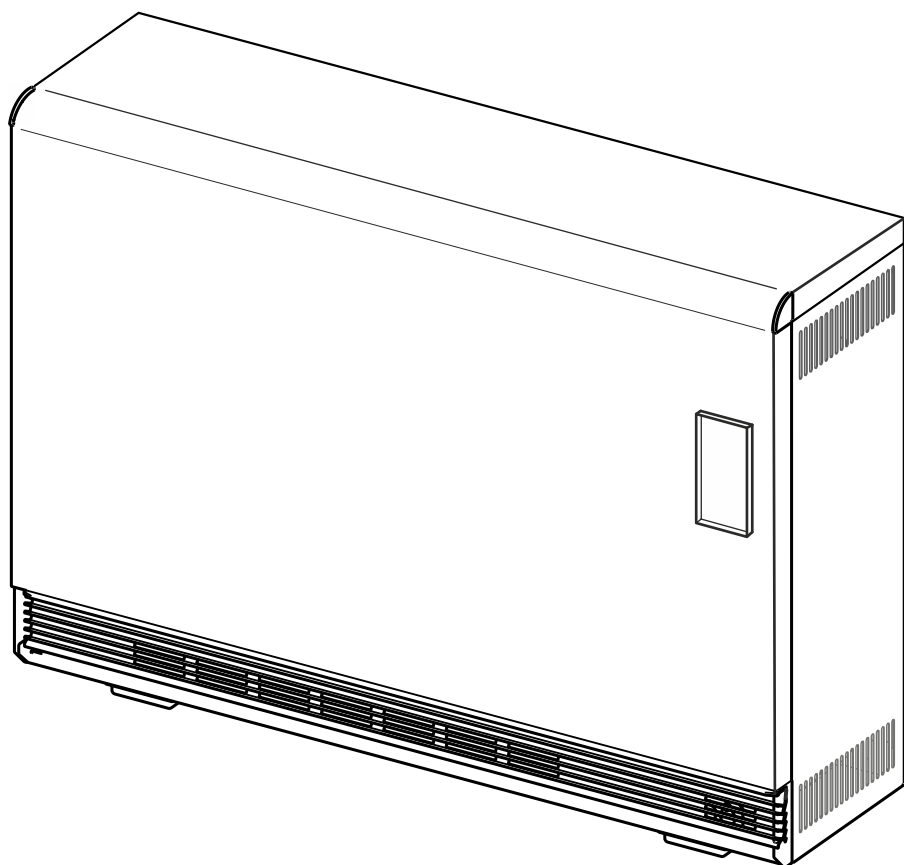


VFE 20 - VFE 70

Dimplex

**Montage- en
gebruiksaanwijzing**

Nederlands



Accumulatorverwarming

Inhoud

Belangrijke aanwijzingen	4
Functie van de accumulatorverwarming	6
Bedieningsveld	7
Bediening	8
Leveringsomvang	15
Installatieplaats	15
Montage	16
Elektrische aansluiting	18
Inbedrijfstelling	20
Onderhoud	24
Storingen	24
Technische gegevens	26

1. Belangrijke aanwijzingen

i VERWIJZING

De installatie- en gebruiksaanwijzing moet altijd beschikbaar zijn en voor de gekwalificeerde installateur ter beschikking worden gesteld, zodat hij er bij werkzaamheden aan de accumulatorverwarming naar kan teruggrijpen. Daarom verzoeken we u om deze instructies aan de volgende huurder of eigenaar door te geven als u verhuist.

! OPGELET!

De accumulatorverwarming mag alleen door een gekwalificeerde installateur geïnstalleerd en gerepareerd worden. Ondeskundige reparaties kunnen tot aanzienlijke risico's voor de gebruiker leiden.

! OPGELET!

Accumulatorverwarmingen mogen niet in ruimtes worden gebruikt waarin allerlei brandbare stoffen, zoals bijv. gassen, dampen of stof, ook slechts tijdelijk, aanwezig zijn. Dit geldt ook voor vluchtige oplosmiddelen. Als deze aanwezig zijn, dient u ervoor te zorgen dat de accumulatorverwarmingen tot kamertemperatuur zijn afgekoeld.

! OPGELET!

Als de accumulatorverwarming in gebruik is, kan de oppervlaktetemperatuur ervan meer dan 80 °C bedragen. Bijzondere aandacht moet aan de aanwezigheid van kinderen en bescherming behoevende personen worden geschonken.

! OPGELET!

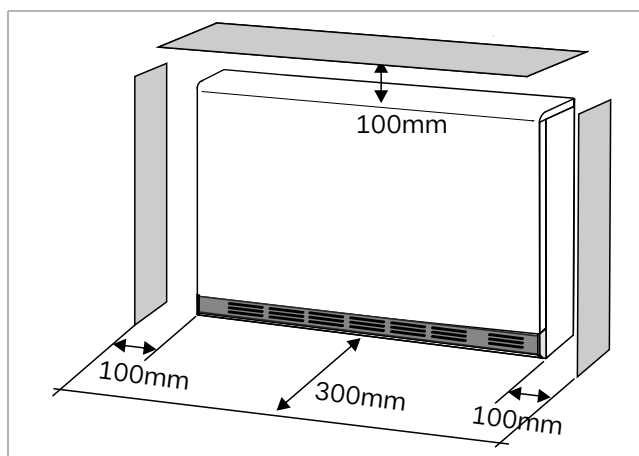
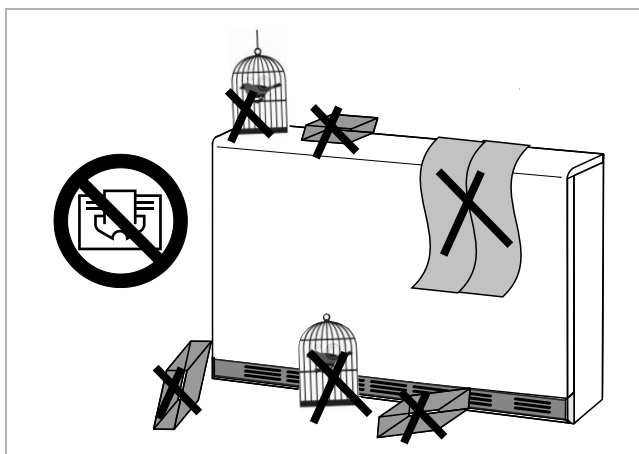
De oppervlakken van de accumulatorverwarming mogen niet afgedekt of versteld worden omdat dit tot te hoge temperaturen kan leiden die gevaarlijk kunnen zijn.

! OPGELET!

Laat geen brandbare voorwerpen de accumulatorverwarming raken of met de uit het toestel geblazen warme lucht in contact komen.

! OPGELET!

Minimumafstanden in acht nemen. De afstanden mogen niet door in de omgeving hangende voorwerpen worden verminderd. Alle voorwerpen moeten minstens 300 mm van het luchtuitlaatrooster zijn verwijderd. Dit geldt ook voor tapijten met lange pool.



! OPGELET!

Zorg ervoor dat kleine kinderen of oudere of gebrekkige personen de oppervlakken van de accumulatorverwarming niet aanraken, vooral het luchtuitlaatrooster niet.

! OPGELET!

Kinderen onder 3 jaar moeten uit de buurt worden gehouden, tenzij ze onder permanent toezicht staan.

⚠ OPGELET!

Kinderen vanaf 3 jaar en onder 8 jaar mogen de accumulatorverwarming alleen in- of uitschakelen als die in de normale gebruikspositie werd opgesteld of geïnstalleerd en wanneer ze duidelijke instructies kregen over hoe het toestel moet worden gebruikt, waardoor ze de hiermee gepaard gaande gevaren verstaan.

⚠ OPGELET!

Het toestel kan worden gebruikt door kinderen van 8 jaar en ouder en door personen met verminderde fysieke, sensorische of mentale vermogens of gebrek aan ervaring en kennis, als zij onder toezicht staan of zijn geïnstrueerd in het veilige gebruik van het toestel en de gevaren begrijpen die eruit voortvloeien!

i VERWIJZING

Als u uw woning renoveert en er veel stof aanwezig is, mag u de accumulatorverwarming alleen gebruiken als de ventilator is uitgeschakeld!

i VERWIJZING

Gebruik geen stoomreinigers om de accumulatorverwarming te reinigen.

i VERWIJZING

Verwijder onmiddellijk alle voorwerpen die achter de accumulatorverwarming vallen.

⚠ OPGELET!

Een beschadigde warmte-isolatie moet door een identiek onderdeel worden vervangen.

⚠ OPGELET!

De accumulatorverwarming mag niet direct onder een stopcontact worden geplaatst.

2. Functie van de accumulatorverwarming

Algemene beschrijving

Een accumulatorverwarming neemt, in de regel 's nachts, de voor de volgende dag nodige warmte in zijn accumulatorekern in. Dit betekent dat elektrische energie op een tijdstip wordt opgeslagen waarop de door de energieleveranciers gebruikte stroomnetwerken niet volledig zijn belast.

In bepaalde regio's kan de accumulatorverwarming zo worden ingesteld dat die op vastgestelde tijdstippen van de dag extra warmte opslaat. Het grootste deel van de energie wordt echter in de regel 's nachts geladen en opgeslagen.

Als de accumulatorverwarming in gebruik is, kunnen soms krakende geluiden te horen zijn. Dit is volledig normaal en wordt door temperatuurveranderingen in de accumulatorekern veroorzaakt.

Eerste keer opwarmen

Zoals bij alle nieuwe toestellen kunnen nieuwe materialen in het verwarmingstoestel gedurende de eerste dagen van het gebruik een lichte geur veroorzaken.

Zorg daarom voor voldoende ventilatie.

Warmteopslag

Het in de kern van het verwarmingstoestel opgeslagen warmtevolume (lading) wordt door de laadregelaar bepaald die in het toestel is geïntegreerd. De gebruiker heeft voor het gebruik van de laadregelaar meerdere opties:

- Weersafhankelijke oplading met centrale op-laadregeling (standaard)
- Kamerafhankelijke oplading
- Handmatige reductie van de lading

Weersafhankelijke oplading

Hiervoor wordt in de verdeling een centraal oplaadstuurapparaat met registratie van de buitentemperatuur (weersensor) ingebouwd.

In deze configuratie wordt de laadhoeveelheid gebaseerd op de gebruikersinvoer en de weersomstandigheden bepaald.

Handmatige reductie van de oplading

Dit maakt het voor de gebruiker mogelijk, als er geen centrale oplaadsturing aanwezig is, om de oplaadhoeveelheid in stappen van 10 % aan te passen.

In deze configuratie laadt het verwarmingstoestel maximaal met het door de gebruiker ingestelde percentage op, onafhankelijk van de weers- en ruimteomstandigheden.

Kamerafhankelijke oplading

Als deze modus is geactiveerd, berekent de laadelektronica de laadhoeveelheid gebaseerd op de kamertemperaturomstandigheden om de warmtebehoefte van de gebruiker zoveel mogelijk vervullen.

Warmteafgifte

De kamertemperatuurregeling gebeurt standaard via de in het verwarmingstoestel geïntegreerde kamertemperatuurregelaar, maar kan ook via een extern aangebrachte kamertemperatuurregelaar gebeuren.

De externe kamertemperatuurregelaar is een afzonderlijk artikel dat niet in de leveringsomvang van dit product

is inbegrepen.

De gewenste configuratie wordt door de installateur ingesteld. Het door de accumulatorverwarming afgegeven warmtevolume wordt door de kamertemperatuurregelaar automatisch geregeld. Onderschrijft de kamertemperatuur de ingestelde waarde, dan schakelt de kamertemperatuurregelaar de ventilator van de accumulatorverwarming automatisch in. Het verwarmingstoestel beschikt bovendien over bijkomende opties. De belangrijkste zijn hierna kort beschreven:

Timer weekprogramma

Tijdsafhankelijke opgave van comfort- en energiespaarmodus. In de comfortmodus kan de gewenste kamertemperatuur worden ingesteld. In de energiespaarmodus wordt de voor de comfortmodus ingestelde kamertemperatuur automatisch verlaagd.

Hulpverwarming (optioneel)

Als de opgeslagen lading niet volstaat om de kamer tot op de gewenste temperatuur op te warmen, zorgt de functie HULPVERWARMING voor extra warmte.

VERWIJZING

Deze functie kan alleen in combinatie met het toebehoren HULPVERWARMING worden gebruikt.

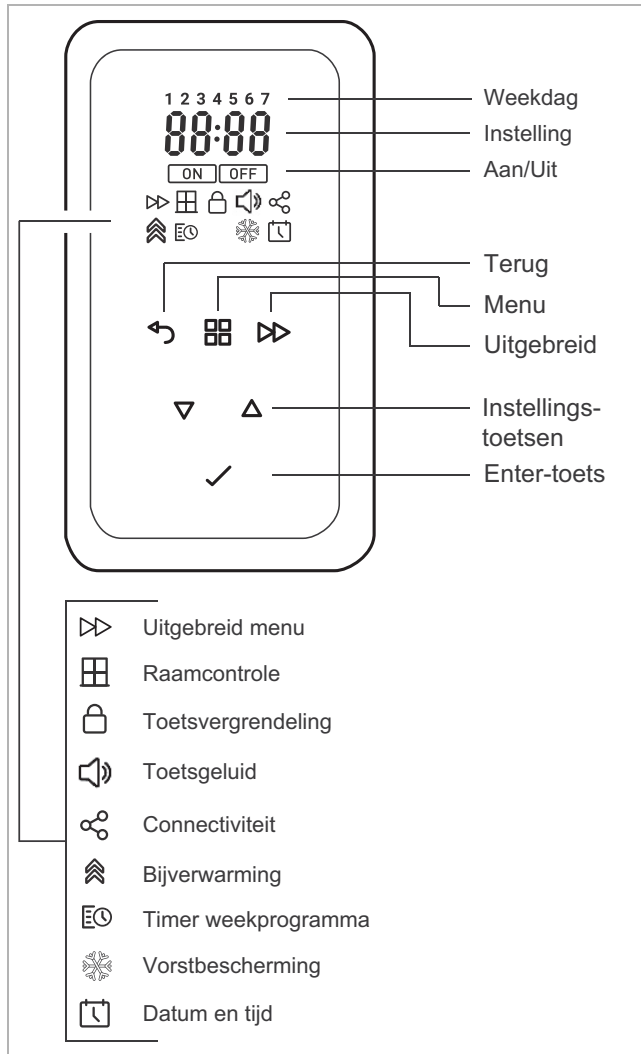
Open-venster-herkenning

Het kamerverwarmingstoestel is uitgerust met een bewakingsfunctie, die herkent of door een geopend venster onnodig energie wordt verbruikt. In dat geval verlaagt het verwarmingstoestel het verwarmingsvermogen.

Adaptieve start

Deze functie garandeert dat de ingestelde kamertemperatuur exact aan het begin van de comfortmodus is bereikt.

3. Bedieningsveld



3.1. Toetsfuncties

MENU

- Hulpverwarming aan/uit
- Timer (weekprogramma)
- Vorstbeveiligingstemperatuur 7 °C
- Tijd en datum instellen

TERUG

Terugkeer naar het vorige programmapunt

Toetsen ▲ ▼

Worden gebruikt om door het menu te navigeren en instelwaarden te wijzigen.

ENTER

Opslaan van de instellingen.

UITGEBREID

Uitgebreid menu oproepen.

Functies zie beschrijving uitgebreid menu.

3.2. Display

Nadert men het bedieningsveld, dan licht het display automatisch op. Als er langere tijd niets verandert, dan gaat het display opnieuw uit.

Eerst wordt altijd het gebruikersbasismenu weergegeven.

3.3. Menutypes

Basismenu gebruiker

Basisinstellingen zoals:

- Opgave van de kamertemperatuur;
- Aanpassing van de oplaadhoeveelheid;
- Kamerafhankelijke oplading.

i VERWIJZING

In het basismenu gebruiker worden alleen de toetsen MENU en ▲ ▼ weergegeven

Hoofdmenu

Instellingen zoals:

- Activeren van een (optionele) hulpverwarming;
- Timer weekprogramma;
- Vorstbeveiligingsinstelling 7 °C;
- Tijd instellen (tijd en datum).

i VERWIJZING

In het hoofdmenu worden bijkomend de toetsen ENTER, TERUG en ▶▶ weergegeven

Uitgebreid menu

Optionele instellingen zoals:

- Vensterbewaking;
- Toetssignaal;
- Draadloze verbinding (actueel zonder functie);
- Adaptieve start;
- Terugzetten naar fabrieksinstelling.

Installateurmenu

Installatiespecifieke instellingen zoals:

- Gebruik zonder centrale oplaadbesturing;
- Gebruik met externe kamertemperatuurregelaar;
- Integratie van een optionele hulpverwarming;
- Overige opties.

4. Bediening

4.1. Basismenu gebruiker

Comfort- en energiespaarmodus

Weergave ON betekent comfortmodus. In de comfortmodus kan de gewenste kamertemperatuur worden ingesteld.

Weergave OFF betekent energiespaarmodus. In de energiespaarmodus wordt de voor de comfortmodus ingestelde kamertemperatuur automatisch verlaagd. Er is geen temperatuurweergave en de temperatuurwaarde kan hier niet worden veranderd.

i VERWIJZING

Weergave en wijziging van de temperatuur in de energiespaarmodus zie "Temperatuur in de energiespaarmodus" op pagina 13.

De tijdsduur voor comfort- en energiespaarmodus wordt in het weekprogramma vastgelegd, zie "Timer weekprogramma" op pagina 10.

Bedrijfsmodus wisselen

Door het indrukken van de toets ▲ wisselt het programma van de energiespaarmodus in de comfortmodus. Weergave ON en de daarvoor ingestelde comforttemperatuur verschijnen

Wordt met de toets ▼ een temperatuurwaarde onder 7 °C ingesteld, dan wisselt het programma van de comfortmodus in de energiespaarmodus. Weergave OFF verschijnt. Er wordt geen temperatuurwaarde weergegeven.

Kamertemperatuur instellen

De in het weekprogramma opgegeven kamertemperatuur (comforttemperatuur) kan, bij weergave ON handmatig worden veranderd.



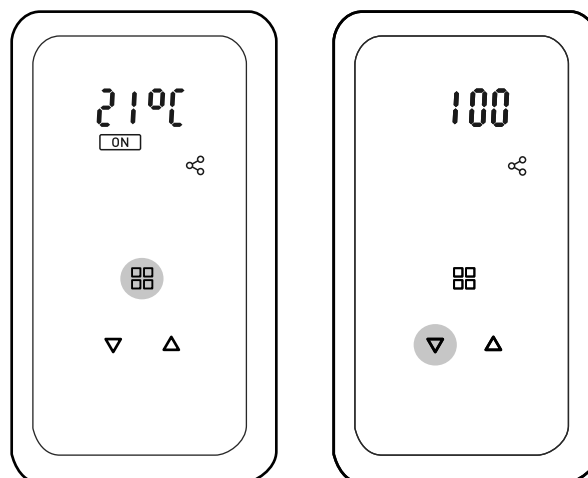
- De hand richting bedieningsveld bewegen. Weergave basismenu gebruiker verschijnt.
- Met de toetsen ▲ ▼ de gewenste kamertemperatuur instellen.

i VERWIJZING

Bij weergave OFF kan er geen instelling van de kamertemperatuur worden uitgevoerd.

Oplading instellen

De oplaadhoeveelheid in de accumulatorekern kan handmatig worden aangepast.



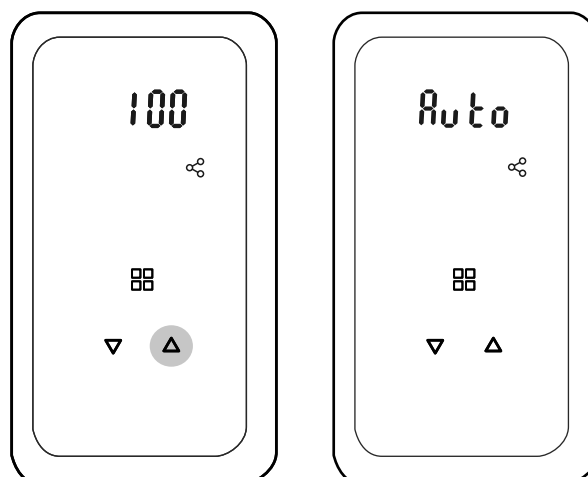
- Op toets MENU drukken. P0 wordt weergegeven, vervolgens knippert de ingestelde procentwaarde (100 = maximale oplading)
- Met toetsen ▲ ▼ oplading in stappen van 10 % aanpassen.

Kamerafhankelijke oplading

i VERWIJZING

Dit menupunt wordt alleen weergegeven als de accumulatorverwarming niet via een centrale oplaadbesturing wordt gebruikt.

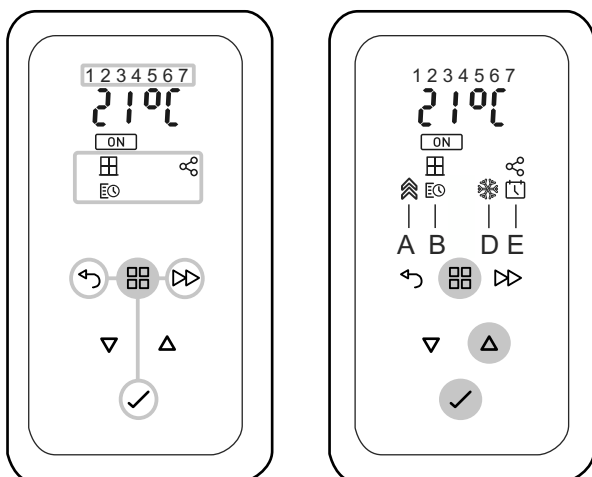
De regelaar beschikt over een inleerfunctie die rekening houdt met het gebruikersgedrag en de hiervoor benodigde oplaadhoeveelheid kamerafhankelijk aanpast.



- Op toets MENU drukken. P0 wordt weergegeven, vervolgens knippert de ingestelde procentwaarde (100 = maximale oplading)
- Toets ▲ indrukken tot weergave AUTO knippert. Kamerafhankelijke oplading is geactiveerd.

4.2. Hoofdmenu

In het hoofdmenu worden verdere instellingsmogelijkheden weergegeven.

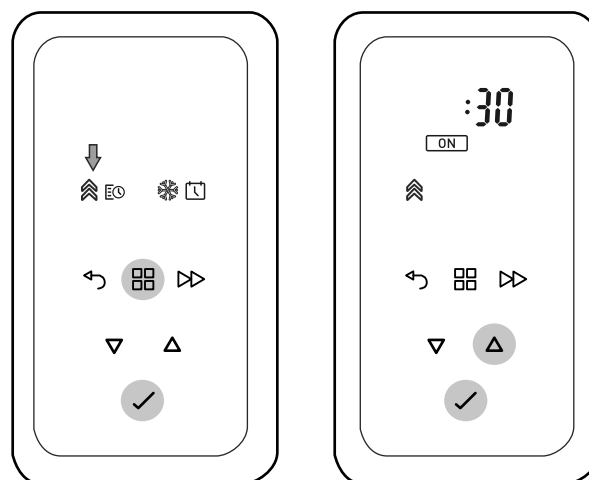


- Toets menu ingedrukt houden. Het display wisselt eerst naar het menu OPLADING. Toets verder ingedrukt houden (in het totaal ca. 3 seconden). Het display wisselt naar het hoofdmenu.
- Menutoets opnieuw kort aantikken. Symbool hulpverwarming knippert.
- Met de toetsen ▲ ▼ een van de hierna beschreven instellers kiezen:
A - Hulpverwarming aan/uit
B - Timer (weekprogramma)
D - Vorstbeveiligingstemperatuur 7 °C
E - Tijd en datum instellen

Hulpverwarming

i VERWIJZING

Deze functie kan alleen worden gebruikt als een hulpverwarming (toebehoren) is ingebouwd.



Hulpverwarming AAN

- Toets menu ca. drie seconden ingedrukt houden. Het display wisselt naar het hoofdmenu.
- Op toets MENU drukken. Symbool HULPVERWARMING knippert.
- Op toets ENTER drukken. OFF knippert.
- Op toets ▲ drukken. ON knippert.
- Op toets ENTER drukken. Inschakelduur knippert.
- Met toets ▲ inschakelduur vastleggen.
- Op toets ENTER drukken. Temperatuur knippert.
- Met toetsen ▲ ▼ de gewenste comforttemperatuur instellen.
- Op toets ENTER drukken. Instelling is afgesloten.

Hulpverwarming UIT

- Toets menu ca. drie seconden ingedrukt houden. Het display wisselt naar het hoofdmenu.
- Op toets MENU drukken. Symbool HULPVERWARMING knippert.
- Op toets ENTER drukken. ON knippert.
- Op toets ▲ drukken. OFF knippert.
- Op toets ENTER drukken. Instelling is afgesloten.

Timer weekprogramma

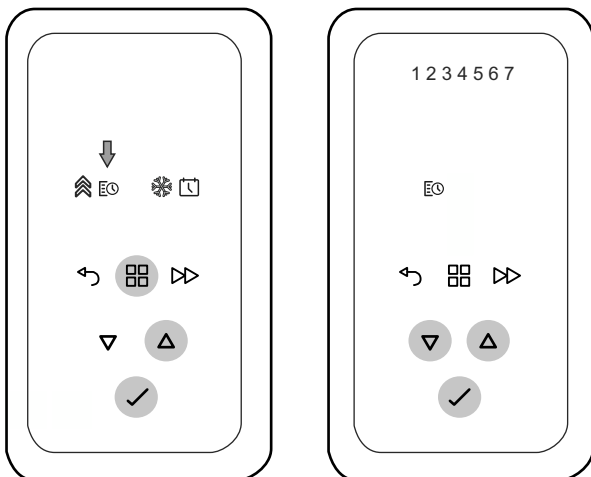
De timer is in de fabriek voorgeprogrammeerd.
Fabrieksinstelling zie tabel.

Programma	AAN-tijd voor comforttemperatuur
P 1	van 06:00 uur tot 22:00 uur
P 2	van 06:00 uur tot 22:00 uur
P 3	van 06:00 uur tot 22:00 uur
P 4	van 06:00 uur tot 22:00 uur

De AAN-tijd (comfortmodus) wordt met ON en de ingestelde comforttemperatuur weergegeven.
De UIT-tijd (energiespaarmodus) wordt met OFF weergegeven.

Vier tijdsblokken per dag staan ter beschikking.

Deze kunnen voor elke weekdag individueel worden aangepast.



Voor het wijzigen van de tijdsblokken de volgende stappen uitvoeren:

- Toets menu ca. drie seconden ingedrukt houden. Het display wisselt naar het hoofdmenu.
- Op toets MENU drukken. Symbool HULPVERWARMING knippert.
- Met toets ▲ het symbool TIMER selecteren. Het symbool TIMER knippert. Op toets ENTER drukken.
- Weekdag selecteren:

1 = maandag	5 = vrijdag
2 = dinsdag	6 = zaterdag
3 = woensdag	7 = zondag
4 = donderdag	
- Met toetsen ▲ ▼ de dag selecteren. Op toets ENTER drukken. P1 (programma 1) knippert.

- Op toets ENTER drukken. Inschakeltijd knippert.
- Met toetsen ▲ ▼ de uren instellen. Op toets ENTER drukken. Minuutaanduiding knippert.
- Met toetsen ▲ ▼ de minuten instellen. Op toets ENTER drukken. Kamertemperatuur knippert.
- Met toetsen ▲ ▼ de temperatuur instellen. Op toets ENTER drukken. Uitschakeltijd knippert.
- Met toetsen ▲ ▼ de uren instellen. Op toets ENTER drukken. Minuutaanduiding knippert.
- Met toetsen ▲ ▼ de minuten instellen. Op toets ENTER drukken. P2 (programma 2) knippert.
- De programma's P2, P3 en P4 kunnen op dezelfde manier worden ingesteld.

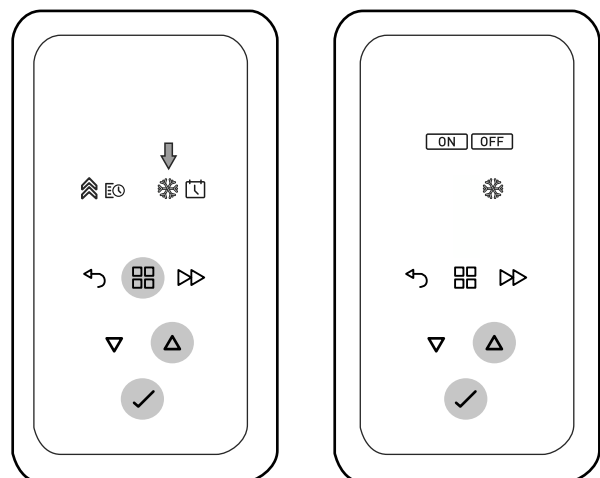
Programma's P1 - P4 kopiëren

Na het instellen van het programma P4 knippert weer de actuele weekdag.

- Met toets ►► bijkomende weekdagen selecteren. De pas ingestelde programma's P1 - P4 worden op de geselecteerde weekdagen (1 - 7) gekopieerd.

Vorstbeveiliging

Vastleggen van een vorstbeveiligingstemperatuur van 7 °C.



Vorstbeveiliging AAN

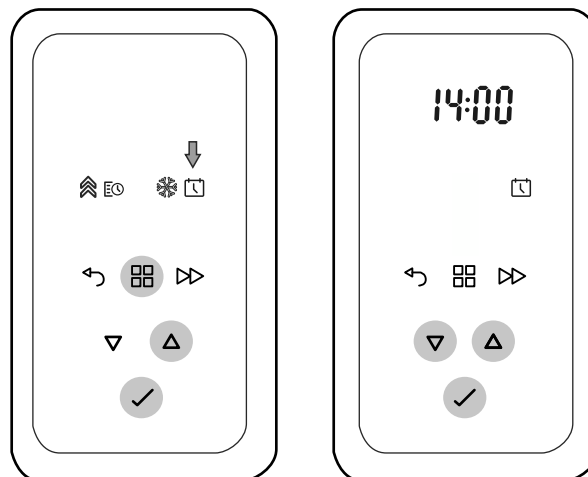
- Toets menu ca. drie seconden ingedrukt houden. Het display wisselt naar het hoofdmenu.
- Op toets MENU drukken. Symbool HULPVERWARMING knippert.
- Met toetsen ▲ ▼ symbool VORST selecteren. Het symbool VORST knippert.
- Op toets ENTER drukken. OFF knippert.
- Op toets ▲ drukken. ON knippert.
- Op toets ENTER drukken. Instelling is afgesloten.

Vorstbeveiliging UIT

- Toets menu ca. drie seconden ingedrukt houden. Het display wisselt naar het hoofdmenu.
- Op toets MENU drukken. Symbool HULPVERWARMING knippert.
- Met toetsen ▲ ▼ symbool VORST selecteren. Het symbool VORST knippert.
- Op toets ENTER drukken. ON knippert.
- Op toets ▲ drukken. OFF knippert.
- Op toets ENTER drukken. Instelling is afgesloten.

Tijd en datum instellen**i VERWIJZING**

Actuele tijd en datum zijn al in de fabriek ingesteld. Volgende beschrijving dient voor de controle of aanpassing.



- Toets menu ca. drie seconden ingedrukt houden. Het display wisselt naar het hoofdmenu.
- Op toets MENU drukken. Symbool HULPVERWARMING knippert.
- Met toetsen ▲ ▼ symbool DATUM & TIJD selecteren. Het symbool knippert.
- Op toets ENTER drukken. Uuraanduiding knippert.
- Met toetsen ▲ ▼ de uren instellen. Op toets ENTER drukken. Minuutaanduiding knippert.
- Met toetsen ▲ ▼ de minuten instellen. Op toets ENTER drukken. Datum dag knippert.
- Met toetsen ▲ ▼ dag instellen. Op toets ENTER drukken. Weergave MAAND knippert.
- Met toetsen ▲ ▼ de maand instellen. Op toets ENTER drukken. Weergave JAAR knippert.
- Met toetsen ▲ ▼ het jaar instellen. Op toets ENTER drukken. Weergave dSt ON = automatisch wisselen zomer-/wintertijd knippert.
- Op toets ENTER drukken. Datum, tijd en automatisch wisselen zomer-/wintertijd zijn ingesteld.

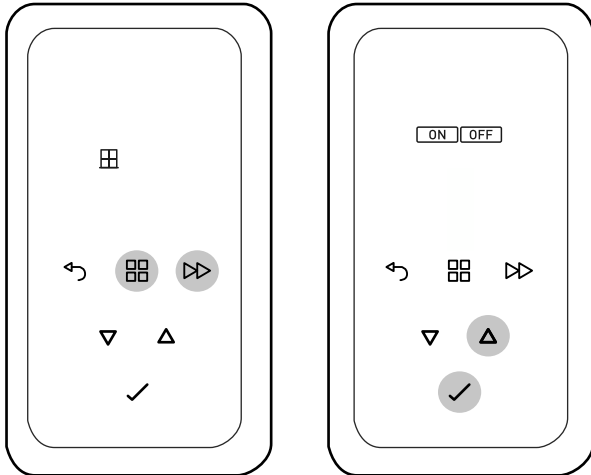
i VERWIJZING

Wordt er geen automatisch wisselen zomer-/wintertijd gewenst, dan kan bij de weergave dSt met de toetsen ▲ ▼ OFF worden ingesteld.

4.3. Uitgebreid menu

Vensterbewaking

Het kamerverwarmingstoestel is uitgerust met een bewakingsfunctie, die herkent of door een geopend venster onnodig energie wordt verbruikt. In dat geval verlaagt het verwarmingstoestel het verwarmingsvermogen. De functie VENSTERBEWAKING is in de fabriek geactiveerd.



i VERWIJZING

In niet-geïsoleerde of tochtige kamers kan de kamertemperatuur snel dalen, ook bij niet voldoende grote verwarmingstoestellen. In dit geval de functie vensterbewaking deactiveren.

Vensterbewaking UIT

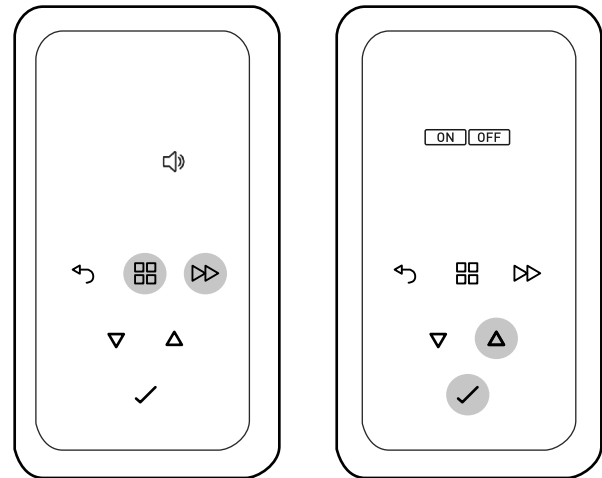
- Toets menu ca. drie seconden ingedrukt houden. Het display wisselt naar het hoofdmenu.
- Toets MENU en toets ►► ca. drie seconden lang ingedrukt houden. Symbool VENSTERBEWAKING knippert.
- Op toets ENTER drukken. Symbool ON knippert.
- Met toets ▲ drukken. OFF knippert.
- Op toets ENTER drukken. Instelling is afgesloten.

Vensterbewaking AAN

- Toets menu ca. drie seconden ingedrukt houden. Het display wisselt naar het hoofdmenu.
- Toets MENU en toets ►► ca. drie seconden lang ingedrukt houden. Symbool VENSTERBEWAKING knippert.
- Op toets ENTER drukken. Symbool OFF knippert.
- Op toets ▲ drukken. ON knippert.
- Op toets ENTER drukken. Instelling is afgesloten.

Toetssignaal AAN/UIT

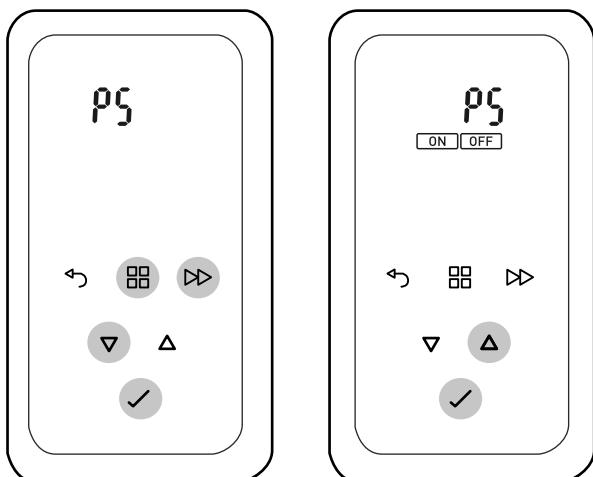
Het in de fabriek ingestelde toetssignaal voor de bevestiging van een invoer kan worden uitgeschakeld.



- Toets menu ca. drie seconden ingedrukt houden. Het display wisselt naar het hoofdmenu.
- Toets MENU en toets ►► ca. drie seconden lang ingedrukt houden. Symbool VENSTERBEWAKING knippert.
- Met toetsen ▲ ▼ symbool TOETSSIGNAAL selecteren. Het symbool knippert.
- Op toets ENTER drukken. Symbool ON knippert.
- Op toets ▲ drukken. OFF knippert.
- Op toets ENTER drukken. Instelling is afgesloten

Temperatuur in de energiespaarmodus

Temperatuurwaarde weergeven of veranderen.



- Toets menu ca. drie seconden ingedrukt houden. Het display wisselt naar het hoofdmenu.
- Toets MENU en toets ►► ca. drie seconden lang ingedrukt houden. Symbool VENSTERBEWAKING knippert.
- Met toetsen ▲ ▼ weergave P5 selecteren. P5 knippert.
- Op toets ENTER drukken. OFF knippert.
- Met toetsen ▲ ON selecteren. ON knippert.
- Op toets ENTER drukken. Weergave P5 omlaag knippert.
- Op toets ENTER drukken. Weergave bijv. 16 °C knippert.
- Met toetsen ▲ ▼ temperatuurwaarde voor energiespaarmodus selecteren.
- Op toets ENTER drukken. Instelling is afgesloten.

Adaptieve start

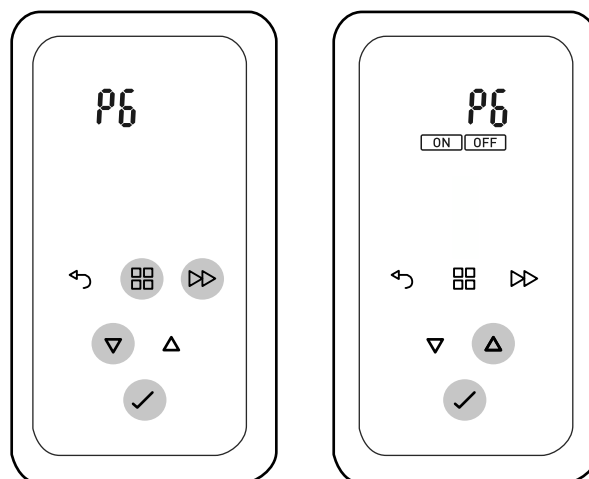
i VERWIJZING

Afhankelijk van de versie wordt dit menupunt weergegeven of niet.

Deze functie garandeert dat de ingestelde kamertemperatuur exact aan het begin van de comfortperiode is bereikt.

Voorbeeld:

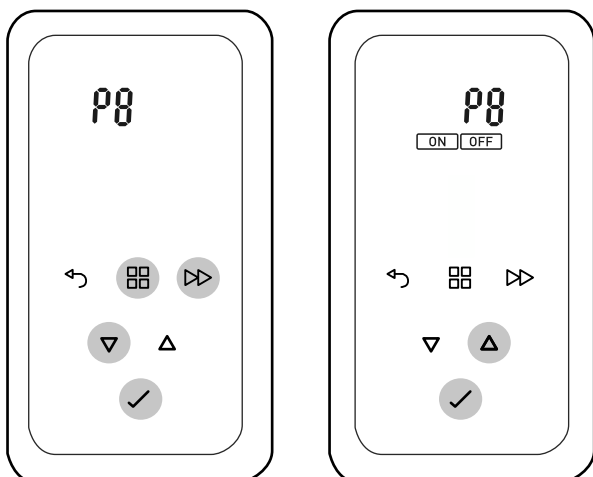
In het menu TIMER is voor 07:00 uur een gewenste kamertemperatuur van 22 °C vastgelegd. De actuele kamertemperatuur bedraagt 17 °C. Het verwarmingstoestel wordt in overeenstemming hiermee vroegtijdig ingeschakeld, zodat de vastgelegde kamertemperatuur van 22 °C op het tijdstip 07:00 uur wordt bereikt.



- Toets menu ca. drie seconden ingedrukt houden. Het display wisselt naar het hoofdmenu.
- Toets MENU en toets ►► ca. drie seconden lang ingedrukt houden. Symbool VENSTERBEWAKING knippert.
- Met toetsen ▲ ▼ weergave P6 selecteren. P6 knippert.
- Op toets ENTER drukken. OFF knippert.
- Met toetsen ▲ ▼ ON of OFF selecteren.
- Op toets ENTER drukken. Instelling is afgesloten.

Terugzetten naar fabrieksinstelling

Zet alle door de gebruiker uitgevoerde instellingen terug naar de vooraf ingestelde fabrieksinstellingen.



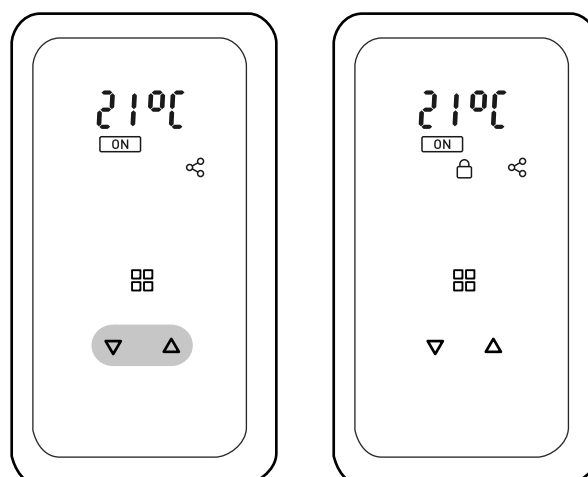
- Toets menu ca. drie seconden ingedrukt houden. Het display wisselt naar het hoofdmenu.
- Toets MENU en toets ►► ca. drie seconden lang ingedrukt houden. Symbool VENSTERBEWAKING knippert.
- Op toets ▼ drukken. Weergave P8 knippert.
- Op toets ENTER drukken. OFF knippert.
- Op toets ▲ drukken. ON knippert.
- Op toets ENTER drukken. Programma wordt naar fabrieksinstelling teruggezet.

i VERWIJZING

Vervolgens moeten de actuele tijd, de datum en de functie zomer-/wintertijd opnieuw worden ingesteld, zie "Tijd en datum instellen" op pagina 11.

4.4. Toetsblokkering

Met deze functie kunnen de bedieningselementen voor onbevoegde personen worden geblokkeerd.



- Toetsen ▲ en ▼ tegelijk vijf seconden lang ingedrukt houden. Het symbool GEBLOKKEERD verschijnt op het display.
- Om te ontgrendelen de toetsen ▲ en ▼ opnieuw vijf seconden lang ingedrukt houden. Het symbool GEBLOKKEERD verdwijnt van het display.

5. Leveringsomvang

Behuizing met toebehorenpakket en accumulatiestenen worden afzonderlijk verpakt en geleverd.

Het toebehorenpakket bevat volgende onderdelen:

- Schroeven, pluggen, onderlegging en kantelbeveiliging.
- Bevestigingsschroeven voor wandaansluitlijsten.

De wandaansluitlijsten liggen op de polystyrenschaalen.

Controleer of alles correct werd geleverd. Volg de aanwijzingen in het informatieblad als u transportschade geldend wil laten maken.

i VERWIJZING

Kleine beschadigingen aan de accumulatiestenen hebben geen invloed op de werking van het toestel.

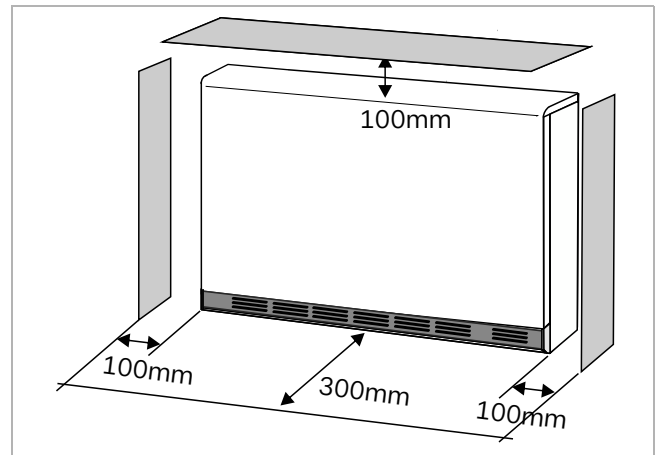
6. Installatieplaats

Controleer of de vloer voldoende stabiel is voor het gewicht van het toestel. De vloer waarop u het toestel installeert, moet glad en effen zijn.

Het toestel kan op elke normale vloer worden opgesteld, in het geval van vinyl- of parketvloeren of vloeren met lichtgekleurde tapijten kan echter de kleur van de vloer rond de voetstukken door druk- of warmte-inwerking lichte veranderingen ondergaan. Stukken muur of tapijt die contact hebben met de achterkant van het toestel moeten worden verwijderd.

Onderlegplaten (speciaal accessoire) moeten worden gebruikt als:

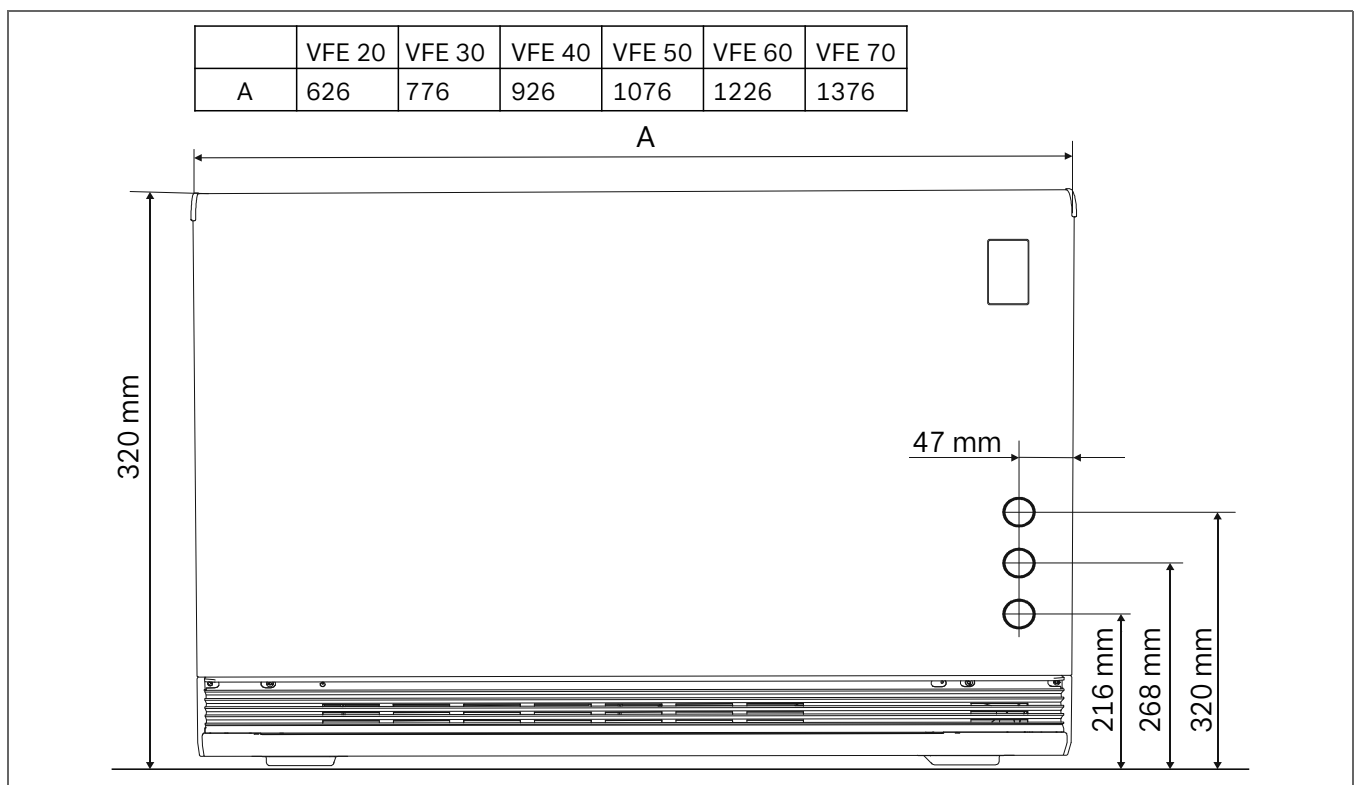
- warmtegevoelige vloerbedekkingen aanwezig zijn die niet bestand zijn tegen temperaturen boven 80 °C.
- de voetstukken in de vloer kunnen wegzakken en hierdoor een luchtuitwisseling onder de accumulatorverwarming wordt verhinderd.



De beste plaats voor de opstelling van de accumulatorverwarming is onder een raam.

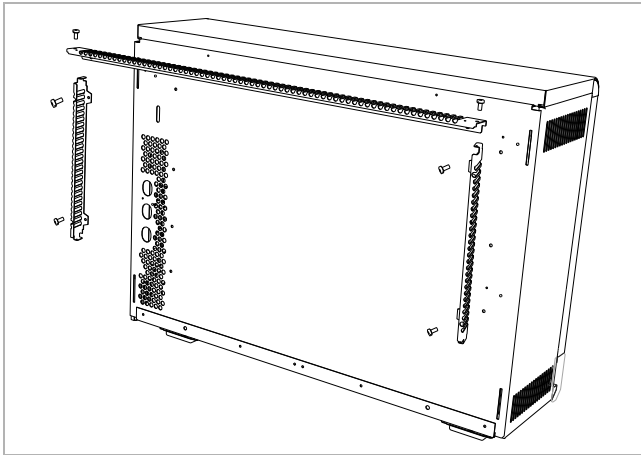
Als 2 accumulatorverwarmingen naast elkaar worden opgesteld, moet een minimumafstand van 20 cm in acht worden genomen.

Alle voorwerpen moeten minstens 30 cm van het luchtuitlaatrooster zijn verwijderd. Hetzelfde geldt ook voor tapijten met lange pool.

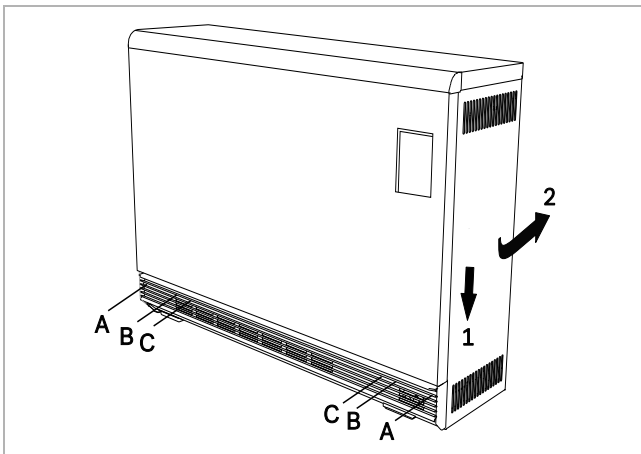


7. Montage

7.1 Verpakkingsmateriaal verwijderen en op een elementaire wijze afvoeren.



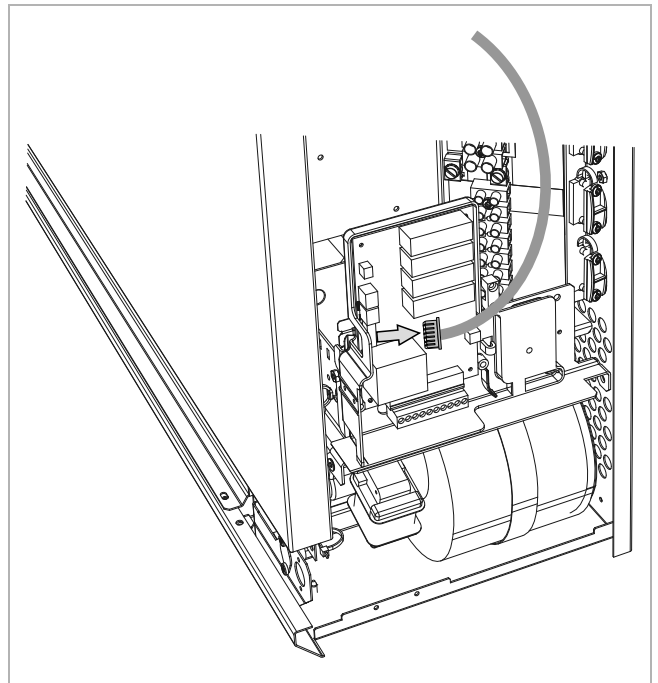
7.2 De beide zijdelingse wandansluitlijsten aan de achterkant van het toestel bevestigen. Bovenste wandansluitlijst aan de beide zijdelingse wandansluitlijsten vastschroeven.



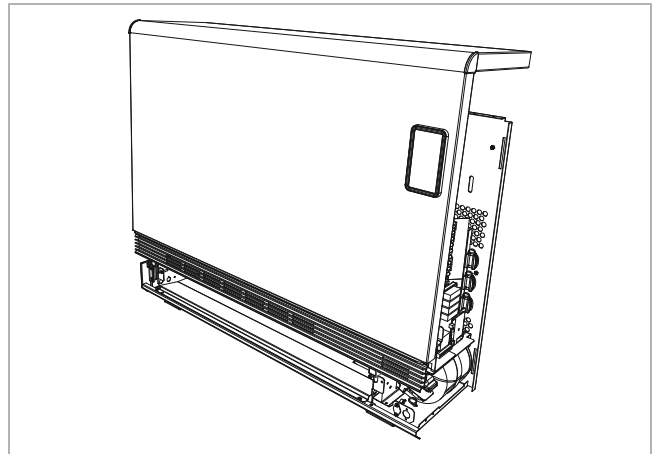
7.3 Schroeven (A) voor de zijwanden verwijderen. Zijwanden naar onderen schuiven (1) en verwijderen (2). Na het verwijderen van de zijwanden de bevestigingschroeven (B) voor de voorwand losdraaien. Schroeven C niet losdraaien.

i VERWIJZING

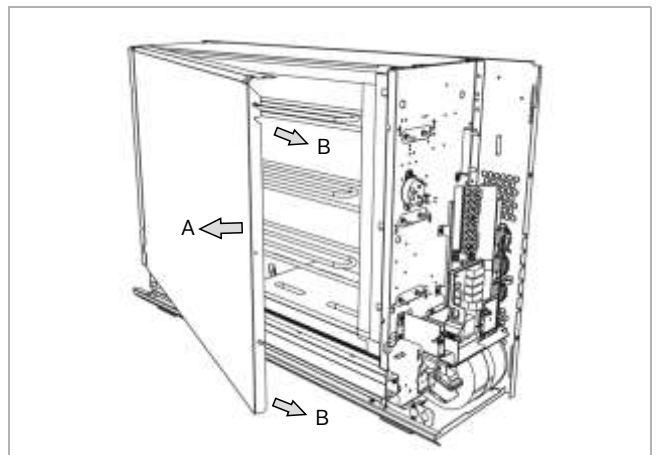
Vóór het verwijderen van de voorwand de verbindingkabel van het bedieningsveld aan de laadregelaar loskoppelen.



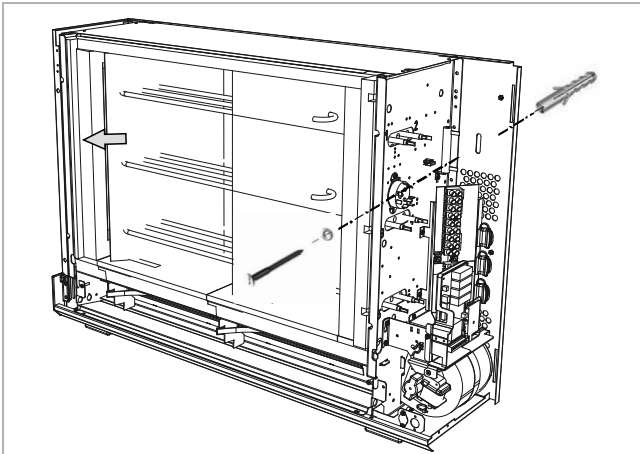
7.4 Verbindingskabel loskoppelen.



7.5 Voorwand naar voren opendraaien en hierbij iets optillen om het uit zijn achterste bevestiging los te maken.



7.6 Afdekking kernruimte verwijderen. Hiervoor de drie zijdelingse bevestigingsschroeven losdraaien. Afdekking kernruimte iets optillen, naar buiten draaien (A) en vervolgens naar rechts trekken (B).



7.7 Kantelbeveiliging aanbrengen.

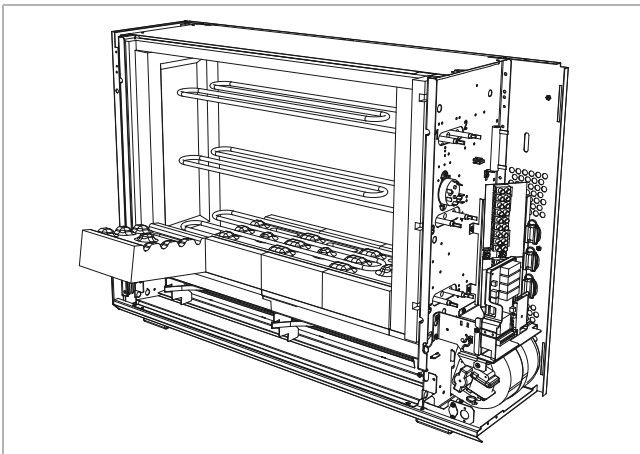
i VERWIJZING

Het toestel moet zodanig beveiligd zijn dat het niet kantelt. Na de montage moet de bovenkant van de accumulatorverwarming een horizontale belasting van minstens 200 N (20 kg) kunnen weerstaan zonder over te hellen of te verschuiven.

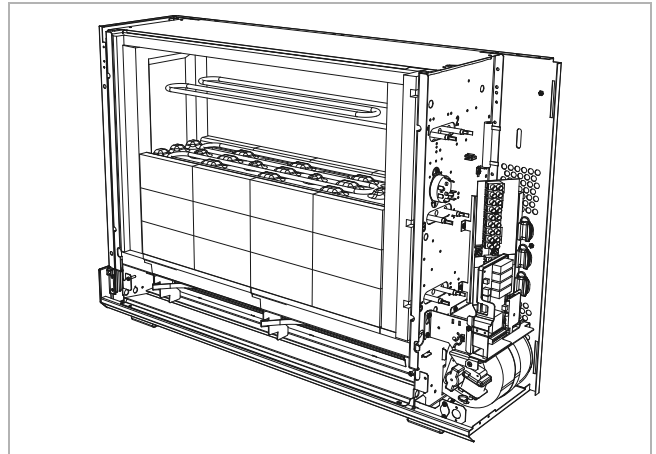
Als de vereiste stabiliteit met het meegeleverde toebehoren niet kan worden bereikt, bijv. als de wand niet stabiel genoeg is, dan moet de installateur een betere methode voor het beveiligen van het verwarmingstoestel aan de muur toepassen.

i VERWIJZING

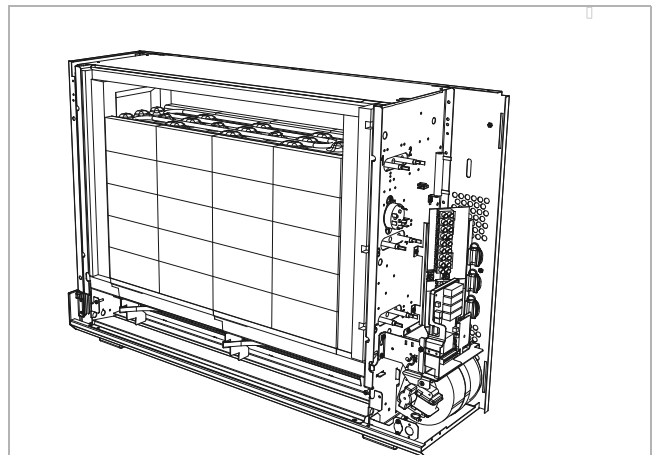
Erop letten dat de uitsparingen in de accumulatiestenen voor de opname van de radiator altijd naar boven wijzen.



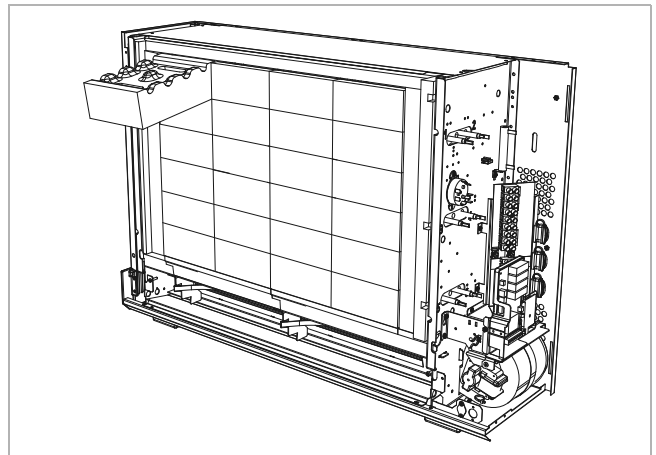
7.8 Eerste rij van de accumulatiestenen onder het verwarmingselement in de kernruimte schuiven, beginnend van rechts.



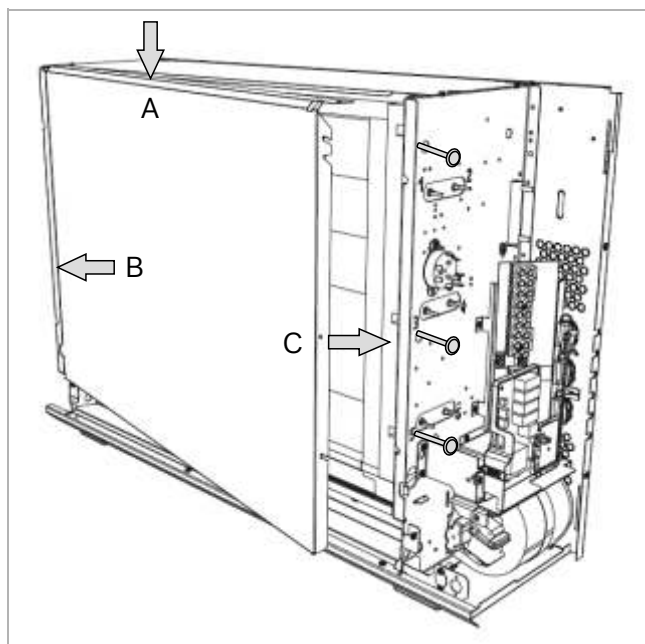
7.9 Na het plaatsn van de tweede rij, de derde rij accumulatiestenen onder het verwarmingselement schuiven.



7.10 Na het plaatsn van de vierde rij, de vijfde rij accumulatiestenen onder het verwarmingselement schuiven.



7.11 Bovenste rij van de accumulatiestenen op dezelfde manier invoegen. Controleren of het verwarmingselement vrij kan glijden. Vastgeklemden verwarmingselementen veroorzaken geluiden. Luchtuitblaasruimte en schakelruimte reinigen.



7.12 Kernruimteafdekking opnieuw inzetten.

Links: de bovenkant (A) van de kernruimteafdekking moet tegen de tussenwand liggen. Zijdelingse rand (B) achter de ombuiging van de tussenwand schuiven.

Rechts: zijdelingse rand van de kernruimteafdekking (C) tussen warmte-isolatie en tussenwand inbrengen. Op geleidingsgleuven letten.

Kernruimteafdekking stevig aandrukken en met de drie schroeven bevestigen.

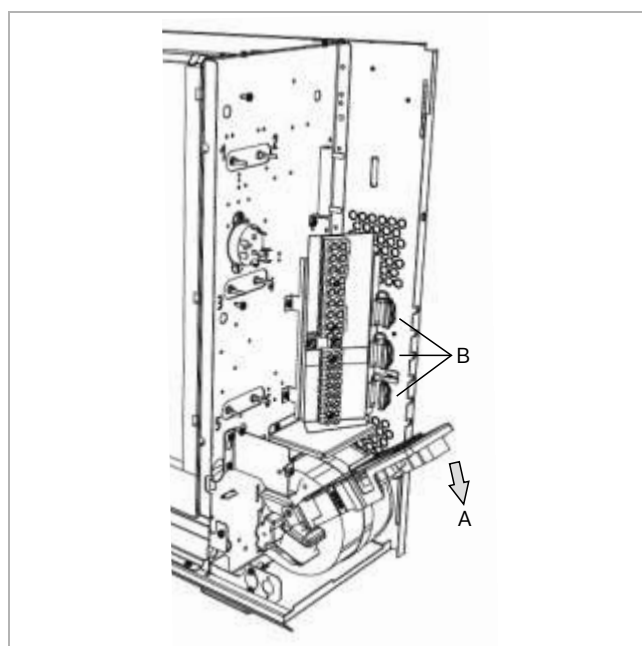
8. Elektrische aansluiting

⚠ OPGELET!

Bij de elektrische aansluiting van de accumulatorverwarming dienen de desbetreffende VDE-, EN- en IEC-normen te worden nageleefd. De technische aansluitvoorwaarden van de energieleverancier en de netbeheerder moeten in acht worden genomen.

i VERWIJZING

Voor het toestel moet een alpolige scheidingsinrichting met minstens 3 mm contactafstand zijn geschaakeld. Deze vereiste wordt bijvoorbeeld door een contactverbreker vervuld.



8.1 Hoofdelektronica 90° naar onderen klappen (A) om toegang tot de aansluitklemmen te krijgen.

Elektrische aansluitleidingen inbrengen en trekontlasten. (B). Leidingen afkorten zodat ze tijdens het gebruik geen hete toestelloppervlakken kunnen raken. Geen kabellussen achter of onder het toestel leggen!

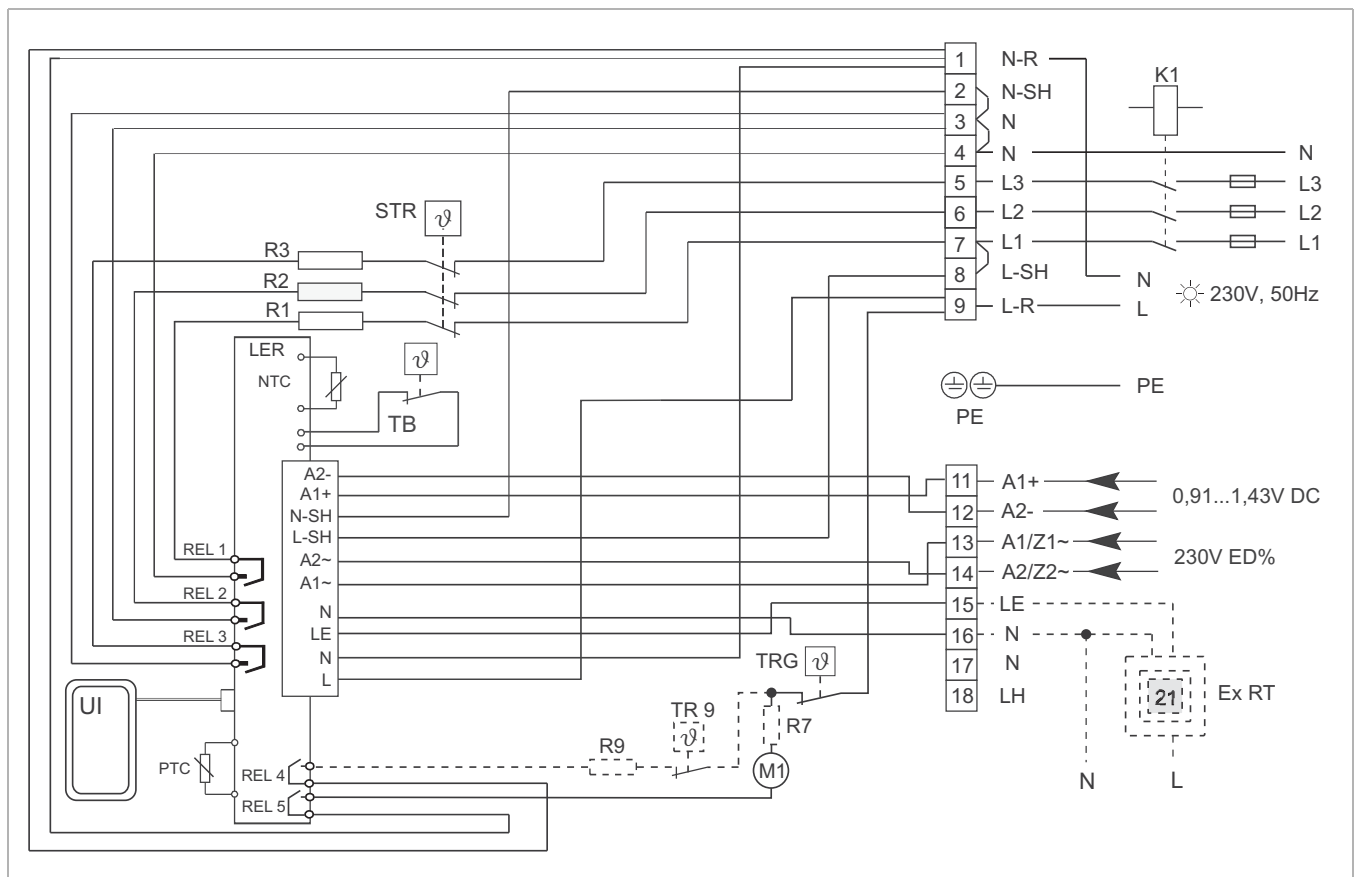
i VERWIJZING

Let er bij het omhoogklappen van de hoofdelektronica in de verticale positie op dat er geen leidingen worden ingeklemd.

Schakelschema en aansluitklemmen zie volgende pagina.

Schakelschema

A1+, A2-	DC-sigitaal oplaadbesturing	N-SH	Nulleider directe aansturing
A1~, A2~	AC-sigitaal oplaadbesturing	PTC	Restwarmtevoeler (kern)
Ex RT	Externe ruimtethermostaat (optie)	PE	Randaarde
K1	Verwarmingsrelais	NTC	Ruimtetemperatuurvoeler
L1, L2, L3	Fase	REL 1 - 5	Relais 1 - 5 (regelaar)
LE	Besturing ventilator	R1-R3	Verwarmingselementen
LER	Regelaar oplading, ontleding	R7	Voorweerstand
LH	Besturing hulpverwarming	R9	Hulpverwarming (optie)
L-R	Fase regelaar	STR	Veiligheidstemperatuurregelaar
L-SH	Fase directe aansturing	TB	Veiligheidstemperatuurbegrenzer
M1	Ventilator	TR9	Temperatuurregelaar hulpverwarming
N	Nulleider	TRG	Temperatuurregelaar ventilatierooster
N-R	Nulleider regelaar	UI	Bedieningsveld, display



9. Inbedrijfstelling

9.1. Minimaal vereiste controles

Als het verwarmingstoestel volledig is gemonteerd en aangesloten, kunt u nu de correcte werking controleren.

De volgende minimaal vereiste controles moeten worden uitgevoerd:

- Isolatiecontrole met een spanning van minstens 500 V. De isolatieweerstand moet minstens 0,5 MΩ hebben.
- Meting van de vermogensopname.
Als alternatief kan ook een koude weerstandsmeting worden uitgevoerd.

9.2. Opnieuw installeren

Als een toestel dat al in gebruik was, gedemonteerd en op een andere plaats wordt opgesteld, moeten vóór het verwarmen opnieuw alle inbedrijfstellingscontroles worden uitgevoerd.

Bij het eerste opladen van de accumulatorverwarming na de montage moet het volledige proces, beginnend met de koude toestand (kamertemperatuur) tot het uitschakelen van de laadregelaar, door een gekwalificeerde vakman worden gecontroleerd.

De hierbij door het verwarmingstoestel opgenomen hoeveelheid energie in kWh bepalen. Deze mag niet meer dan 125 % van de op het typeplaatje vermelde nominale oplading bedragen.

i VERWIJZING

Bij de montage controleren of de warmte-isolatie tijdens het transport niet werd beschadigd.

Een beschadigde warmte-isolatie moet door een identiek onderdeel worden vervangen voordat het verwarmingstoestel opnieuw wordt gebruikt!

9.3. Installateurmenu

De inbedrijfstelling van de accumulatorverwarming door de vakman gebeurt via het installateurmenu. Eerst moeten hierbij volgende gegevens worden ingevoerd:

- Actuele tijd, datum
- DST = zomer/wintertijdschakeling
- Toetssignaal aan/uit.

Na de invoer verschijnt het basismenu gebruiker. In de fabriek zijn de onderaan vermelde timertijden ingesteld. Deze kunnen altijd worden aangepast.

Comfort 1	Comfort 2	Comfort 3	Comfort 4
06:00 - 22:00 uur	06:00 - 22:00 uur	06:00 - 22:00 uur	06:00 - 22:00 uur

9.4. Installateurmenu

De hierna beschreven functies moeten in het installateurmenu worden ingesteld.

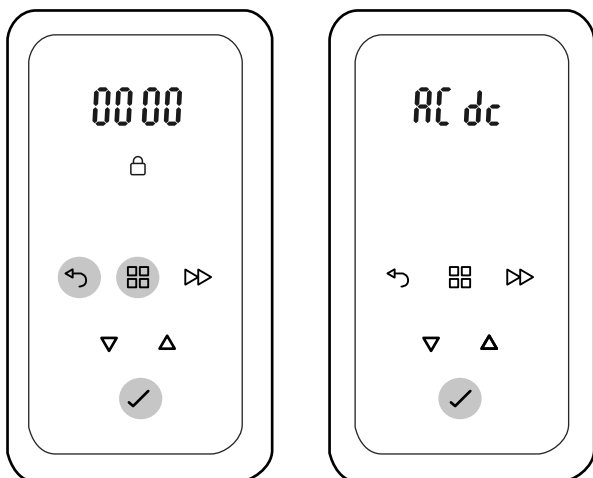
Nr.	Functie	Verklaring
P9	Centrale oplaadbesturing	Ja/nee Indien ja: AC/DC Indien AC: ID in procent
P10	Externe kamertemperatuurregelaar	Ja/nee
P11	Hulpverwarming	Ja/nee
P12	Vrijgavesignaal	Momenteel zonder functie
P13	Vrijgave handmatig	Tijdvenster vastleggen voor handmatige invoer. Zie "P12 - Vrijgavesignaal" op pagina 22.
P14	Reactie op falend centraal laadcontrolesignaal	100% of 0% lading bij wegvallend signaal.

Installateurmenu oproepen

Toets menu ingedrukt houden. Het display wisselt eerst naar het menu OPLADING. Toets verder ingedrukt houden (in het totaal ca. 3 seconden). Het display wisselt naar het hoofdmenu.

P9 - Gebruik aan centrale oplaadbesturing**i VERWIJZING**

Geen instelling vereist als het toestel zonder centrale oplaadbesturing wordt gebruikt.



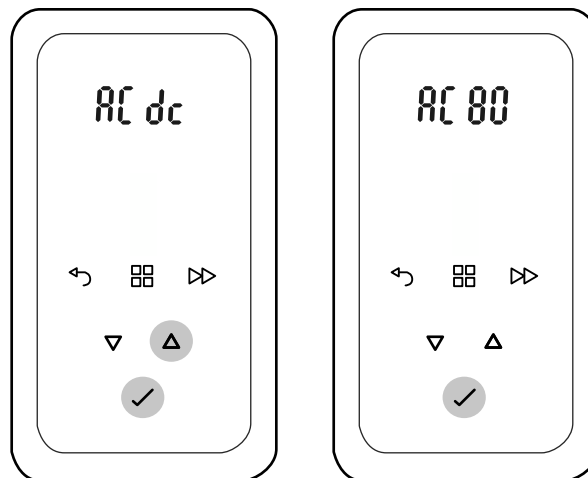
- Toets MENU, ENTER en TERUG ca. drie seconden lang ingedrukt houden. PIN-code 0000 knippert.
- PIN-code vier keer met de toets ENTER bevestigen. Weergave P9 knippert.
- Weergave P9 selecteren. P9 knippert.
- Op toets ENTER drukken. OFF knippert.
- Met de toetsen ▲ ▼ ON selecteren. ON knippert.
- Op toets ENTER drukken. Weergave DC knippert.

i VERWIJZING

Weergave DC/AC staat voor het besturingssignaal van het centrale stuurapparaat. Afhankelijk van het gebruikte type moet DC of AC worden geselecteerd.

DC-besturingssignaal selecteren

- Met de toetsen ▲ ▼ DC selecteren. Weergave knippert.
- Op toets ENTER drukken. Instelling is afgesloten.

AC-besturingssignaal selecteren

- Met de toetsen ▲ AC selecteren. Weergave knippert.
- Op toets ENTER drukken. Weergave 80 knippert.

i VERWIJZING

Weergave AC 80 staat voor maximale inschakelduur van het besturingssignaal (ID-signaal) van het centrale stuurapparaat.

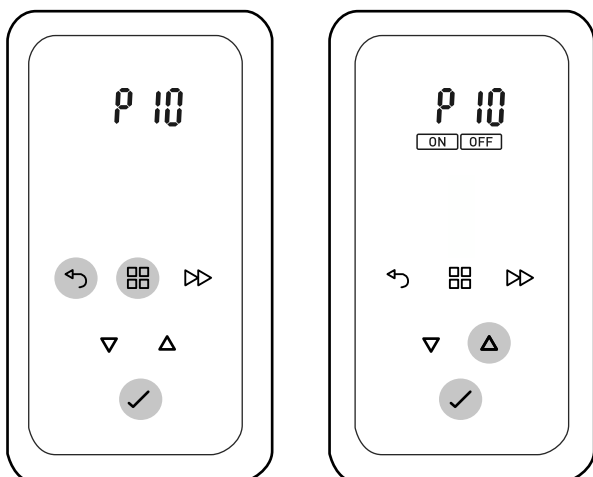
In speciale gevallen, bijv. heel oude installaties, kan een aanpassing van het ID-signaal vereist zijn.

- Eventueel met toetsen ▲ ▼ ID-signaal aanpassen.
- Op toets ENTER drukken. Instelling is afgesloten.

P10 - Gebruik met externe kamertemperatuurregelaar

i VERWIJZING

Het toestel beschikt over een geïntegreerde kamertemperatuurregelaar met weekprogramma. Moet het toestel toch via een externe regelaar worden aangestuurd, dan moet het programma P10 op ON worden gezet.



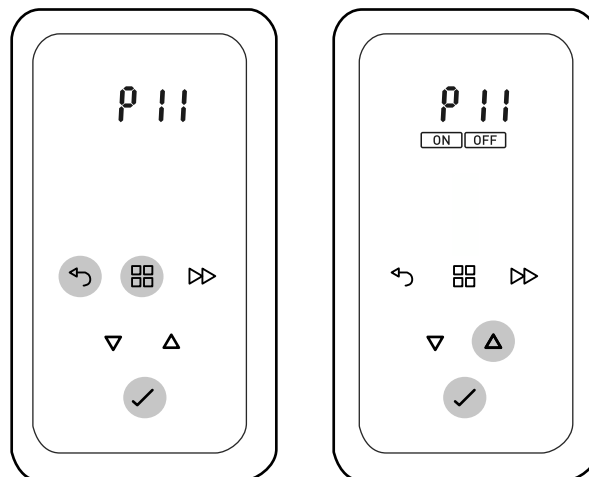
- Installateurmenu oproepen.
- PIN-code vier keer met de toets ENTER bevestigen. Weergave P9 knippert.
- Met de toetsen ▲ ▼ P10 selecteren. Weergave knippert.
- Op toets ENTER drukken. OFF knippert.
- Met de toetsen ▲ ▼ ON selecteren. ON knippert.
- Op toets ENTER drukken. Instelling is afgesloten.

P11 - Hulpverwarming ja/nee

i VERWIJZING

De hulpverwarming is als toebehoren verkrijgbaar en is in de fabriek niet ingebouwd.

Invoer of de werking met of zonder hulpverwarming gebeurt.



- Installateurmenu oproepen.
- PIN-code vier keer met de toets ENTER bevestigen. Weergave P9 knippert.
- Met de toetsen ▲ ▼ P11 selecteren. Weergave knippert.
- Op toets ENTER drukken. ON knippert.
- **Gebruik met hulpverwarming:**
Op toets ENTER drukken. De instelling is afgesloten.
- **Gebruik zonder hulpverwarming:**
Met de toetsen ▲ ▼ OFF selecteren. OFF knippert.
Op toets ENTER drukken. Instelling is afgesloten.

P12 - Vrijgavesignaal

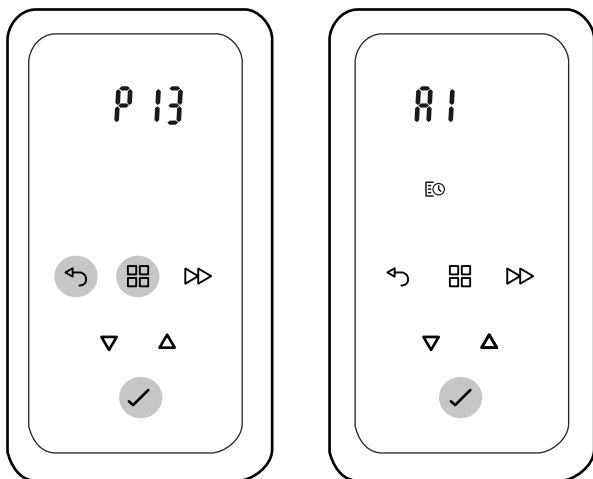
Functie voor toekomstige laadvrijgave direct aan de accumulatorverwarming. Momenteel zonder functie.

i VERWIJZING

Afhankelijk van de versie wordt dit menupunt weergegeven of niet. Instelwaarden niet veranderen!

P13 - Vrijgave handmatig**i VERWIJZING**

Alleen vereist als permanente spanning aan de klemmen L1, L2, L3 aanwezig is en er geen vrijgave door de energieleverancier of netbeheerder gebeurt.



- Installateurmenu oproepen.
- PIN-code vier keer met de toets ENTER bevestigen. Weergave P9 knippert.
- Met de toetsen ▲ ▼ P13 selecteren. Weergave knippert.
- Op toets ENTER drukken. A1 knippert.
- Op toets ENTER drukken. Uuraanduiding knippert.
- Met de toetsen ▲ ▼ uur voor begin van de vrijgave instellen.

i VERWIJZING

Bij het invoeren van de vrijgavetijden altijd bij het kleinste uur, bijv. 00:00 uur beginnen.

Voorbeeld:

De vrijgavetijden 22:00 tot 06:00 uur en 14:00 uur tot 16:00 uur moeten worden ingesteld.

- A1 ON op 00:00 en A1 OFF op 06:00 zetten.
- A2 ON op 14:00 en A2 OFF op 16:00 zetten.
- A3 ON op 22:00 en A2 OFF op 23:59 zetten.
- A4 ON en A4 OFF blijven op 23:59.

P14 - Falend laadcontrolesignaal

Als door een storing het signaal van de centrale laadregeling uitvalt, wordt de kachel maximaal opgeladen.

Ga als volgt te werk om over te schakelen naar niet opladen.

- Installateurmenu oproepen.
- PIN-code vier keer met de toets ENTER bevestigen. Weergave P9 knippert.
- Met de toetsen ▲ ▼ P14 selecteren. Weergave knippert.
- Op toets ENTER drukken. ON knippert.
- Met de toetsen ▲ ▼ OFF selecteren. OFF knippert.
- Op toets ENTER drukken. Instelling is afgesloten.

10. Onderhoud

10.1. Algemeen

Luchtuitlaatrooster en de onderste rij openingen van de rechterzijwand af en toe afzuigen.

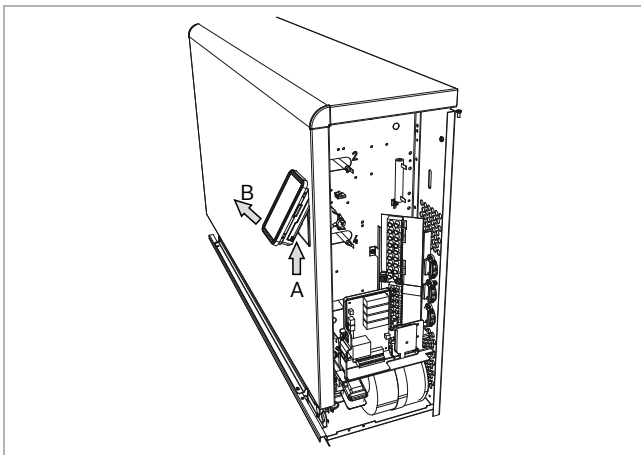
Alle controle- en regelorganen moeten ten laatste na 10 jaar door een vakman op reglementaire werking worden gecontroleerd.

10.2. Knoopcel voor bedieningsveld vervangen

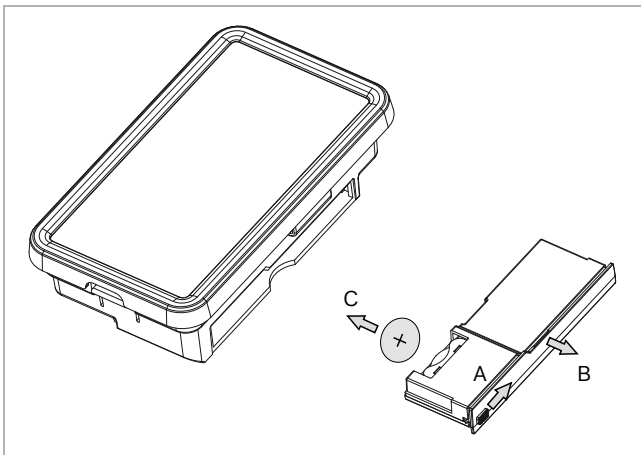
i VERWIJZING

Moet door de vakman gebeuren.

Het bedieningsveld is met een knoopcel CR2032 uitgerust die indien nodig zoals onderaan beschreven kan worden vervangen.



- Schroevendraaier met platte blad voorzichtig aan de onderkant van het bedieningsveld inbrengen.
- Blad naar boven drukken om het raster te openen en het bedieningsveld naar voren te verwijderen.



- Grendel (A) naar binnen schuiven, tegelijkertijd een klein muntstuk in de opname (onderkant bedieningsveld) steken en draaien. Batterijvak eruit trekken (B).
- Knoopcel eruit trekken en vervangen (C). Op polariteit letten (+ pool zoals afgebeeld).
- De montage wordt in omgekeerde volgorde uitgevoerd.

i VERWIJZING

Na het vervangen van de batterij tijd en datum opnieuw instellen, zie "Tijd en datum instellen" op pagina 11.

11. Storingen

11.1. Storingen zelf verhelpen - gebruiker

Kamer te koud

- Zekeringen voor accumulatorverwarmingen in de schakelverdeling controleren en eventueel vervangen of opnieuw inschakelen.
- Insteller voor oplading aan de accumulatorverwarming te laag ingesteld. Instelling corrigeren.
- Kamertemperatuurregelaar verkeerd ingesteld. Instelling corrigeren.
- Ventilator in de accumulatorverwarming loopt niet. Zekering in de schakelverdeling controleren en eventueel vervangen of opnieuw inschakelen.
- Ramen en deuren zijn permanent geopend of kamers ernaast zijn niet verwarmd.
- Centrale oplaadbesturing verkeerd ingesteld. Correctie uitvoeren overeenkomstig de gebruiksaanwijzing van de oplaadbesturing.

Kamer te warm

- Zekering van de oplaadbesturing in de schakelverdeling controleren en eventueel vervangen of inschakelen.
- Insteller voor oplading aan de accumulatorverwarming te hoog ingesteld. Instelling corrigeren.
- Kamertemperatuurregelaar verkeerd ingesteld: Instelling corrigeren.
- Centrale oplaadbesturing niet juist ingesteld: Correctie uitvoeren overeenkomstig de gebruiksaanwijzing van de oplaadbesturing

Als de storing niet zelf kan worden verholpen, neem dan contact op met uw elektrospesialzaak of met onze service.

11.2. Storingmeldingen voor de vakman

Display	Oorzaak	Vereiste maatregelen
E20	Ruimtevoeler of hoofdelektronica defect	Met service contact opnemen.
E21	Kernvoeler of hoofdelektronica defect	Met service contact opnemen.
E30	Omgevingstemperatuur ongebruikelijk hoog	Oorzaak voor te hoge omgevingstemperatuur verhelpen.
E34	Kerntemperatuur overschreden Ventilatormotor functioneert niet	Met service contact opnemen.
E40	Communicatie tussen bedieningsveld en hoofdelektronica gestoord	Verbindingsleiding bedieningsveld - hoofdelektronica controleren. Met service contact opnemen.
E62	Geen of fout signaal van de centrale oplaadbesturing	Signaal aan klemmen A1+/A2- resp. A1~/A2~ controleren. Instellingen P9 in het installateurmenu controleren.
E63	Geen vrijgave oplading	Instellingen in het installateurmenu controleren. zie "P13 - Vrijgave handmatig" op pagina 23.

Storingmeldingen wissen

Alle storingmeldingen, met uitzondering het knippende venstersymbool, kunnen als volgt worden gewist:

- Spanningsvoorziening volledig loskoppelen.
- Storingsoorzaak verhelpen.
- Spanningsvoorziening opnieuw tot stand brengen.

Storingmelding Raamcontrole wissen

- Verdwijnt automatisch na 60 minuten als de kamertemperatuur stijgt.
- Verdwijnt automatisch na een omschakeling van de comfortmodus naar de energiebesparende modus. zie "Basismenu gebruiker" op pagina 8.
- 3 seconden lang op ENTER drukken.

⚠ OPGELET!

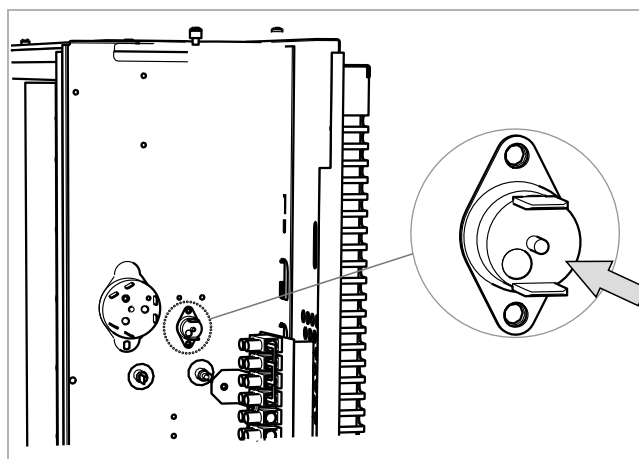
Reparaties aan accumulatorverwarmingen mogen alleen door vaklui worden uitgevoerd. Door ondeskundige reparaties kunnen grote gevaren voor de gebruiker ontstaan.

i VERWIJZING

De toestellen zijn met een hoogwaardige warmte-isolatie uitgerust. Verwijder de kernruimteafdekking met geïntegreerde warmte-isolatie alleen bij het vervangen van verwarmingselementen. Alle andere elektrische componenten zijn na het verwijderen van de zijwand toegankelijk.

11.3. Temperatuurbegrenzer terugzetten

- Toestel voldoende laten afkoelen.
- Zijwand openen, zie "Montage" op pagina 16.



- Resetstift met schroevendraaierblad indrukken. Zijwand opnieuw aanbrengen.

11.4. Verwijdering van afvalstoffen

⚠ OPGELET!

Vóór de buitenbedrijfstelling en het uit elkaar halen moet de accumulatorverwarming spanningsvrij worden geschakeld!

Deze toestellen zijn asbestvrij en kunnen zonder probleem volledig uit elkaar worden gehaald.



Volgens de wetgeving elektrische apparaten mogen accumulatorverwarmingen niet met het gewone huisvuil worden meegegeven, maar moeten ze via het plaatselijke afvalverwijderingscentrum worden afgevoerd.

Gedemonteerde accumulatiestenen gedurende de volledige afvoerketen droog bewaren, omdat er anders sporenelementen in het grondwater terecht kunnen komen.

13. Technische gegevens

13.1. Complete toestellen

Benaming	Steenpakketten	Radiatorset	Nominaal vermogen	Nominale spanning	Nominale oplading	Gewicht	Transportgewicht	Afmetingen B x H x D
VFE 20 K	6 x colli VFR	HFE 220	2000 W	3/NPE 400V 50Hz	16 kWh	127 kg	55 kg	626 x 672 x 250 mm
VFE 30 K	9 x colli VFR	HFE 330	3000 W	3/NPE 400V 50Hz	24 kWh	180 kg	65 kg	776 x 672 x 250 mm
VFE 40 K	12 x colli VFR	HFE 440	4000 W	3/NPE 400V 50Hz	32 kWh	230 kg	75 kg	926 x 672 x 250 mm
VFE 50 K	15 x colli VFR	HFE 550	5000 W	3/NPE 400V 50Hz	40 kWh	281 kg	85 kg	1076 x 672 x 250 mm
VFE 60 K	18 x colli VFR	HFE 660	6000 W	3/NPE 400V 50Hz	48 kWh	331 kg	95 kg	1226 x 672 x 250 mm
VFE 70 K	21 x colli VFR	HFE 770	7000 W	3/NPE 400V 50Hz	56 kWh	383 kg	105 kg	1376 x 672 x 250 mm

13.2. Radiatorsets

VERWIJZING

De in de fabriek reeds ingebouwde radiatoren zijn voor een vrijgaveduur van 8 uur bestemd. Bij afwijkende waarden (6 uur, 10 uur) kan een van de onderaan aangegeven radiatorsets afzonderlijk worden besteld.

Gebruik	Vrijgaveperiode	Radiatorset	Artikelnummer	Nominaal vermogen	Nominale spanning
VFE 20 K	6 h	HFR 216	369350	1600 W	3/NPE 400V 50Hz
	8 h	HFR 220	369360	2000 W	
	10 h	HFR 227	369370	2700 W	
VFE 30 K	6 h	HFR 324	369380	2400 W	3/NPE 400V 50Hz
	8 h	HFR 330	369390	3000 W	
	10 h	HFR 340	369400	4000 W	
VFE 40 K	6 h	HFR 432	369410	3200 W	3/NPE 400V 50Hz
	8 h	HFR 440	369420	4000 W	
	10 h	HFR 452	369430	5200 W	
VFE 50 K	6 h	HFR 540	369440	4000 W	3/NPE 400V 50Hz
	8 h	HFR 550	369450	5000 W	
	10 h	HFR 564	369460	6400 W	
VFE 60 K	6 h	HFR 648	369470	4800 W	3/NPE 400V 50Hz
	8 h	HFR 660	369480	6000 W	
	10 h	HFR 676	369490	7600 W	
VFE 70 K	6 h	HFR 756	369500	5600 W	3/NPE 400V 50Hz
	8 h	HFR 770	369510	7000 W	
	10 h	HFR 790	369520	9000 W	

13.3. Energierellevante gegevens

De productinformatie komt overeen met de EU-richtlijnen voor milieuvriendelijk ontwerp van energieverbruik relevante producten (ErP)

Modus		VFE 20	VFE 30	VFE 40	VFE 50	VFE 60	VFE 70
Fabrikant		Glen Dimplex	Glen Dimplex	Glen Dimplex	Glen Dimplex	Glen Dimplex	Glen Dimplex
Warmteafgifte							
Nominale warmteafgifte P_{nom}	kW	1,0	1,5	2,0	2,5	3,0	3,5
Minimale warmteafgifte (richtlijn) P_{min}	kW	0,0	0,0	0,0	0,0	0,0	0,0
Maximale doorlopende warmteafgifte $P_{max,c}$	kW	1,5	2,3	2,7	3,8	4,2	4,8
Hulpstroomverbruik							
Met nominale warmteafgifte $e_{l max}$	kW	0,000	0,000	0,000	0,000	0,000	0,000
Met minimale warmteafgifte $e_{l min}$	kW	0,000	0,000	0,000	0,000	0,000	0,000
In stand-by $e_{l SB}$	kW	0,000	0,000	0,000	0,000	0,000	0,000
Type warmtetoeverregeling							
Handmatige regeling van de warmtetoever met geïntegreerde thermostaat		-	-	-	-	-	-
Handmatige regeling van de warmtetoever met terugkoppeling van de ruimte- en/of buitentemperatuur		-	-	-	-	-	-
Elektronische regeling van de warmtetoever met terugkoppeling van de ruimte- en/of buitentemperatuur		x	x	x	x	x	x
Warmteafgifte met ventilatorondersteuning		x	x	x	x	x	x
Type warmteafgifte/kamertemperatuurregeling							
Warmteafgifte op één niveau, geen regeling van de kamertemperatuur		-	-	-	-	-	-
Twee of meer handmatig instelbare niveaus, geen kamertemperatuurregeling		-	-	-	-	-	-
Kamertemperatuurregeling met mechanische thermostaat		-	-	-	-	-	-
Met elektronische kamertemperatuurregeling		-	-	-	-	-	-
Elektronische kamertemperatuurregeling en beheer overdag		-	-	-	-	-	-
Elektronische kamertemperatuurregeling en weekdagbeheer		x	x	x	x	x	x
Andere bedieningsopties							
Kamertemperatuurregeling met aanwezigheidsdetectie		-	-	-	-	-	-
Kamertemperatuurregeling met open raamdetectie		x	x	x	x	x	x
Met afstandsbedieningsoptie		-	-	-	-	-	-
Met adaptieve bediening van de start van verwarming		x	x	x	x	x	x
Met beperking van de werkingstijd		-	-	-	-	-	-
Met zwarte balsensor		-	-	-	-	-	-

Thermo Komfort
Paardenmarkt 83
2000 Antwerpen
T +32 3 231 88 84
F +32 3 231 01 74
Mail: info@thermocomfort.be