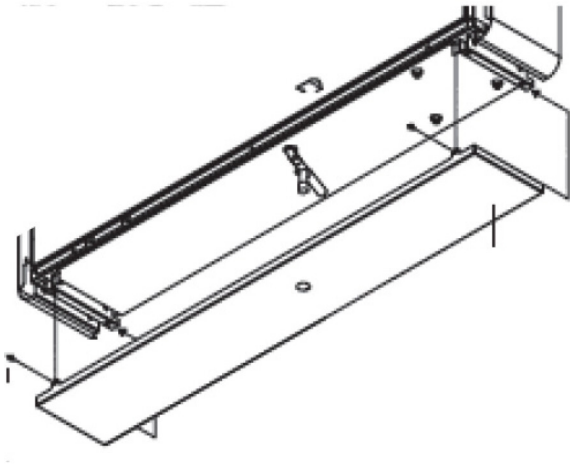


## THERMO COMFORT

### PLAQUE DE PROTECT.MINI 1105II

CLIMATISEUR FIXE SANS UNITÉ EXTÉRIEURE

A0030982



### CARACTÉRISTIQUES TECHNIQUES

Couvercle pour le dessous pour le modèle 2.0 MINI ( en cas d'installation en hauteur )